



TERMOPALEX NBX 80F

88x65x169 cm - 320 kg

Termocamino con sistema a vaso aperto incorporato. E' proposto in tre versioni: base, fast e fast-acs. Le versioni fast e fast-acs sono fornite con il gruppo idraulico di separazione impianto e centralina digitale touch in vetro. La versione fast-acs è inoltre dotata di produzione istantanea di acqua calda sanitaria.

Il gruppo idraulico (reversibile dx/sx) è stato progettato per semplificare al massimo l'installazione del prodotto, per funzionare come unica fonte o in abbinamento ad altri generatori. Facile da installare e manutentare.

CARATTERISTICHE:

- termocamino a vaso aperto integrato nella caldaia
- valvola automatica di reintegro acqua fornita di serie
- sistema di scorrimento dell'anta che rende ancora più fluida l'apertura della porta saliscendi.
- apertura per pulizia vetro a ribalta (40°)
- focolare con base in ghisa e pareti in **Thermofix®**
- è possibile prelevare l'aria comburente anche direttamente dall'esterno
- tubo fumi da 1/2 metro di serie

OPTIONAL:

Kit Idraulici separati
(per versione base)



Termoregolatore digitale Glass
(di serie sulle versioni Fast)



VERSIONI:

NBX 80F

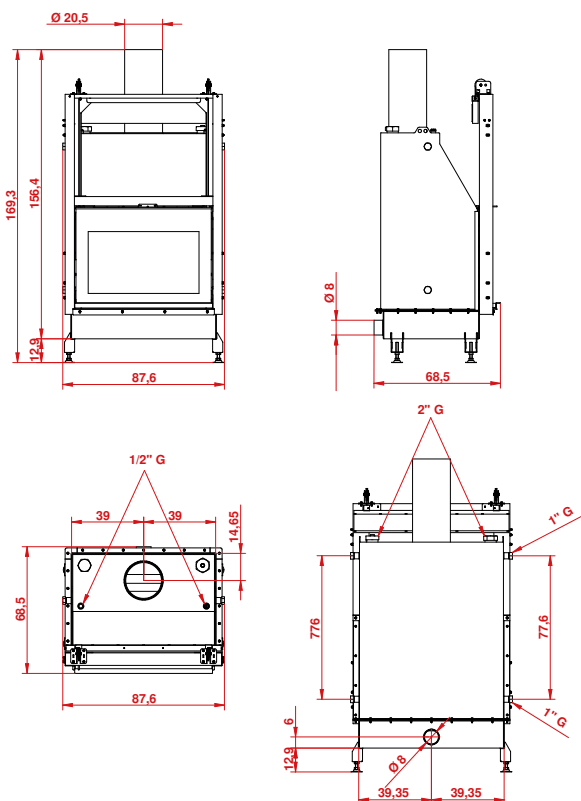
NBX 80F FAST

NBX 80F FAST ACS

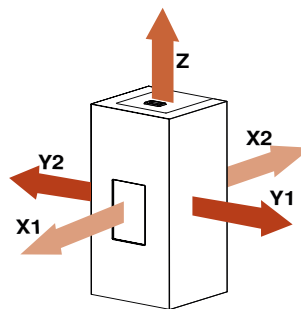
CERTIFICAZIONI:



DISEGNO TECNICO



DISTANZE DI SICUREZZA



X1	= 100 cm
X2	= 20 cm
Y1	= 25 cm
Y2	= 25 cm
Z	= 70 cm

CARATTERISTICHE TECNICHE

	NBX 80F	NBX 80F FAST
Potenza Nominale kW	24.9	24.9
Potenza Bruciata kW	28.1	28.1
Potenza termica all'acqua kW	14.2	14.2
Rendimento %	86	86
Emiss. CO (13% O ₂) mg/Nm ³	645	645
Polveri - COT (13%O ₂) mg/Nm ³	15 - 30	15 - 30
Carico Consigliato kg	6.5	6.5
Uscita fumi cm	20	20
Classe energetica	A+	A+
Livello di prestazione ambientale	★★★★★	★★★★★
Eco Design 2022	✓	✓
Bonus Casa	✓	✓
Eco Bonus	✓	✓
Contributo Conto Termico	✓	✓

CONTRIBUTO CONTO TERMICO 3.0 (EURO)

ZONA CLIMATICA	A	B	C	D	E	F
NBX 80F	698	989	1.279	1.628	1.977	2.094
NBX 80F FAST / FAST-ACS	698	989	1.279	1.628	1.977	2.094

SPAZIO RISERVATO ALLA RIVENDITA