



MULTIFIRE ARCHIE

MULTIFIRE

69x61x120 cm - 250 kg

Stufa Ibrida legna-pellet ad aria ventilata. Gestisce in automatico il passaggio da un combustibile all'altro. Può funzionare anche a legna in assenza di alimentazione elettrica. Grande camera di combustione. Viene fornita di display grafico a colori e predisposta per la gestione anche da smartphone attraverso l'app Palazzetti. Può essere dotata di kit di canalizzazione Pro2 per poter canalizzare l'aria calda anche in altri ambienti.

CARATTERISTICHE:

- stufa Ibrida legna e pellet ermetica
- funzionamento anche in assenza di corrente
- passaggio automatico da un combustibile all'altro
- accensione automatica
- valvola di by-pass fumi all'apertura dell'anta
- focolare con base in ghisa e pareti in Thermofix®
- è possibile prelevare l'aria comburente anche direttamente dall'esterno
- braciere autopulente
- **Balanced Door**, porta con sistema autobilanciante
- **Complete Burning System**: sistema di combustione totale con minima produzione di cenere
- **My Display+**: display grafico con wifi di serie
- ventilatore regolabile su più velocità e funzione **Zero Speed Fan** (per escludere completamente la ventilazione)
- porta con doppio vetro
- sistema a **Stella** di caricamento del pellet

Kit Pro2 (Opzionale): Possibilità di abbinare un kit di ventilazione per canalizzare l'aria calda in altri ambienti (Ø 8cm)

COLORI:



DISPLAY REVERSIBILE



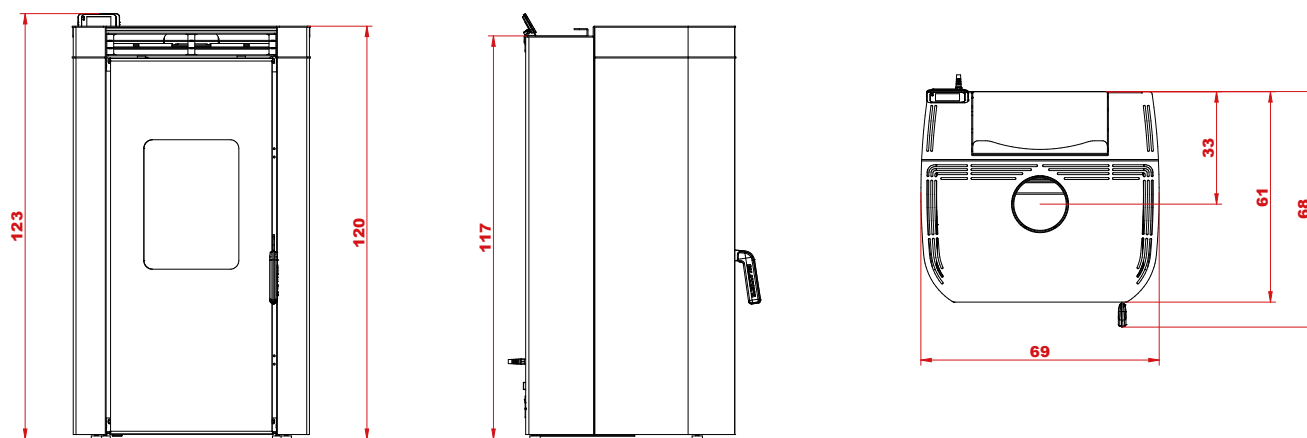
DOPPIO COMBUSTIBILE



CERTIFICAZIONI:



DIMENSIONI:



La stufa è predisposta per essere gestita anche da remoto attraverso l'App Palazzetti.

Caratteristiche tecniche

Archie

Dimensioni **LxPxH cm** - Peso **kg** **69x61x120 - 250**

Potenza Bruciata **kW**
pellet 15
legna 13.4

Potenza Nominale **kW**
pellet 14
legna 12

Rendimento **%**
pellet 91
legna 89

Polveri - COT (13%O₂) **mg/Nm³**
pellet 2 - 1
legna 8 - 20

Carico Consigliato **kg** **3**
Capacità serbatoio **kg** **17**

Consumo orario pellet **kg/h** **0.82 - 3.16**

Uscita fumi **cm** **15**

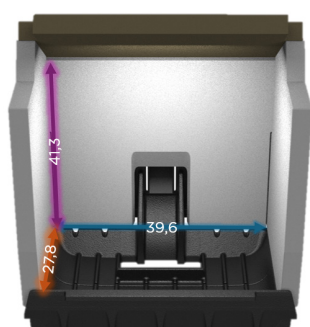
Classe energetica
pellet A+
legna A+

Livello di prestazione ambientale ★★★★★

CONTRIBUTO CONTO TERMICO 3.0

All'atto della richiesta del Conto Termico, l'utente ha la possibilità di scegliere se usare come combustibile prevalente la legna o il pellet. In base a questo potrà accedere a un contributo conto termico diverso.

	Fasce Climatiche					
	A	B	C	D	E	F
Pellet	875	1.240	1.605	2.042	2.480	2.626
Legna	674	955	1.236	1.573	1.910	2.023



Ampia camera di combustione con base in ghisa



My Display+ Touch a colori con wifi di serie



Braciore pellet in acciaio autopulente