

PALAZZETTI

IL CALORE CHE PIACE ALLA NATURA

ECOMONOBLOCCO WTX F

IT

LIBRETTO PRODOTTO

Il presente manuale è parte integrante del prodotto.
Si raccomanda di leggere attentamente le istruzioni prima dell'installazione, manutenzione o utilizzo del prodotto.

EN

PRODUCT TECHNICAL DETAILS

This manual is an integral part of the product.
Read the instructions carefully before installing, servicing or operating the product.

DE

PRODUKTHANDBUCH

Die vorliegende Anleitung ist fester Bestandteil des Produkts.
Vor der Installation, Wartung und Verwendung die Anleitungen stets aufmerksam durchlesen.

FR

MANUEL DU PRODUIT

Le présent manuel fait partie intégrante du produit.
Il est conseillé de lire attentivement les consignes avant l'installation, l'entretien ou l'utilisation du produit.

ES

DATOS TÉCNICOS DEL PRODUCTO

Este manual es parte integrante del producto.
Se recomienda leer detenidamente las instrucciones antes de la instalación, el mantenimiento y el uso del producto.

IT

Gentile cliente,
desideriamo innanzitutto ringraziarLa per la preferenza che ha voluto accordarci acquistando il nostro prodotto e ci congratuliamo con Lei per la scelta.

Per consentirLe di utilizzare al meglio Ecomonoblocco WTX, la invitiamo a seguire attentamente quanto descritto nel presente manuale.

EN

Dear Customer,
We'd like to thank you for having purchased one of our products and congratulate you on your choice.

To make sure you get the most out of Ecomonoblocco WTX , please carefully follow the instructions provided in this manual.

DE

Sehr geehrter Kunde,
Zuallererst möchten wir Ihnen für den uns gewährten Vorzug danken und Ihnen zur Wahl gratulieren.

Damit Sie Ihren neuen Ecomonoblocco WTX so gut wie möglich benutzen können, bitten wir Sie, die in dieser Bedienungs- und Wartungsanleitung enthaltenen Angaben genau zu befolgen.

FR

Cher client,
Nous souhaitons avant tout vous remercier de la préférence que vous nous avez accordée en achetant notre produit et vous félicitons pour votre choix.

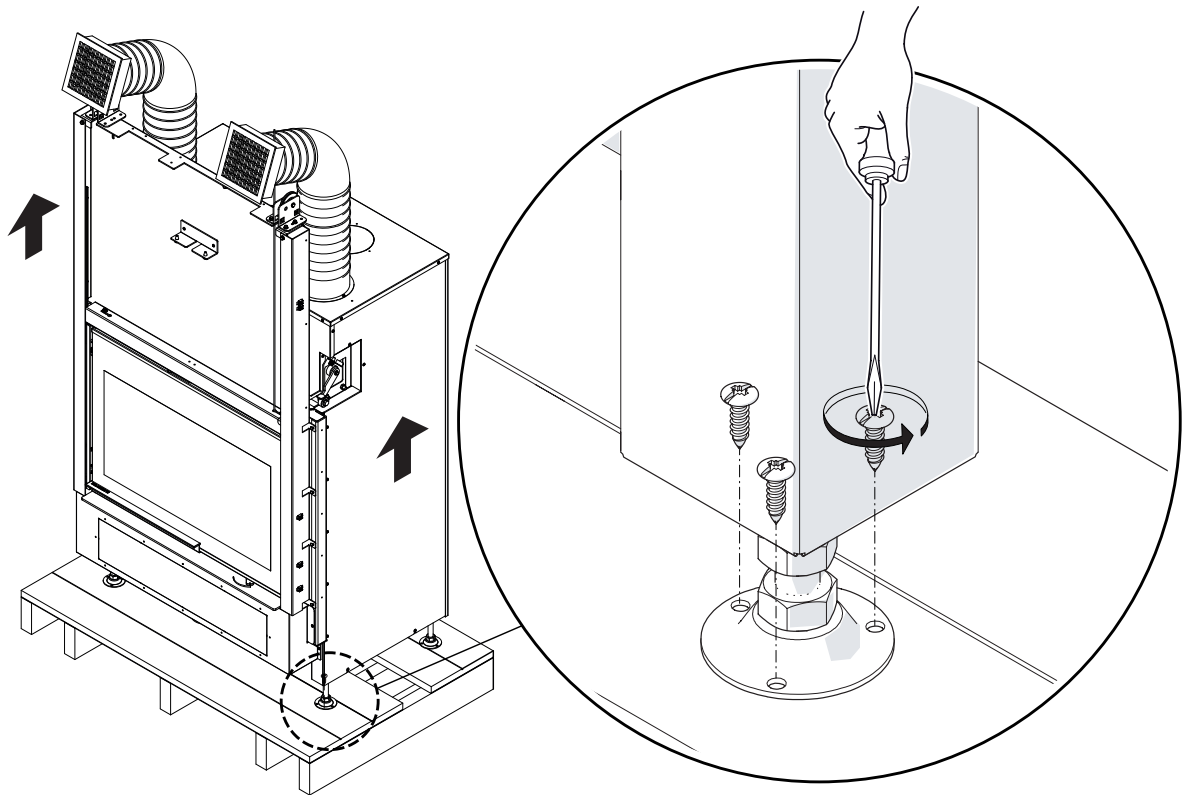
Afin de vous permettre de profiter au mieux de Ecomonoblocco WTX , nous vous invitons à suivre attentivement les instructions reportées dans cette notice.

ES

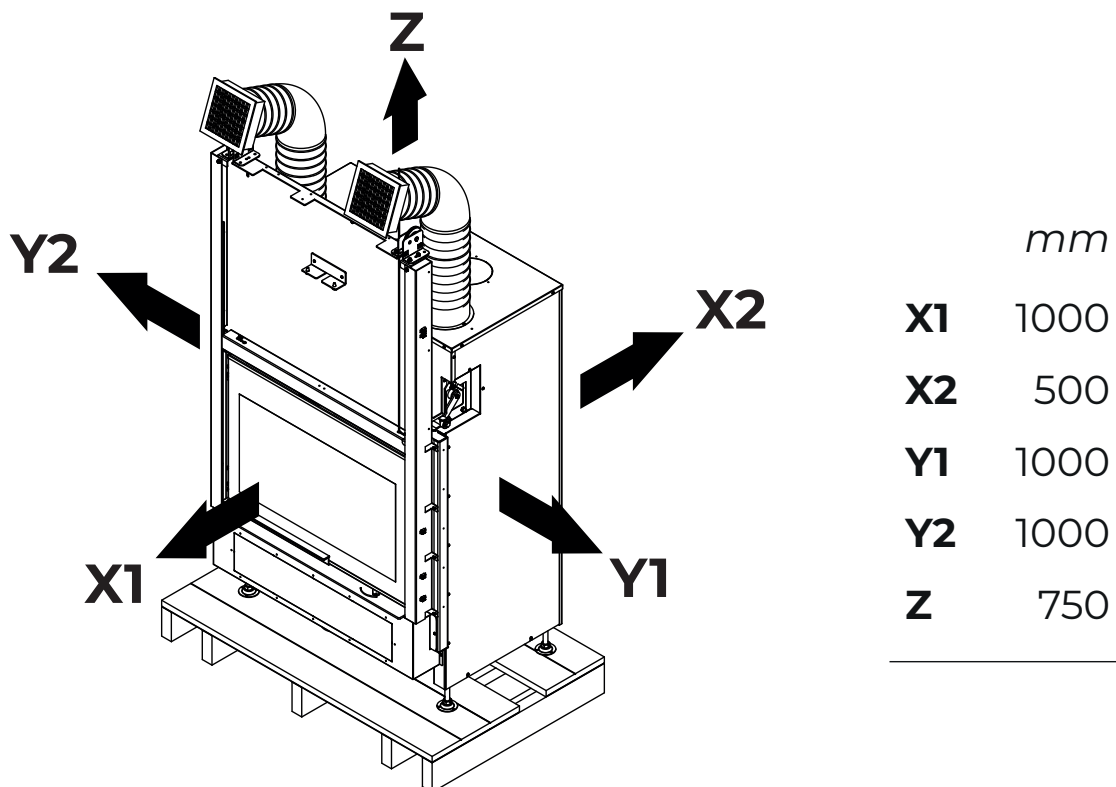
Estimado Cliente,
Deseamos agradecerle por la preferencia que nos ha otorgado adquiriendo nuestro producto y lo felicitamos por su elección.

Para el mejor uso de Ecomonoblocco WTX, lo invitamos a leer con atención cuanto se describe en el presente manual.

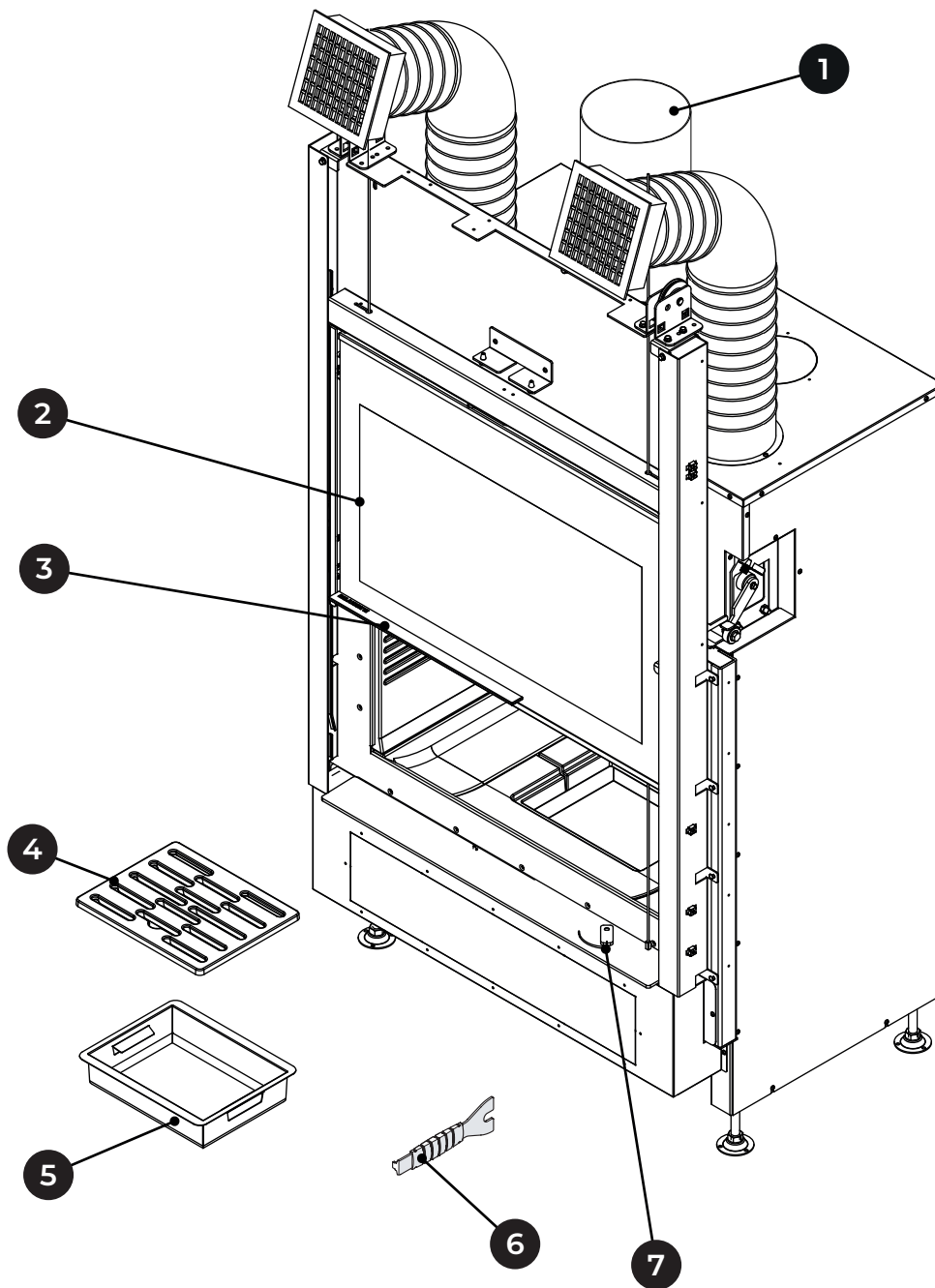
**RIMOZIONE DALLA PALETTA - SCOOP REMOVAL - SCHAUFEL ENTFERNEN -
 PELLET DÉPLACEMENT - REMOCIÓN PALETA**



**DISTANZA MINIMA DAI MATERIALI INFIAMMABILI - MINIMUM DISTANCE FROM FLAMMABLE
 MATERIALS - MINDESTABSTAND VON FLAMMABLE MATERIALIEN - DISTANCE MINIMALE DES
 MATÉRIAUX INFLAMMABLES - DISTANCIA MÍNIMA DE MATERIALES INFLAMABLES**



DESCRIZIONE - DESCRIPTION - BESCHREIBUNG - DESCRIPTION - DESCRIPCIÓN

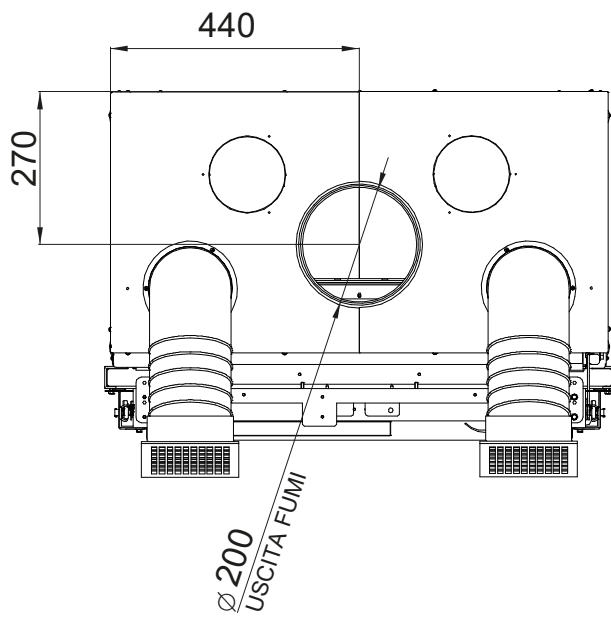
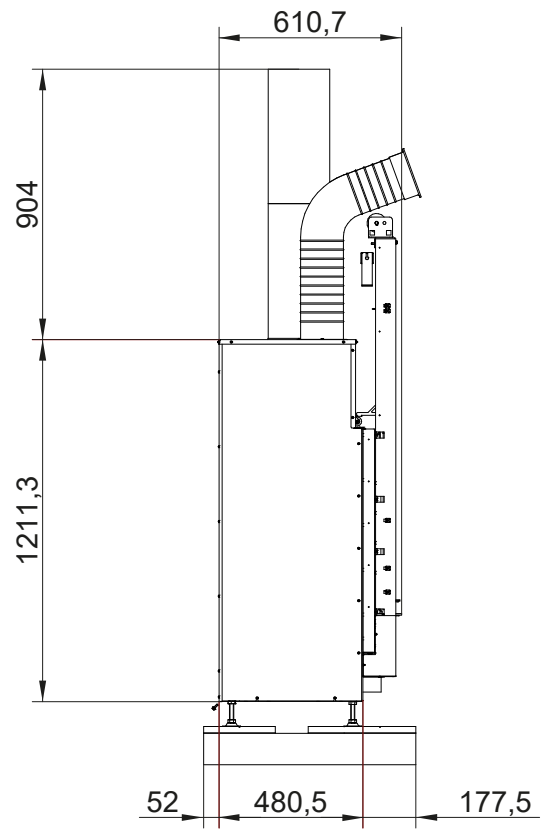
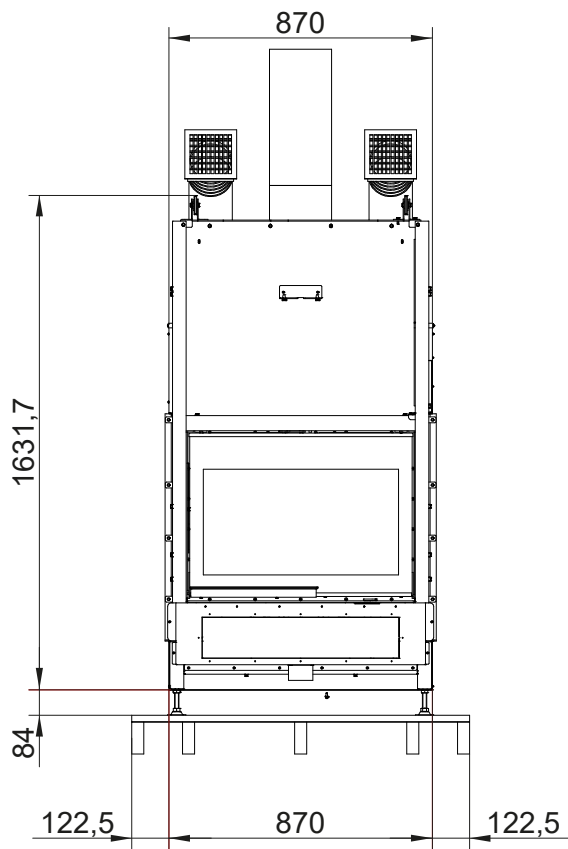


	ITALIANO	ENGLISH	DEUTSCH	FRANÇAIS	ESPAÑOL
1	Tubo di uscita fumi	Flue pipe	Abgasrohr	Tuyau d'évacuation des fumées	Tubo de salida humos
2	Vetro porta	Glass panel	Glastuer	Vitre porte	Vidrio puerta
3	Maniglia di apertura anta scorrevole	Sliding door opening handle	Schiebetüröffnergriff	Poignée d'ouverture de porte coulissante	Manija de apertura de la puerta deslizante
4	Griglia focolare	Fireplace grill	Kamingrill	Grille de cheminée	Parrilla de la chimenea
5	Cassetto cenere	Ash drawer	Aschenlade	Tiroir a cendres	Cajón de ceniza
6	Maniglia fredda	Cold handle	Kalten Griff	Poignée froide	Manilla fría
7	Maniglia regolazione aria comburente	Combustive air regulation handle	Verbrennungsluft-Regelgriff	Poignée de régulation d'air comburant	Mango de regulación de aire combustión

**LEGENDA TARGHETTA MATRICOLA - LEGEND PRODUCT - LABELBESCHREIBUNG TYPENSCHILD
- LEGENDRE ÉTIQUETTE PRODUIT - LEYENDA PLACA CARACTERÍSTICAS**

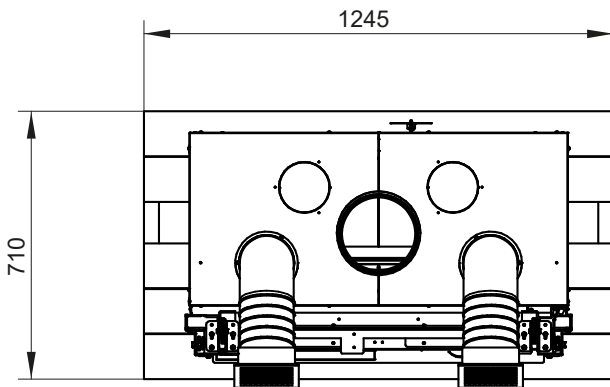
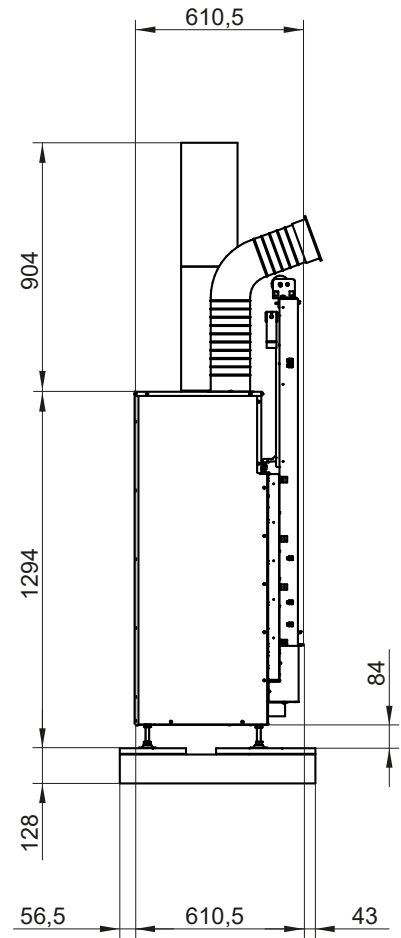
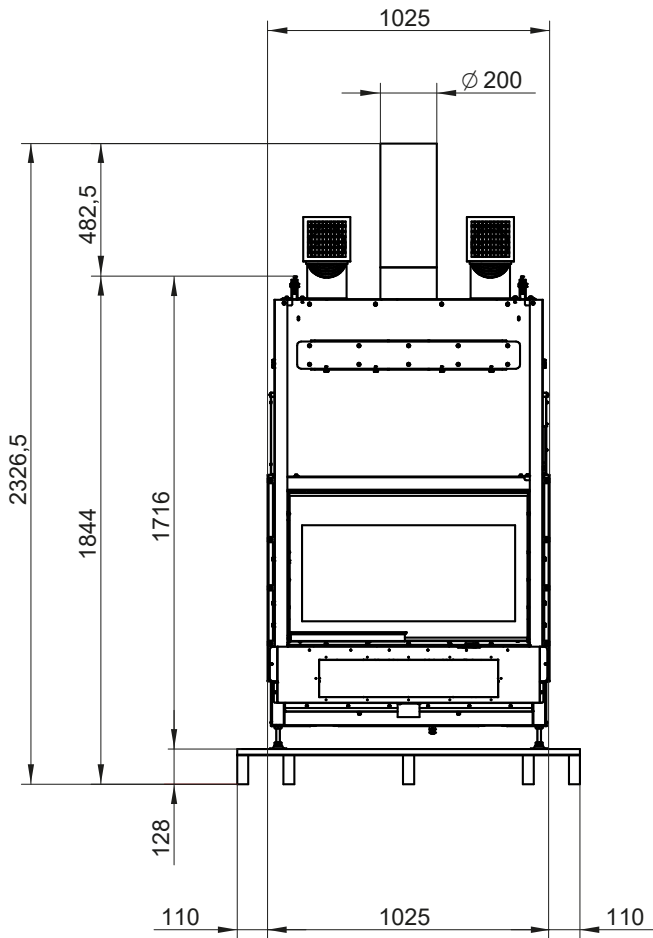
	ITALIANO	ENGLISH	DEUTSCH	FRANÇAIS	ESPAÑOL
F	Combustibile	Fuel type	Brennstoff	Combustible	Combustible
Plmax	Potenza termica max introdotta	Max power entered	Eingeführte Leistung max.	Puissance max introduite	Potencia máx introducida
Pmax	Potenza termica nominale all'ambiente	Nominal space heat output	Max. Raumnennwärmeleistung	Puissance nominale a l'air	Potencia nominal a la aire
EFFmax	Rendimento alla potenza nominale	Efficiency at nominal heat output	Wirkungsgrad Nennwärmel	Rendement à puissance nominale	Rendimiento a potencia nominal
EFFmin	Rendimento alla potenza ridotta	Efficiency at reduced heat output	Wirkungsgrad Teillast	Rendement à puissance partielle	Rendimiento a potencia parcial
COmax (13% O ₂)	Emissioni di CO alla potenza nominale (13% O ₂)	CO emissions at nominal heat output (13% O ₂)	Emissionen bei CO Nennwärmel (13% O ₂)	Émissions de CO (réf 13% O ₂) à puissance nominale	Emisiones de CO (ref. 13% O ₂) a potencia nominal
p	Pressione idrica massima di esercizio	Maximum operating water pressure	Maximaler Betriebsdruck	Pression maximale d'utilisation	Presión máxima de utilización
Tf	Temperatura fumi	Flue gas temperature	Rauchtemperatur	Température fumées	Temperatura humos
X1/X2/Y	Distanza minima da materiali infiammabili	Distance between sides and combustible materials	Mindestabstand zu brennbaren Bauteilen mind.	Distance minimum avec matériaux inflammables	Distancia mínima con materiales inflamables
Dust	Polveri	Dust	Stäube	Poussières	Polvos

ECOMONOBLOCCO WTX 80 F



CARATTERISTICHE TECNICHE - TECHNICAL FEATURES - TECHNISCHE EIGENSCHAFTEN - CARACTÉRISTIQUES TECHNIQUES - CARACTERÍSTICAS TÉCNICAS		ECOMONOBLOCCO WTX F 80
Classe di appartenenza in riferimento a D.L.G. 186/2017 CLASS OF BELONGING IN REFERENCE TO THE D.L.G. 186/2017 ZUGEHÖRIGKEITSKLASSE IN BEZUG AUF DIE D.L.G. 186/2017 CLASSE D'APPARTENANCE EN RÉFÉRENCE AU D.L.G. 186/2017 CLASE DE PERTENENCIA EN REFERENCIA AL D.L.G. 186/2017	Nr.	5
POTENZA TERMICA NOMINALE (*) *NOMINAL HEAT OUTPUT - *PUISSANCE THERMIQUE NOMINALE - *FEUERUNGSWÄRMELEISTUNG - *POTENCIA TÉRMICA NOMINAL	kW	17,8
RENDIMENTO EFFICIENCY - RENDEMENT - WIRKUNGSGRAD- RENDIMIENTO	%	86,9
CONSUMO ORARIO DI COMBUSTIBILE HOURLY FUEL CONSUMPTION - CONSOMMATION HORAIRE DE BOIS - STÜNDLICHER VERBRAUCH DES BRENNSTOFFS - CONSUMO DE COMBUSTIBLE PARA HORA	kg/h	4,69
PORTATA DEI FUMI EXHAUST SMOKE VOLUME - DÉBIT DE FUMÉE - RAUCHMENGE - CAUDAL DE HUMOS	g/s	12,4
EMISSIONI DI CO (13% di O ₂) CO EMISSION (AT 13% O ₂) - ÉMISSIONS DE CO (13% O ₂) - CO EMISSIONEN (13% O ₂) EMISIONES DE CO (13% DE O ₂)	mg/Nm ³	592
TEMPERATURA FUMI SMOKE TEMPERATURE - TEMPÉRATURE FUMÉES - RAUCHTEMPERATURE - TEMPERATURA DEL HUMO	°C	199,1
COMBUSTIBILE FUEL - COMBUSTIBLE - BRENNSTOFF - COMBUSTIBLE		Legna - Wood - Holz Bois - Madera
TIRAGGIO DEL CAMINO DRAFT - TIRAGE - ZUG - TIRO DE LA CHIMENEA	Pa	12 ± 2
PESO WEIGHT - POIDS - GEWICHT - PESO	kg	295
USCITA FUMI SMOKE OUTLET - ÉVACUATION FUMÉES - RAUCHAUSTRITT - SALIDA DE HUMOS	mm	Ø 200
PRESA D'ARIA ESTERNA EXTERNAL AIR INTAKE - EXTERNER LUFTEINLASS - PRISE D'AIR EXTERNE - ENTRADA DE AIRE EXTERIOR	mm	Ø 130
INGRESSO ARIA COMBURENTE COMBUSTIVE AIR INTAKE - VERBRENNUNGSLUFTEINTRITT - AIR DE COMBUSTION - ENTRADA DE AIRE COMBURENTE	mm	Ø 80
ADATTO PER I LOCALI NON INFERIORI A: SUITABLE FOR ROOMS OF NO LESS THAN - INDIQUÉ POUR DEL VOLUMES NON INFÉRIEURS À - HEI FÜR RÄUME MIT MINDESTENS - ADECUADO PARA HABITACIONES DE NO MENOS DE	m ³	9

ECOMONOBLOCCO WTX 90 F



CARATTERISTICHE TECNICHE - TECHNICAL FEATURES - TECHNISCHE EIGENSCHAFTEN - CARACTÉRISTIQUES TECHNIQUES - CARACTERÍSTICAS TÉCNICAS		ECOMONOBLOCCO WTX F 90
Classe di appartenenza in riferimento a D.L.G. 186/2017 CLASS OF BELONGING IN REFERENCE TO THE D.L.G. 186/2017 ZUGEHÖRIGKEITSKLASSE IN BEZUG AUF DIE D.L.G. 186/2017 CLASSE D'APPARTENANCE EN RÉFÉRENCE AU D.L.G. 186/2017 CLASE DE PERTENENCIA EN REFERENCIA AL D.L.G. 186/2017	Nr.	5
POTENZA TERMICA NOMINALE (*) *NOMINAL HEAT OUTPUT - *PUISSANCE THERMIQUE NOMINALE - *FEUERUNGSWÄRMELEISTUNG - *POTENCIA TÉRMICA NOMINAL	kW	19,1
RENDIMENTO EFFICIENCY - RENDEMENT - WIRKUNGSGRAD- RENDIMIENTO	%	85,7
CONSUMO ORARIO DI COMBUSTIBILE HOURLY FUEL CONSUMPTION - CONSOMMATION HORAIRE DE BOIS - STÜNDLICHER VERBRAUCH DES BRENNSTOFFS - CONSUMO DE COMBUSTIBLE PARA HORA	kg/h	5,6
PORTATA DEI FUMI EXHAUST SMOKE VOLUME - DÉBIT DE FUMÉE - RAUCHMENGE - CAUDAL DE HUMOS	g/s	12,1
EMISSIONI DI CO (13% di O ₂) CO EMISSION (AT 13% O ₂) - ÉMISSIONS DE CO (13% O ₂) - CO EMISSIONEN (13% O ₂) EMISIONES DE CO (13% DE O ₂)	mg/Nm ³	420
TEMPERATURA FUMI SMOKE TEMPERATURE - TEMPÉRATURE FUMÉES - RAUCHTEMPERATURE - TEMPERATURA DEL HUMO	°C	233,6
COMBUSTIBILE FUEL - COMBUSTIBLE - BRENNSTOFF - COMBUSTIBLE		Legna - Wood - Holz Bois - Madera
TIRAGGIO DEL CAMINO DRAFT - TIRAGE - ZUG - TIRO DE LA CHIMENEA	Pa	12 ± 2
PESO WEIGHT - POIDS - GEWICHT - PESO	kg	330
USCITA FUMI SMOKE OUTLET - ÉVACUATION FUMÉES - RAUCHAUSTRITT - SALIDA DE HUMOS	mm	Ø 200
PRESA D'ARIA ESTERNA EXTERNAL AIR INTAKE - EXTERNER LUFTEINLASS - PRISE D'AIR EXTERNE - ENTRADA DE AIRE EXTERIOR	mm	Ø 130
INGRESSO ARIA COMBURENTE COMBUSTIVE AIR INTAKE - VERBRENNUNGSLUFTEINTRITT - AIR DE COMBUSTION - ENTRADA DE AIRE COMBURENTE	mm	Ø 80
ADATTO PER I LOCALI NON INFERIORI A: SUITABLE FOR ROOMS OF NO LESS THAN - INDIQUÉ POUR DEL VOLUMES NON INFÉRIEURS À - HEI FÜR RÄUME MIT MINDESTENS - ADECUADO PARA HABITACIONES DE NO MENOS DE	m ³	9

PALAZZETTI

IL CALORE CHE PIACE ALLA NATURA

Palazzetti Lelio s.p.a.
Via Roveredo, 103
cap 33080 - Porcia (PN) - ITALY
Internet: www.palazzetti.it

La Ditta Palazzetti non si assume alcuna responsabilità per eventuali errori del presente opuscolo e si ritiene libera di variare senza preavviso le caratteristiche dei propri prodotti.

Palazzetti accepts no liability for any mistakes in this handbook and is free to modify the features of its products without prior notice.

Die Firma Palazzetti übernimmt für eventuelle Fehler in diesem Heft keine Verantwortung und behält sich das Recht vor, die Eigenschaften ihrer Produkte ohne Vorbescheid zu ändern.

Palazzetti décline toute responsabilité en cas d'erreurs dans la présente documentation et conserve la faculté de modifier sans préavis les caractéristiques de l'appareil.

La empresa Palazzetti no se responsabiliza de los errores eventuales de este manual y tiene el derecho de modificar sin previo aviso las características de sus productos.