

PALAZZETTI

IL CALORE CHE PIACE ALLA NATURA

ECOMONOBLOCCO MX

IT

MANUALE DI INSTALLAZIONE E MANUTENZIONE

Il presente manuale è parte integrante del prodotto.
Si raccomanda di leggere attentamente le istruzioni prima dell'installazione, manutenzione o utilizzo del prodotto.

Istruzioni originali

EN

INSTALLATION AND MAINTENANCE MANUAL

This manual is an integral part of the product.
Read the instructions carefully before installing, servicing or operating the product.

Translation of the original instructions

DE

INSTALLATIONS UND WARTUNGSANLEITUNGEN

Die vorliegende Anleitung ist fester Bestandteil des Produkts.
Vor der Installation, Wartung und Verwendung die Anleitungen stets aufmerksam durchlesen.

Übersetzung der Original-Bedienungsanleitung

FR

NOTICE D'INSTALLATION ET D'ENTRETIEN

Le présent manuel fait partie intégrante du produit.
Il est conseillé de lire attentivement les consignes avant l'installation, l'entretien ou l'utilisation du produit.

Traduction des instructions originales

ES

MANUAL DE INSTALACIÓN Y MANTENIMIENTO

Este manual es parte integrante del producto.
Se recomienda leer detenidamente las instrucciones antes de la instalación, el mantenimiento y el uso del producto.

Traducción de las instrucciones originales

IT

Gentile cliente,
desideriamo innanzitutto ringraziarLa per la preferenza che ha voluto accordarci acquistando il nostro prodotto e ci congratuliamo con Lei per la scelta.
Per consentirLe di utilizzare al meglio Ecomonoblocco, la invitiamo a seguire attentamente quanto descritto nel presente manuale.

EN

Dear Customer,
We'd like to thank you for having purchased one of our products and congratulate you on your choice.
To make sure you get the most out of Ecomonoblocco, please carefully follow the instructions provided in this manual.

DE

Sehr geehrter Kunde,
Zuallererst möchten wir Ihnen für den uns gewährten Vorzug danken und Ihnen zur Wahl gratulieren.
Damit Sie Ihren neuen Ecomonoblocco so gut wie möglich benutzen können, bitten wir Sie, die in dieser Bedienungs- und Wartungsanleitung enthaltenen Angaben genau zu befolgen.

FR

Cher client,
Nous souhaitons avant tout vous remercier de la préférence que vous nous avez accordée en achetant notre produit et vous félicitons pour votre choix.
Afin de vous permettre de profiter au mieux de Ecomonoblocco, nous vous invitons à suivre attentivement les instructions reportées dans cette notice.

ES

Estimado Cliente,
Deseamos agradecerle por la preferencia que nos ha otorgado adquiriendo nuestro producto y lo felicitamos por su elección.
Para el mejor uso de Ecomonoblocco, lo invitamos a leer con atención cuanto se describe en el presente manual.

INDICE

1	PREMESSA GENERALE	5
1.1	Simbologia	5
1.2	Destinazione d'uso	5
1.3	Scopo e contenuto del manuale	5
1.4	Conservazione del manuale	5
1.5	Aggiornamento del manuale	5
1.6	Generalità	5
1.7	Principali direttive di riferimento	6
1.8	Responsabilità del costruttore	6
1.9	Assistenza tecnica e manutenzione	6
1.10	Parti di ricambio	6
1.11	Targhetta matricola	6
1.12	Consegna dell'apparecchio	6
2	AVVERTENZE PER LA SICUREZZA	7
2.1	Avvertenze per l'installatore	7
3	MOVIMENTAZIONE E TRASPORTO	7
3.1	Rimozione dell'imballo	7
3.2	Trasporto	8
3.3	Verifica piano d'appoggio	8
4	PREPARAZIONE DEL LUOGO DI INSTALLAZIONE	8
4.1	Considerazioni generali	8
4.2	Precauzioni per la sicurezza	9
4.3	Luogo d'installazione	9
5	INSTALLAZIONE	9
5.1	Considerazioni generali	9
5.2	Posizionamento a secco	9
5.3	Livellamento dell'apparecchio	9
5.4	Schema di montaggio	10
5.5	Messa a terra	11
5.6	Sistema di evacuazione dei fumi	11
5.7	Presa d'aria	12
5.8	Controcappa	13

6	MESSA IN SERVIZIO	13
6.1	Smontaggio Braciere	13
6.2	Montaggio deflettori superiori	13
6.3	Montaggio refrattari	13
6.3.1	Modelli MX 64	13
6.3.2	Modelli MX 78 e MX 86	15
6.4	Montaggio deflettori inferiori	16
6.4.1	Modelli MX 78	16
6.4.2	Modelli MX 86	16
6.5	Prima accensione	17
7	DEMOLIZIONE E SMALTIMENTO	18

1 PREMESSA GENERALE

Le apparecchiature da riscaldamento Palazzetti sono costruite e collaudate seguendo le prescrizioni di sicurezza indicate nelle direttive europee di riferimento.

La stampa, la traduzione e la riproduzione anche parziale del presente manuale s'intendono vincolate dall'autorizzazione Palazzetti. Le informazioni tecniche, le rappresentazioni grafiche e le specifiche presenti in questo manuale non sono divulgabili.

Non operare se non si sono ben comprese tutte le informazioni riportate nel manuale; in caso di dubbi richiedere sempre la consulenza o l'intervento di personale specializzato Palazzetti.

Palazzetti si riserva il diritto di modificare specifiche e caratteristiche tecniche e/o funzionali del prodotto in qualsiasi momento senza darne preavviso.

1.1 Simbologia

Nel presente manuale i punti di rilevante importanza sono evidenziati dalla seguente simbologia:



Indicazione: Indicazioni concernenti il corretto utilizzo del prodotto e le responsabilità dei preposti.



Attenzione: Punto nel quale viene espressa una nota di particolare rilevanza.



Pericolo: Viene espressa un'importante nota di comportamento per la prevenzione di infortuni o danni materiali.

1.2 Destinazione d'uso



L'Ecomonoblocco Palazzetti serie MX è un apparecchio per il riscaldamento residenziale che può essere installato ed utilizzato solo all'interno delle abitazioni. Esso è realizzato da una struttura completamente metallica con focolare chiuso da un vetro ceramico ed è adatto alla combustione di legna a ciocchi.



L'apparecchio deve funzionare solo con la porta del focolare chiusa.

L'apparecchio non è destinato ad essere usato da bambini di età inferiore a 8 anni e da persone le cui capacità fisiche, sensoriali o mentali siano ridotte, oppure con mancanza di esperienza o di conoscenza, a meno che esse abbiano potuto

beneficiare, attraverso l'intermediazione di una persona responsabile della loro sicurezza, di una sorveglianza o di istruzioni riguardanti l'uso dell'apparecchio stesso.

La destinazione d'uso indicata è valida solo per apparecchi in piena efficienza strutturale, meccanica ed impiantistica.

1.3 Scopo e contenuto del manuale

Lo scopo del manuale è quello di fornire le regole fondamentali e di base per una corretta installazione del prodotto.

La scrupolosa osservanza di quanto in esso descritto garantisce un elevato grado di sicurezza e produttività del prodotto.

1.4 Conservazione del manuale

Conservazione e consultazione

Il manuale deve essere conservato con cura e deve essere sempre disponibile per la consultazione, sia da parte dell'utilizzatore che degli addetti al montaggio ed alla manutenzione.

Il manuale d'installazione è parte integrante dell'apparecchio.

Deterioramento o smarrimento

In caso di necessità fare richiesta di un'ulteriore copia a Palazzetti.

Cessione dell'apparecchio

In caso di cessione dell'apparecchio l'utente è obbligato a consegnare al nuovo acquirente anche il presente manuale.

1.5 Aggiornamento del manuale

Il presente manuale rispecchia lo stato dell'arte al momento dell'immissione sul mercato del prodotto.

I prodotti già presenti sul mercato, con la relativa documentazione tecnica, non verranno considerati da Palazzetti carenti o inadeguati a seguito di eventuali modifiche, adeguamenti o applicazione di nuove tecnologie su prodotti di nuova commercializzazione.

1.6 Generalità

Le indicazioni riportate nel presente manuale valgono come regola generale; devono comunque essere rispettate tutte le norme previste dalla legislazione locale, nazionale ed europea vigente nel paese dove l'apparecchio è installato.

Informazioni

In caso di scambio di informazioni con il Costruttore del prodotto fare riferimento al numero di serie ed ai dati identificativi indicati sulla targhet-

ta matricola del prodotto.

Manutenzione

Le operazioni di manutenzione devono essere eseguite da personale qualificato ed abilitato ad intervenire sul prodotto a cui fa riferimento il presente manuale.

Responsabilità delle opere di installazione

La responsabilità delle opere eseguite per l'installazione del prodotto non può essere considerata a carico della Palazzetti; essa è e rimane a carico dell'installatore, al quale è demandata l'esecuzione delle verifiche relative alla canna fumaria, alla presa d'aria e alla correttezza delle soluzioni di installazione proposte.

1.7 Principali direttive di riferimento

Gli apparecchi, oggetto del presente manuale, sono conformi alle seguenti direttive:

Regolamento (UE) n. 305/2011 "Prodotti da Costruzione". In conformità alla norma armonizzata UNI EN 13229:2006 "Inserti e caminetti aperti alimentati a combustibile solido - Requisiti e metodi di prova".

1.8 Responsabilità del costruttore



Con la consegna del presente manuale Palazzetti declina ogni responsabilità, sia civile che penale, diretta o indiretta, dovuta a:

- installazione non conforme alle normative vigenti nel paese ed alle direttive di sicurezza;
- inosservanza parziale o totale delle istruzioni contenute nel manuale;
- installazione da parte di personale non qualificato e/o non addestrato;
- uso non conforme alle direttive di sicurezza;
- modifiche e/o riparazioni non autorizzate dal costruttore effettuate sul prodotto;
- carenza di manutenzione;
- eventi eccezionali.

1.9 Assistenza tecnica e manutenzione

Palazzetti mette a disposizione una fitta rete di centri di assistenza con tecnici specializzati, formati e preparati.

La sede centrale e la nostra rete vendita è a vostra disposizione per indirizzarvi al più vicino centro di assistenza autorizzato.

1.10 Parti di ricambio

Impiegare esclusivamente parti di ricambio originali.

Non attendere che i componenti siano logorati dall'uso prima di procedere alla loro sostituzione.

Sostituire un componente usurato prima della rottura favorisce la prevenzione degli infortuni derivanti da incidenti causati proprio dalla rottura improvvisa dei componenti, che potrebbero provocare gravi danni a persone e cose.

1.11 Targhetta matricola

La targhetta matricola è posta sotto il focolare sul lato destro del caminetto (accessibile sollevando il piano fuoco) (Fig. 1) e riporta tutti i dati caratteristici relativi al prodotto, compresi i dati del Costruttore, il numero di Matricola e il marchio **CE**.

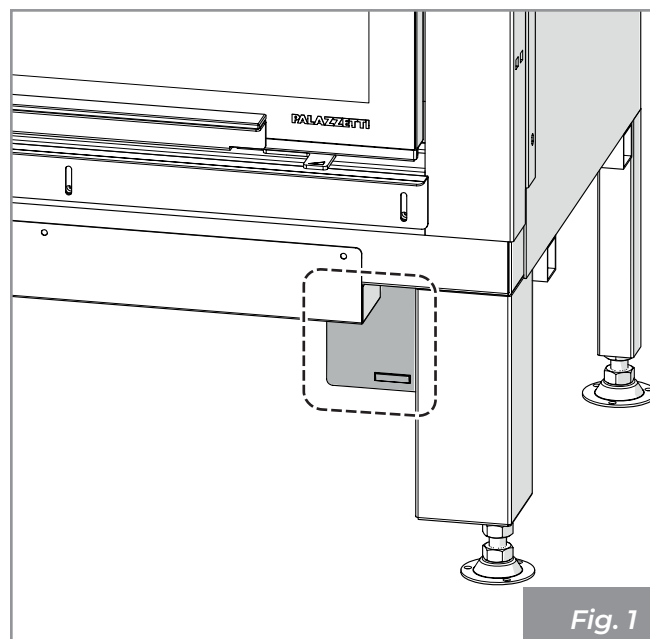


Fig. 1

Il numero di Matricola deve essere sempre indicato per qualsiasi tipo di richiesta riguardante l'apparecchio.

1.12 Consegna dell'apparecchio

L'apparecchio viene consegnato perfettamente imballato e fissato ad una pedana in legno che ne permette la movimentazione mediante car-

relli elevatori e/o altri mezzi.

All'interno dell'apparecchio viene allegato il seguente materiale:

- manuale di uso, installazione e manutenzione;
- libretto di prodotto;
- etichetta codice a barre;
- guanto di protezione;
- maniglia fredda di apertura porta solo per i modelli MX F;
- chiave esagonale di sblocco porta solo per i modelli MX R e MX L.



2 AVVERTENZE PER LA SICUREZZA

2.1 Avvertenze per l'installatore

Osservare le prescrizioni indicate nel presente manuale.



Le istruzioni di montaggio e smontaggio dell'apparecchio sono riservate ai soli tecnici specializzati.

L'installazione ed i collegamenti all'apparecchio devono essere eseguiti a regola d'arte da personale qualificato.

La responsabilità delle opere eseguite nello spazio d'ubicazione dell'apparecchio è, e rimane, a carico dell'utilizzatore; a quest'ultimo è demandata anche l'esecuzione delle verifiche relative alle soluzioni d'installazione proposte.

L'installatore deve ottemperare a tutti i regolamenti di sicurezza locali, nazionali ed europei.

L'apparecchio dovrà essere installato su pavimenti con adeguata capacità portante.



Verificare che le predisposizioni della canna fumaria e della presa d'aria siano conformi al tipo d'installazione.

Non effettuare collegamenti elettrici volanti con cavi provvisori o non isolati.

Verificare che la messa a terra dell'impianto elettrico sia efficiente.

L'installatore, prima di avviare le fasi di montaggio o di smontaggio dell'apparecchio, deve ottemperare alle precauzioni di sicurezza previste per legge e in particolare a:

- non operare in condizioni avverse;

- deve operare in perfette condizioni psicofisiche e deve verificare che i dispositivi antinfortunistici individuali e personali siano integri e perfettamente funzionanti;
- deve indossare guanti e scarpe antinfortunistiche;
- deve usufruire di utensili muniti di isolamento elettrico;
- deve accertarsi che l'area interessata alle fasi di montaggio/smontaggio sia libera da ostacoli.

3 MOVIMENTAZIONE E TRASPORTO

L'apparecchio viene consegnato completo di tutte le parti previste: struttura metallica montata e rivestimento interno camera di combustione separato. Queste parti sono contenute all'interno di un imballo adeguato ai lunghi trasporti. Consigliamo di disimballare l'apparecchio solo quando è giunto sul luogo d'installazione.



È assolutamente necessario procedere allo spostamento e al disimballaggio dell'apparecchio con adeguati mezzi e verificarne la compatibilità del locale in cui si vuole installare.

Fare attenzione che i bambini non giochino con i componenti dell'imballo (es. pellicole e polistirolo):



Pericolo di soffocamento!

Durante le operazioni di movimento, sollevamento e disimballaggio dell'apparecchio è assolutamente necessario:

- mantenerlo sempre in posizione verticale;
- non ribaltarne mai in posizione orizzontale;
- non inclinarlo mai sulla parte frontale per evitare l'eventuale rottura del vetro.

3.1 Rimozione dell'imballo

Rimuovere la pellicola termoretraibile.

Sbloccare il contrappeso rimuovendo le fascette di fissaggio.

Ove presente, rimuovere dal pallet l'imballo contenente le parti del rivestimento interne del focolare.



Rimuovere le viti che fissano i piedini dell'apparecchio al pallet (**Fig. 2**) e rimuoverlo.

Smantellamento e smaltimento dei materiali possono essere affidati anche a terzi, purché si ricorra sempre a ditte autorizzate al recupero e all'eliminazione dei materiali in questione.

Attenersi sempre e comunque alle normative in vigore nel paese in cui si opera per lo smaltimento dei materiali ed eventualmente per la denuncia di smaltimento.

3.2 Trasporto



Accertarsi che il carrello sollevatore abbia una portata superiore al peso dell'apparecchiatura da sollevare. Al manovratore dei mezzi di sollevamento spetterà tutta la responsabilità del sollevamento dei carichi.



Porre particolare attenzione a proteggere adeguatamente i pavimenti in legno o parquet per evitare che il peso dell'apparecchio possa rovinarli durante lo spostamento.

Durante il sollevamento evitare strappi o bruschi movimenti.

Fare attenzione alla tendenza allo sbilanciamento dell'apparecchiatura.

3.3 Verifica piano d'appoggio

Verificare la portata del solaio.

Nel caso di un solaio non idoneo a sostenere il peso dell'apparecchio procedere all'installazione di opportune piastre in acciaio (**A - Fig. 3**) o base in cemento (**A - Fig. 4**) provvista di rete elettrosaldata 10x10x6 (**B - Fig. 4**) per ripartire il peso.



Per le dimensioni delle piastre e della base in cemento avvalersi di un tecnico qualificato.

Si consiglia di installare l'apparecchio a un'altezza dal pavimento al piano fuoco di circa 40-50 cm per facilitarne l'utilizzo.

Per la messa in piano dell'apparecchio usare le apposite viti di regolazione poste sotto i piedi dello stesso.

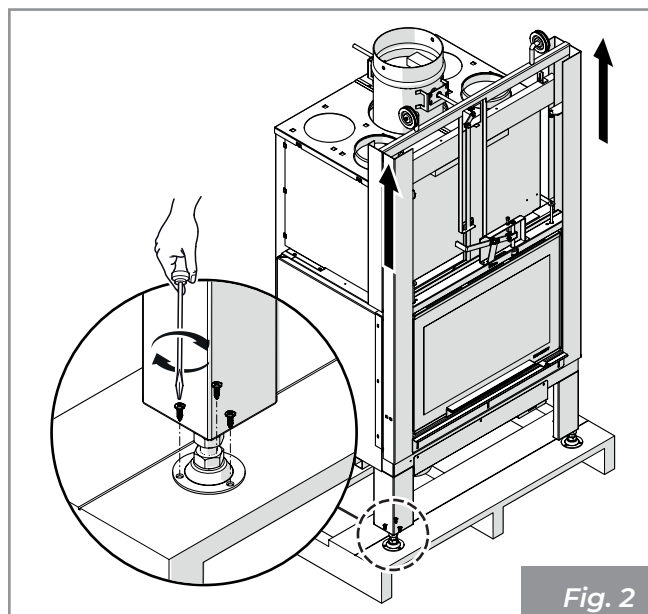


Fig. 2

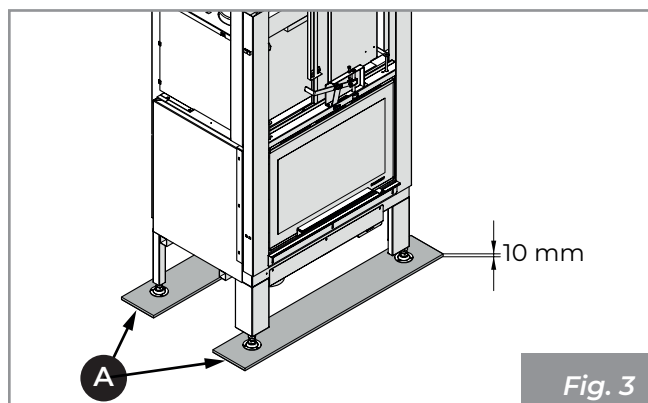


Fig. 3

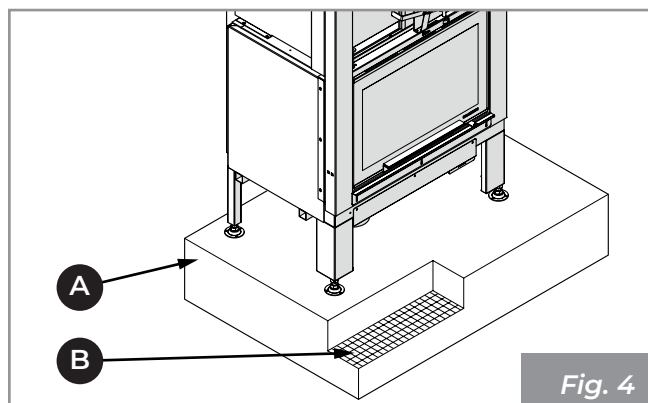


Fig. 4

4 PREPARAZIONE DEL LUOGO DI INSTALLAZIONE

4.1 Considerazioni generali

Nei paragrafi successivi sono riportate alcune indicazioni da rispettare per ottenere il massimo rendimento del prodotto acquistato e il funzionamento in sicurezza. Le seguenti indicazioni rimangono comunque subordinate al rispetto di eventuali leggi e normative nazionali, regionali e

comunalmente vigenti nel paese dove avviene l'installazione del prodotto.

4.2 Precauzioni per la sicurezza

Le operazioni di montaggio e smontaggio dell'apparecchio sono riservate ai soli tecnici specializzati.

Si raccomanda di accertarsi della loro qualifica e delle loro reali capacità.



Per l'Italia tali tecnici devono essere in possesso di abilitazione alla lettera "C" rilasciata dalla camera di commercio in base al D.M. 37/08.

L'installatore, prima di avviare le fasi di montaggio o di smontaggio della macchina, deve ottemperare alle precauzioni di sicurezza previste per legge ed in particolare a:

- non operare in condizioni di lavoro avverse;
- deve operare in perfette condizioni psicofisiche e deve verificare che i dispositivi antinfortunistici individuali e personali siano integri e perfettamente funzionanti;
- deve indossare guanti e scarpe antinfortunistiche;
- deve accertarsi che l'area interessata alle fasi di montaggio e smontaggio sia libera da ostacoli.

4.3 Luogo d'installazione

Per le distanze minime espresse in cm che devono essere rispettate nel posizionamento del prodotto rispetto a materiali e oggetti infiammabili fare riferimento al libretto prodotto consegnato in allegato all'apparecchio.

Pavimenti costituiti da materiale infiammabile come ad esempio legno, parquet, linoleum, laminato o coperti da tappeti devono essere protetti da una base ignifuga sotto l'apparecchio che protegga anche la parte frontale dall'eventuale caduta di residui della combustione durante la pulizia.

Il costruttore declina ogni responsabilità per eventuali variazioni delle caratteristiche del materiale costituente il pavimento sotto la protezione.



Prevedere uno spazio tecnico accessibile per le eventuali manutenzioni.

Si ricorda di rispettare la distanza minima dai materiali infiammabili riportata sulla targhetta identificativa dei tubi usati per realizzare il camino.

5 INSTALLAZIONE

5.1 Considerazioni generali

Nei paragrafi successivi sono riportate alcune indicazioni da rispettare per ottenere il massimo rendimento del prodotto acquistato.



Le seguenti indicazioni rimangono comunque subordinate al rispetto di eventuali leggi e normative nazionali, regionali e comunali vigenti nel paese dove avviene l'installazione del prodotto.

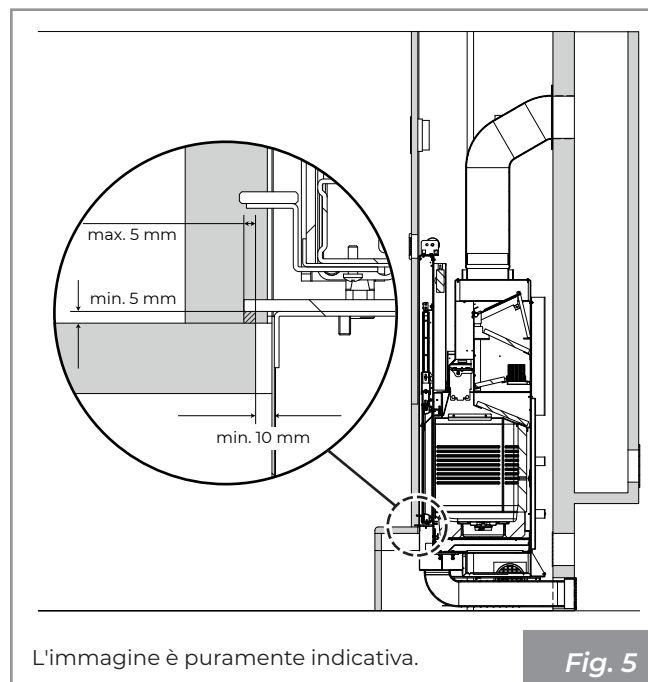
Prima di procedere all'installazione dell'apparecchio e all'esecuzione del rivestimento è necessario effettuare i seguenti controlli:

- verificare il corretto funzionamento della valvola bypass.

5.2 Posizionamento a secco

Si consiglia di pre-montare l'apparecchio a secco per rendersi conto degli ingombri dei vari componenti e dei passaggi delle prese d'aria.

È necessario far coincidere la parte frontale anteriore dell'apparecchiatura con il filo interno del piano di marmo lasciando una fessura di 5 mm in modo da permettere la libera dilatazione dell'apparecchio (**Fig. 5**).



L'immagine è puramente indicativa.

Fig. 5

5.3 Livellamento dell'apparecchio

Per regolare l'altezza finale dell'Ecomonoblocco (altezza piano fuoco del rivestimento) sarà sufficiente agire sulle viti di regolazione predisposte sulle gambe. Registrare le viti (**Fig. 6: A-vite re-**

golazione, B-altezza piano fuoco), fino a portare il profilo coprimarmo sull'Ecomonoblocco all'altezza prevista rispetto al rivestimento, avendo cura che la base del focolare sia a bolla.

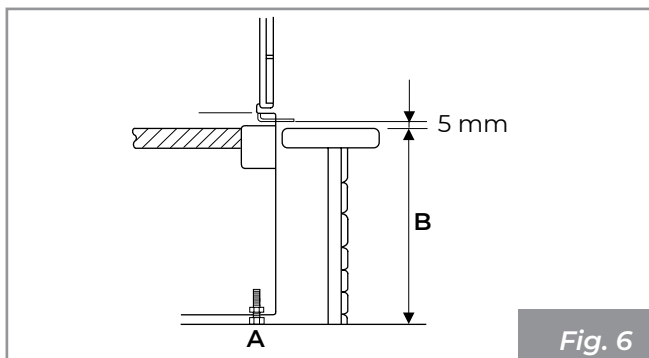


Fig. 6

5.4 Schema di montaggio

In **Fig. 7** è rappresentato in modo esemplificativo, uno schema di montaggio.

- A)** Camino
- B)** Presa aria esterna
- C)** Griglia recupero calore
- D)** Controcappa e struttura portante ignifuga
- E)** Canale da fumo
- F)** Pannello ispezione
- G)** Griglia ricircolo aria
- H)** Distanza min. 5 mm tra rivestimento e Ecomonoblocco

Una corretta installazione del canale da fumo tra l'Ecomonoblocco e il camino deve essere eseguita a tenuta stagna, sigillando, con materiale adatto alle alte temperature, tutti i giunti di unione (**A - Fig. 7**).

Qualora l'Ecomonoblocco venga installato su un camino precedentemente usato da altri focolari è necessario provvedere ad una accurata pulizia per evitare anomali funzionamenti e prevenire l'eventuale incendio degli incombusti che si depositano sulle pareti interne dello stesso.

Le prescrizioni d'installazione prevedono il montaggio di una griglia di recupero di calore il più possibile vicino al soffitto (circa 20 cm) (**C - Fig. 7**).



Un'installazione non corretta può pregiudicare la sicurezza dell'apparecchiatura.



Il rivestimento deve essere realizzato in materiale ignifugo.

! In presenza di strutture o materiali infiammabili sul retro o adiacenti al focolare rispettare le distanze minime di sicurezza riportate sul libretto di prodotto.

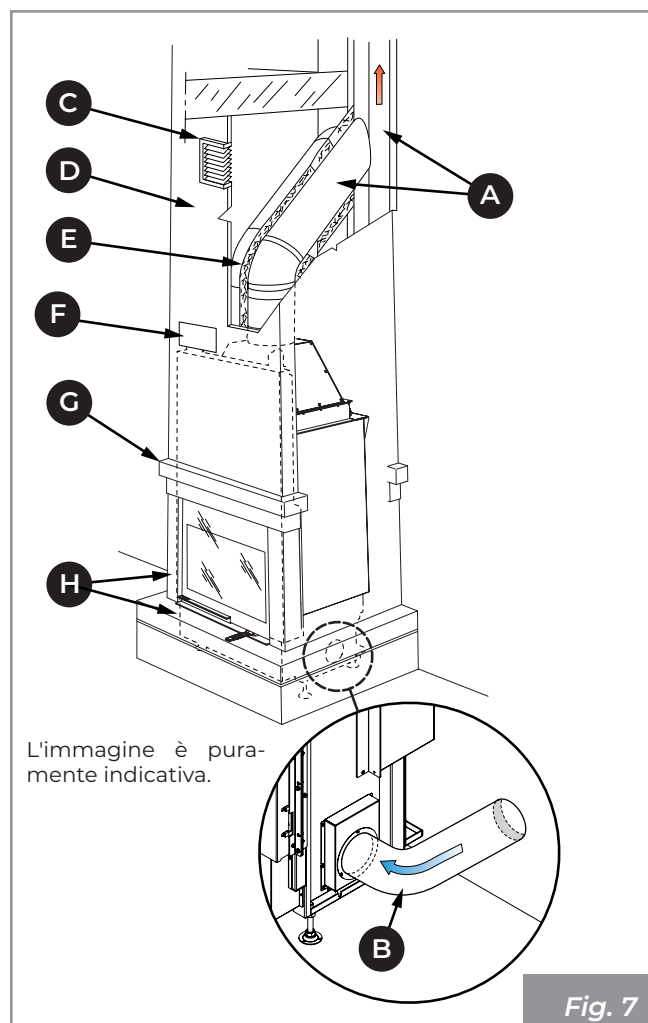


Fig. 7



È obbligatorio che l'impianto sia provvisto di messa a terra e di interruttore differenziale in ottemperanza alle leggi vigenti.



Il condotto di scarico fumi deve essere dotato di un proprio collegamento a terra.

Tutti i materiali combustibili che si trovano nella zona di irraggiamento del calore dal vetro della porta devono essere posti ad una distanza da esso di almeno 100 cm (**Fig. 8**).

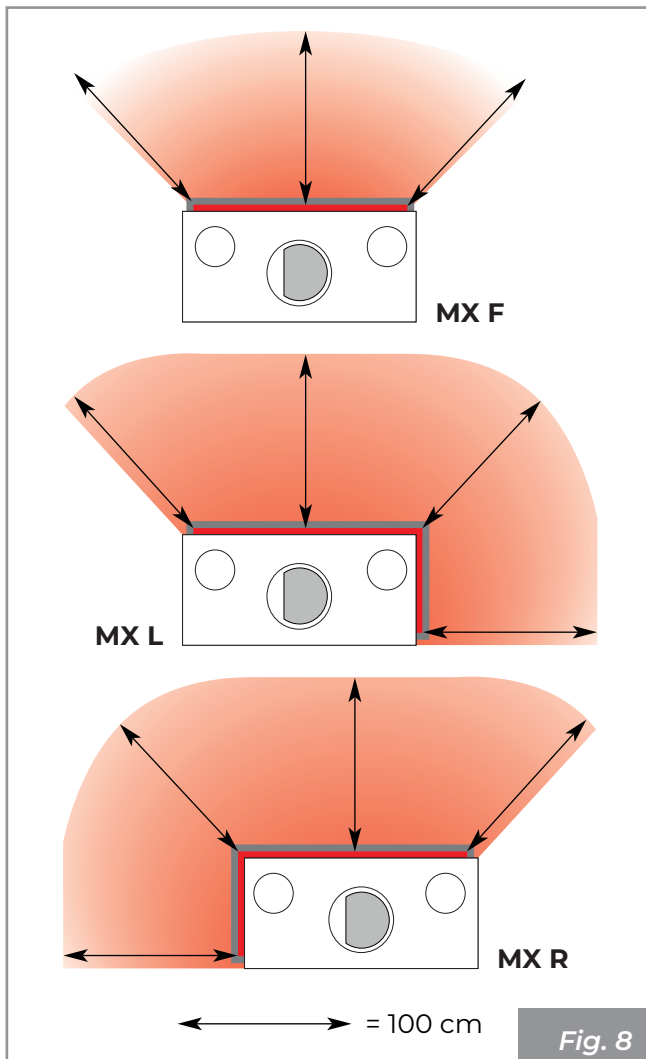



Fig. 8

5.5 Messa a terra

L'apparecchio è provvisto di vite per attacco equipotenziale atto a ricevere un cavo di sezione da 2,5 mm² a 6 mm², da utilizzare per ottenere l'equipotenzialità della massa in conformità alle Norme vigenti. Tale attacco è posto nella parte posteriore dell'apparecchio e indicato con il simbolo .

Anche la canna fumaria deve essere provvista di una propria messa a terra in conformità alle normative vigenti.

5.6 Sistema di evacuazione dei fumi

L'apparecchio deve essere collegato ad un sistema di evacuazione fumi idoneo ad assicurare una adeguata dispersione in atmosfera dei prodotti della combustione, **in osservanza alle norme EN 1856-1-2, EN 1857, EN 1443, EN 13384-1-3, EN 12391-1, UNI 10683** sia per quanto riguarda le dimensioni che per i materiali utilizzati nella sua costruzione.

Il diametro del canale da fumo dovrà essere conforme a quanto riportato nella scheda Tecnica del libretto prodotto.

I componenti dei sistemi per l'evacuazione dei prodotti della combustione devono essere idonei alle specifiche condizioni di funzionamento e provvisti di marcatura **CE**.

È opportuno prevedere, sotto l'imbocco del camino, una camera di raccolta con ispezione per materiali solidi ed eventuali condense (**Fig. 9**).



Non utilizzare lana di vetro o isolante con supporto di carta: potrebbero incendiarsi.



Tutti i componenti del sistema camino devono essere dichiarati idonei alle specifiche condizioni di funzionamento e provvisti di marcatura CE.

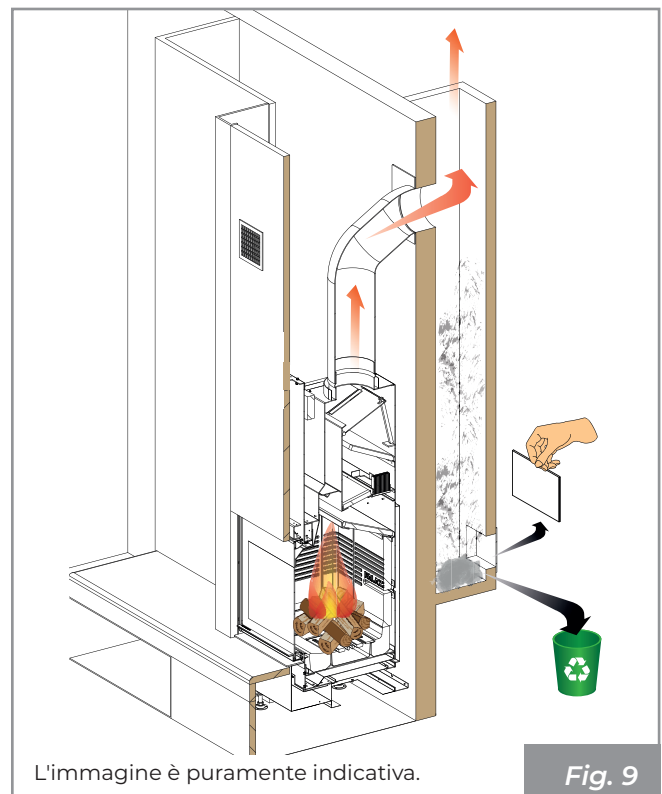


Fig. 9

Il canale da fumo (**A - Fig. 10**) tra focolare e camino dovrà avere la stessa sezione dell'uscita fumi del caminetto. Il raccordo fumi deve essere a tenuta ed è vietato l'uso di tubi metallici flessibili estensibili. I cambiamenti di direzione rispetto all'uscita fumi dell'apparecchio devono essere realizzati con gomiti non superiori ai 45° (meglio ancora se di soli 30°) rispetto alla verticale.

Il comignolo deve essere del tipo antivento con sezione interna equivalente a quella della canna fumaria e sezione di passaggio dei fumi in uscita almeno doppia di quella interna del condotto fumario.

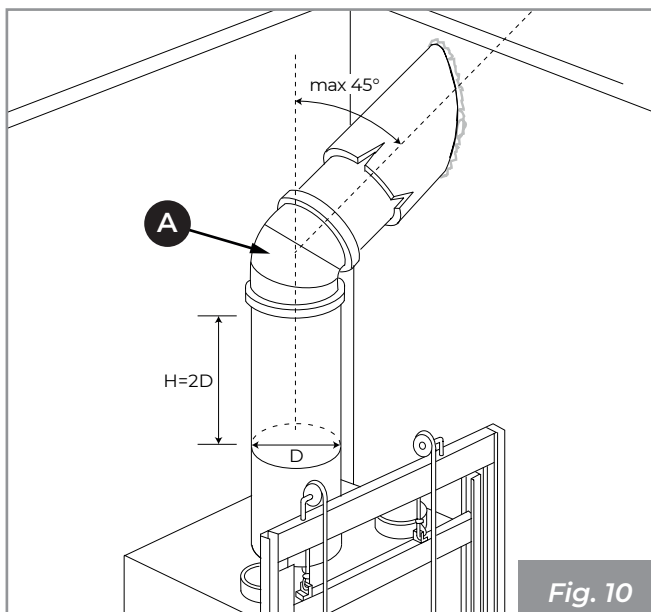


Fig. 10

5.7 Presa d'aria

L'Ecomonoblocco deve avere il giusto apporto di aria comburente per garantire una corretta combustione.

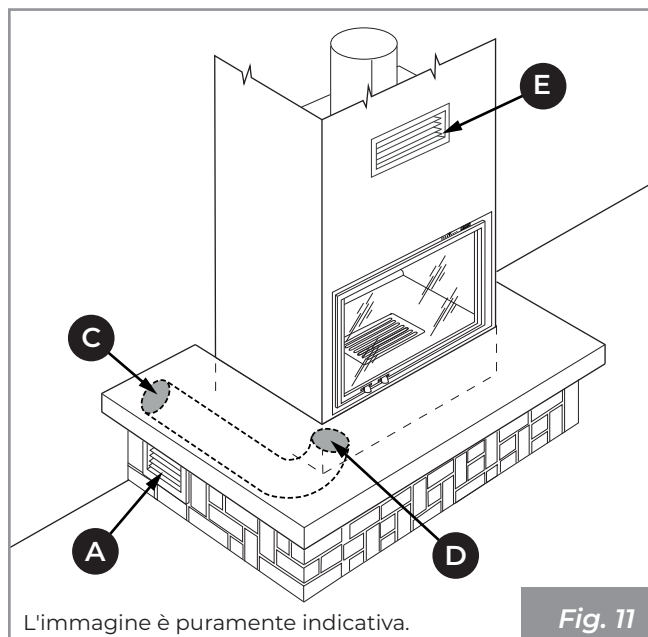


È obbligatorio eseguire una presa d'aria esterna per garantire l'afflusso di aria comburente all'apparecchio e/o il ricircolo dell'aria ambiente.

La presa d'aria deve essere correttamente dimensionata e protetta da una griglia anti insetto; va inoltre posizionata in modo tale da non essere ostruita accidentalmente.

In funzione delle normative locali vigenti, le configurazioni possibili per la realizzazione della presa d'aria comburente sono due:

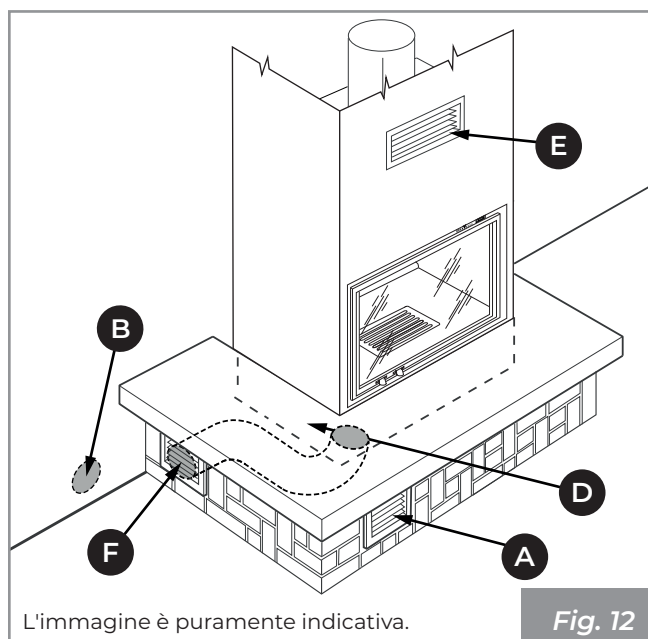
- **(Fig. 11)**: presa d'aria esterna (C) canalizzata fino al focolare. Griglia inferiore (A) in dotazione per il ricircolo dell'aria ambiente sul rivestimento;



L'immagine è puramente indicativa.

Fig. 11

- **(Fig. 12)**: presa d'aria (F) sul rivestimento, canalizzata fino al focolare. Griglia inferiore (A) in dotazione sul rivestimento e foro a muro (B) per il ricircolo dell'aria ambiente.



L'immagine è puramente indicativa.

Fig. 12

L'Ecomonoblocco è dotato, sul lato destro, di un'apposita flangia (D) di diametro 110 mm, per l'ingresso dell'aria comburente.

Sulla parte superiore del rivestimento è necessario posizionare la griglia per il recupero del calore (E) in dotazione con il prodotto.

Nel caso in cui nella stanza dove è ubicato il caminetto siano presenti e funzionanti uno o più ventilatori di estrazione (cappe di aspirazione) si potrebbero verificare malfunzionamenti alla combustione causati dalla scarsità di aria comburente.

5.8 Controcappa

Per la realizzazione della controcapa si consiglia l'utilizzo del cartongesso ignifugo.

Prima di costruire la controcapa dovrà essere installata la centralina di comando.

Nel corso della realizzazione della cappa è indispensabile proteggere il telaio dello scorrimento portina con nylon per impedire che polvere, malte o altri corpi estranei danneggino il sistema di scorrimento. Rimuovere tale protezione a lavoro ultimato.

Prevedere delle adeguate aperture laterali per l'ispezione dei componenti.

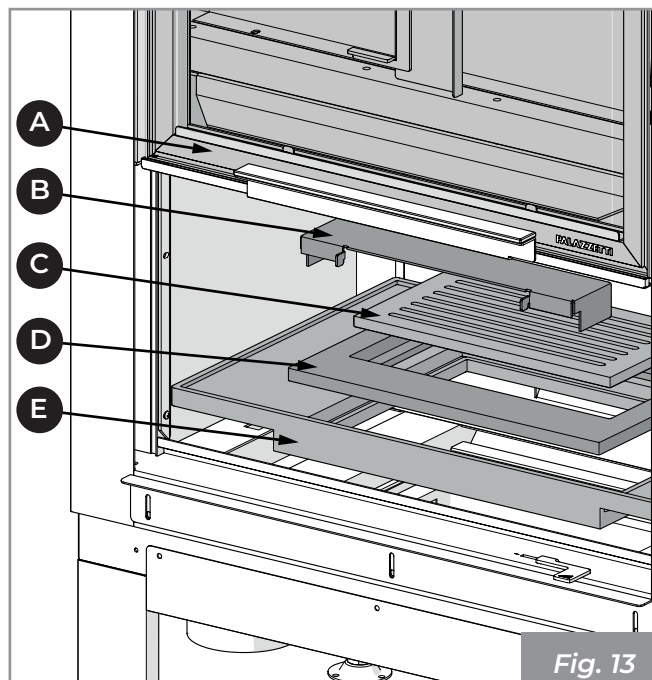
Prima di effettuare il montaggio definitivo sarà opportuno effettuare un collaudo fumistico, ossia provare il funzionamento dell'apparecchio.

6 MESSA IN SERVIZIO

Dopo aver posizionato l'apparecchio è necessario eseguire le seguenti operazioni:

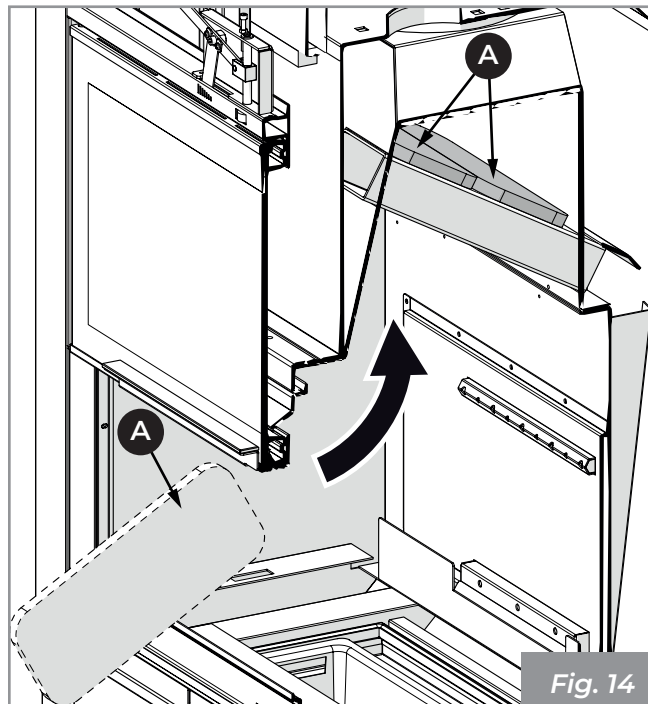
6.1 Smontaggio Braciere

- 1) Aprire la porta (A) spingendola verso l'alto.
- 2) Sollevare ed estrarre il deflettore aria comburente (B), la griglia (C), il supporto griglia (D) e il braciere (E) (Fig. 13).



6.2 Montaggio deflettori superiori

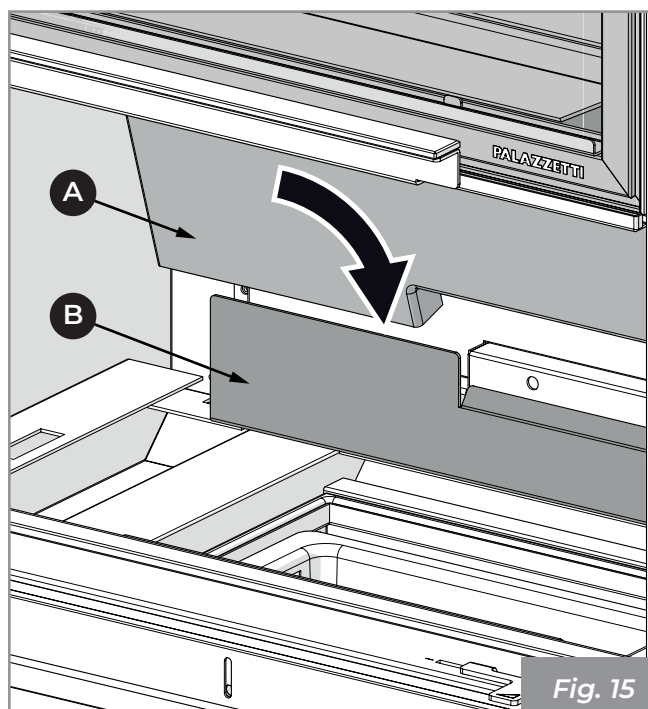
- 1) Posizionare i due deflettori superiori (A) (Fig. 14).



6.3 Montaggio refrattari

6.3.1 Modelli MX 64

- 1) Posizionare lo schienale in refrattario (A) dietro alla staffa (B) e assicurarsi che i fori d'uscita della post combustione siano centrati con la feritoia posta sul pannello (Fig. 15).



- 2) Bloccare il refrattario con la staffa (C) fissandola con le apposite viti (D) (Fig. 16).

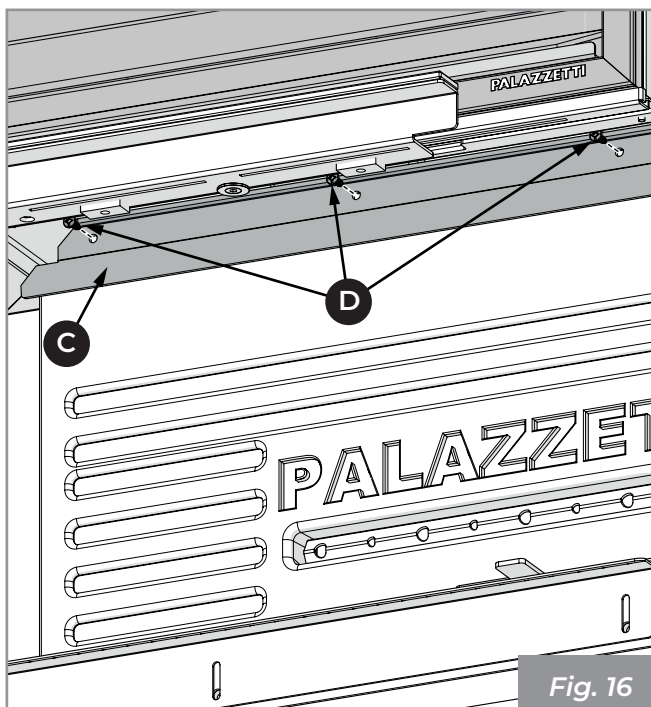


Fig. 16

- 3) Posizionare il refrattario laterale avendo cura di inserirlo nelle apposite asole (E) (Fig. 17).

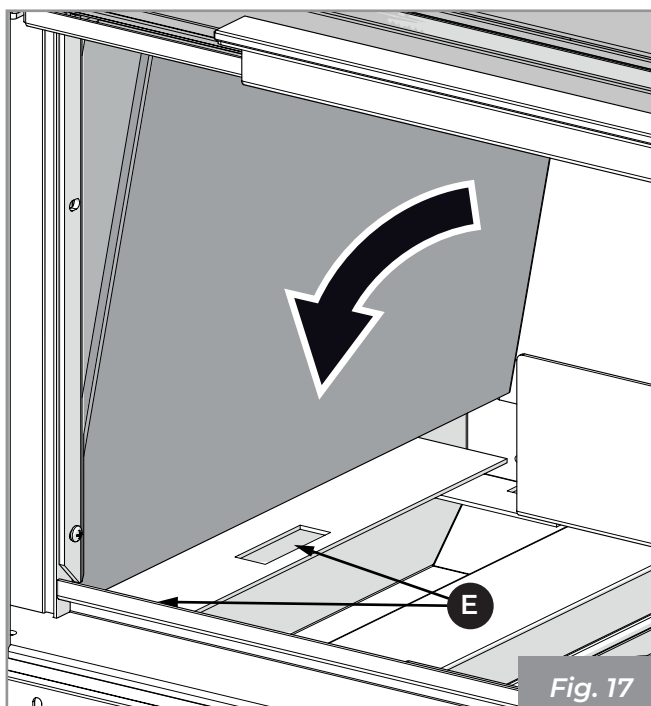


Fig. 17

- 4) Bloccare il refrattario con la staffa (F) avendo cura di inserire le asole nelle apposite sporgenze e fissandola con le apposite viti (G) (Fig. 18).

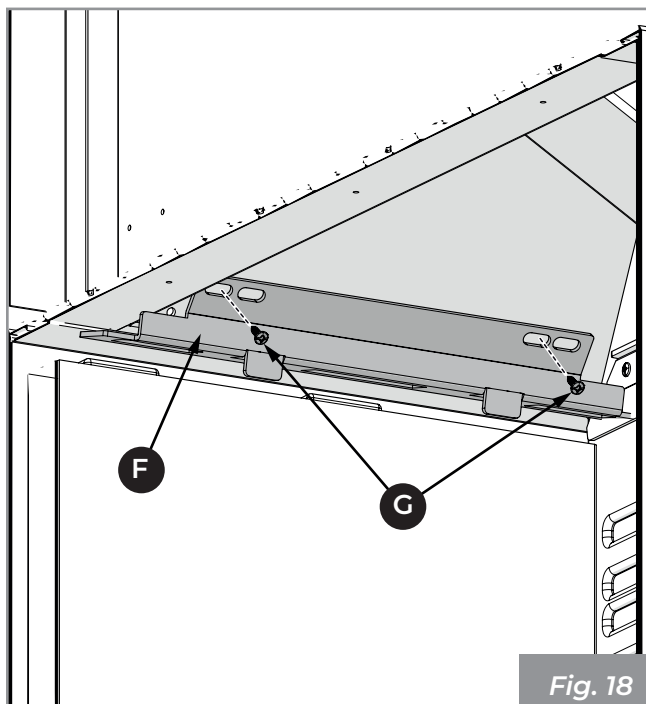
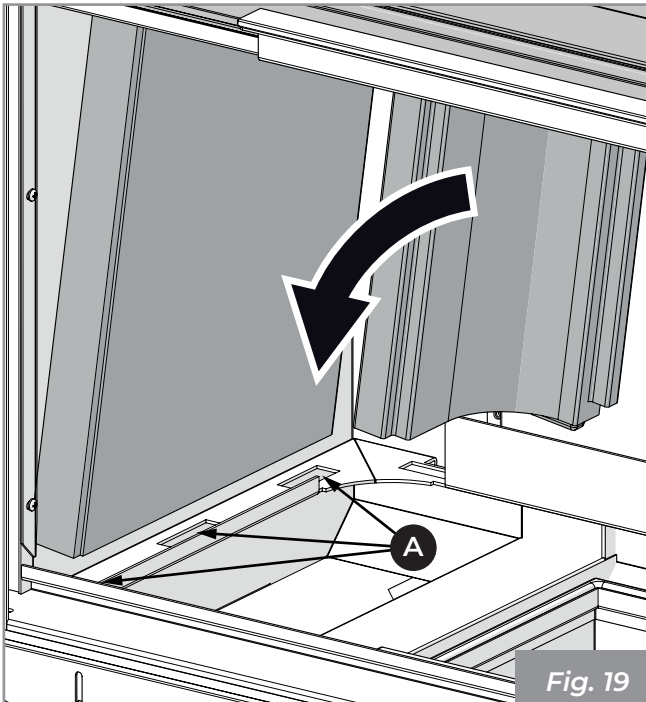


Fig. 18

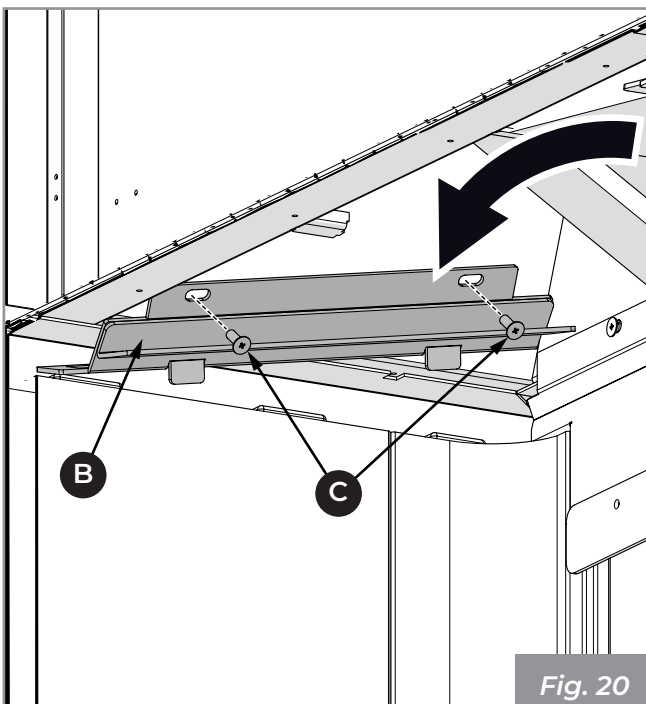
- 5) Procedere allo stesso modo sul lato opposto (nei modelli **MX R** e **MX L** le dimensione del refrattario e della relativa staffa di fissaggio sono ridotte per la presenza del vetro laterale).
- 6) Riposizionare il braciere, il supporto griglia, la griglia e il deflettore aria comburente facendo attenzione a non danneggiare i pannelli in refrattario.

6.3.2 Modelli MX 78 e MX 86

- 1) Posizionare il refrattario laterale e la curva avendo cura di inserirli nelle apposite asole (A) (Fig. 19).

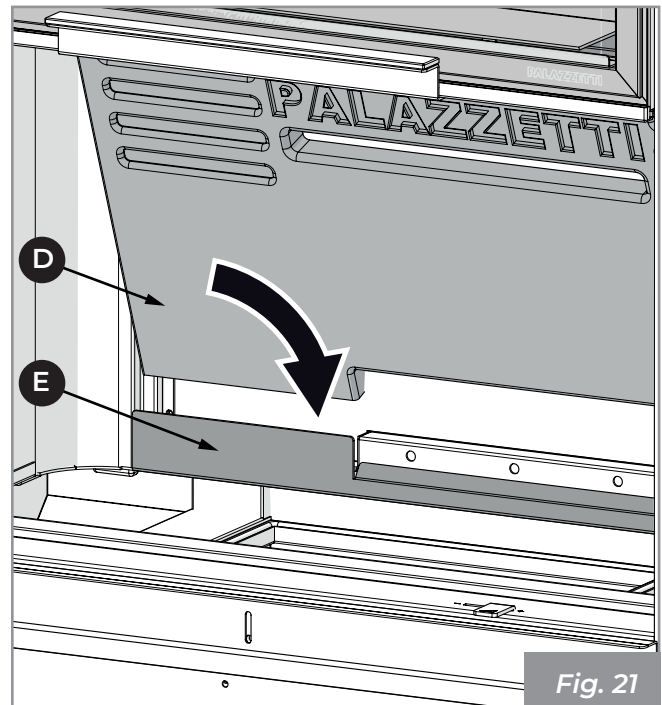


- 2) Bloccare il refrattario con la staffa (B) avendo cura di inserire le asole nelle apposite sporgenze e fissandola con le apposite viti (C) (Fig. 20).

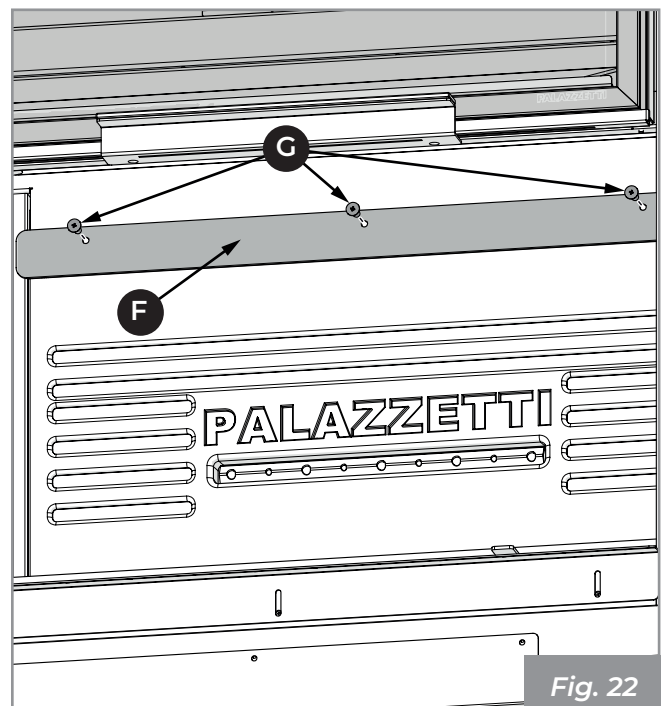


- 3) Procedere allo stesso modo sul lato opposto (nei modelli MX R e MX L sono presenti solo la curva e la staffa superiore (B - Fig. 20) per la presenza del vetro laterale).

- 4) Posizionare lo schienale in refrattario (D) dietro la staffa (E) e assicurarsi che i fori d'uscita della post combustione siano centrati con la feritoia posta sul pannello (Fig. 21).



- 5) Bloccare il refrattario con la staffa (F) fissandola con le apposite viti (G) (Fig. 22).



6.4 Montaggio deflettori inferiori

6.4.1 Modelli MX 78

- 1) Posizionare il deflettore inferiore (A) (Fig. 23) appoggiandolo alle staffe (B e C) (Fig. 24).

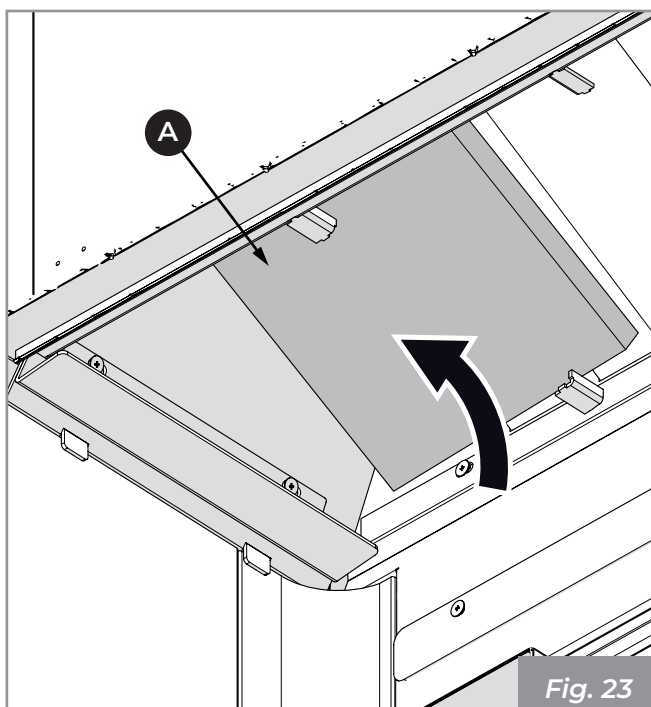


Fig. 23

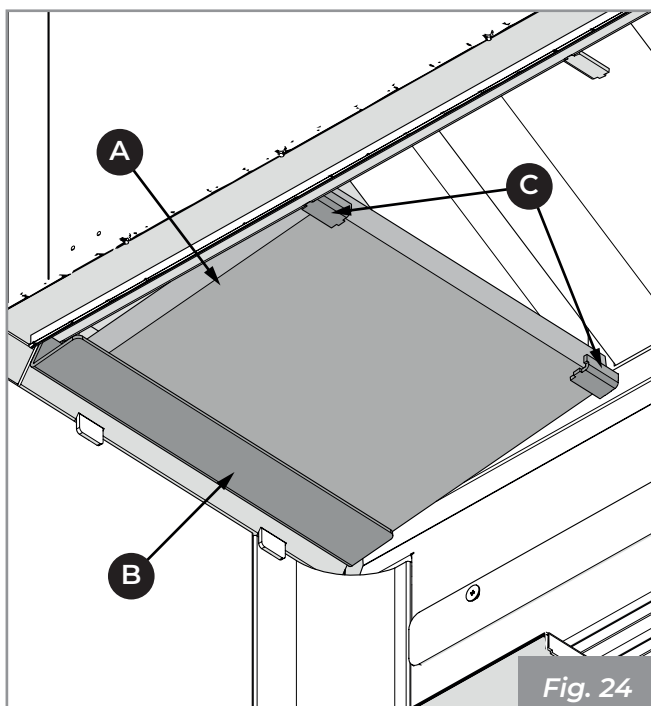


Fig. 24

- 2) Procedere allo stesso modo sul lato opposto.
 3) Riposizionare il braciere, il supporto griglia, la griglia e il deflettore aria comburente facendo attenzione a non danneggiare i pannelli in refrattario.



I tre fori circolari presenti nel supporto griglia vanno posizionati come in Fig. 25.

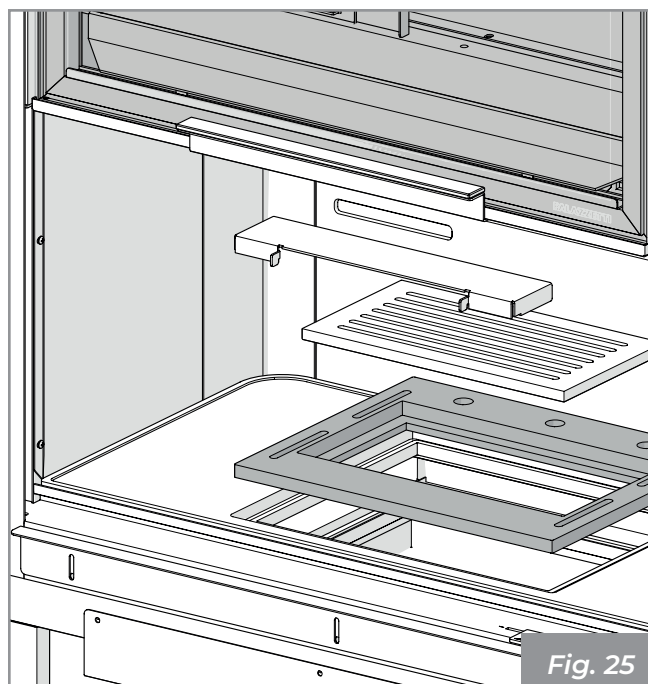


Fig. 25

6.4.2 Modelli MX 86

- 1) Posizionare la staffa (A) fissandola con le apposite viti (B) (Fig. 26).

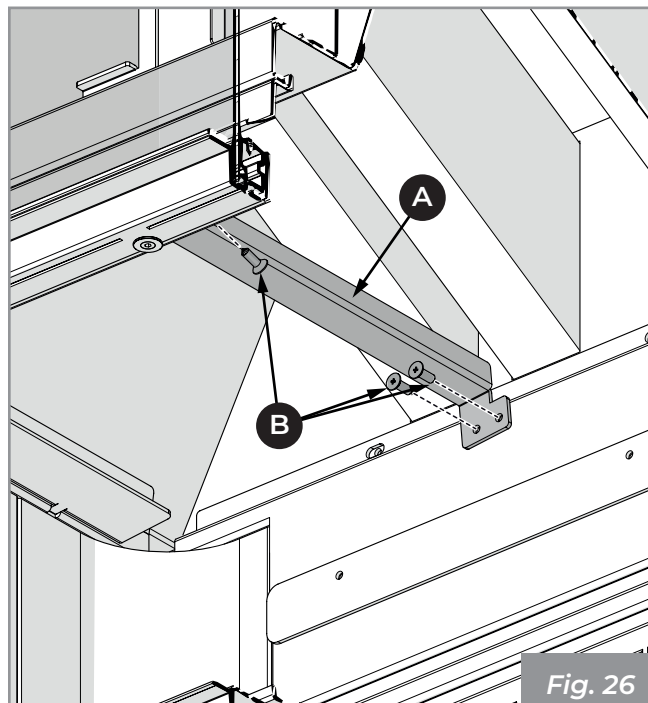
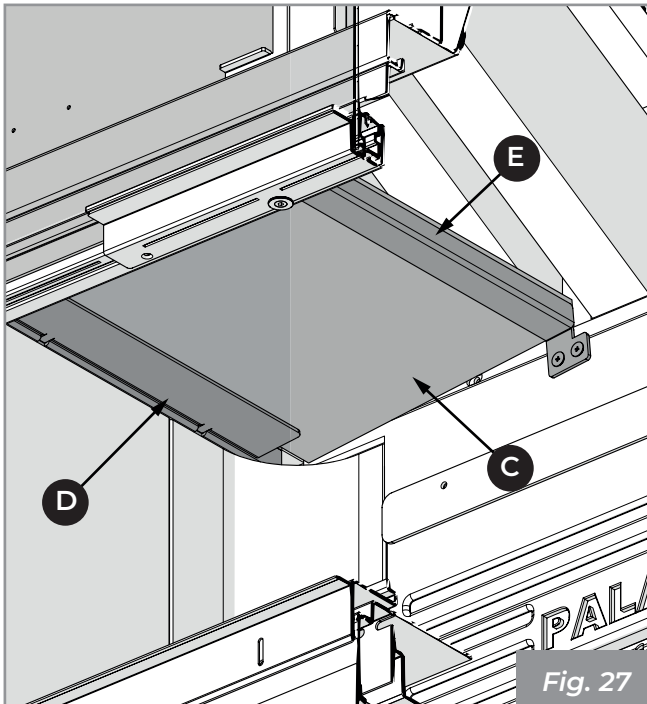


Fig. 26

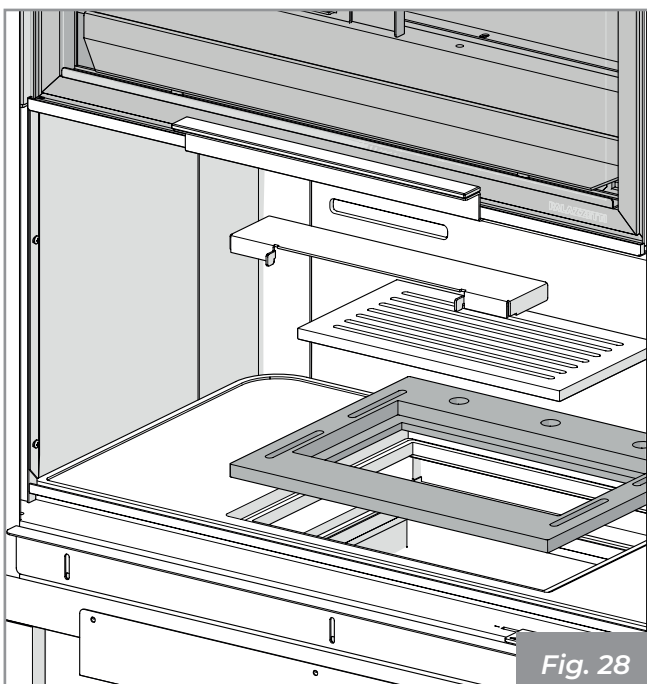
- 2) Infilare il deflettore inferiore (C) e posizionarlo appoggiandolo alle staffe (D e E) (Fig. 27).



- 3) Procedere allo stesso modo sul lato opposto.
4) Riposizionare il braciere, il supporto griglia, la griglia e il deflettore aria comburente facendo attenzione a non danneggiare i pannelli in refrattario.



I tre fori circolari presenti nel supporto griglia vanno posizionati come in Fig. 28.



6.5 Prima accensione



Fare eseguire la "prima accensione" all'installatore.



Prima della messa in servizio rimuovere gli adesivi e gli imballaggi interni al focolare e gli adesivi esterni applicati sul vetro.

L'operazione di prima accensione è un'operazione fondamentale, che permette di testare il prodotto in piena funzione, e di far evaporare gradualmente l'acqua utilizzata nelle miscele costruttive, che lo renderà resistente e duraturo nel tempo.



La prima accensione deve essere realizzata con cariche ridotte (circa 2 kg/h) tenendo il prodotto acceso per almeno 4 ore a regimi bassi. Procedere con tali ritmi di carica per almeno i successivi tre giorni prima di poterlo utilizzare al pieno delle sue capacità. Questo permetterà l'evaporazione dell'eventuale umidità accumulata negli elementi refrattari durante le fasi di fermo.

Durante la prima accensione del prodotto si possono generare sgradevoli odori o fumi causati dall'evaporazione o dall'essiccamento di alcuni materiali utilizzati e può avvenire perdita d'acqua dai cementi. Tale fenomeno andrà via via a scomparire.

Per tale motivo si consiglia, durante le prime accensioni, di mantenere i locali ben arieggiati.

7 Demolizione e smaltimento

La demolizione e lo smaltimento dell'apparecchio sono ad esclusivo carico e responsabilità del proprietario che dovrà agire in osservanza delle leggi vigenti nel proprio Paese in materia di sicurezza, rispetto e tutela dell'ambiente.

Smantellamento e smaltimento possono essere affidati anche a terzi, purché si ricorra sempre a ditte autorizzate al recupero ed all'eliminazione dei materiali in questione.



Attenersi sempre e comunque alle normative in vigore nel Paese dove si opera per lo smaltimento dei materiali ed eventualmente per la denuncia di smaltimento.



Tutte le operazioni di smontaggio per la demolizione devono avvenire ad apparecchio fermo e privato dell'energia elettrica di alimentazione.

- rottamare la struttura del camino tramite le ditte autorizzate;



L'abbandono del camino in aree accessibili costituisce un grave pericolo per persone ed animali.

La responsabilità per eventuali danni a persone ed animali ricade sempre sul proprietario. All'atto della demolizione la marcatura CE, il presente manuale e gli altri documenti relativi a questa stufa dovranno essere distrutti.

Il simbolo del cassonetto barrato riportato sull'etichetta dell'apparecchiatura indica che il prodotto alla fine della propria vita utile deve essere raccolto separatamente da altri rifiuti.

Ai sensi dell'art.13 del Decreto Legislativo n°151 del 25 luglio 2005 di attuazione della Direttiva 2002/96/CE del 23 Febbraio 2003 sui Rifiuti di Apparecchiature Elettriche ed Elettroniche relative alle misure e procedure finalizzate a prevenire la produzione di rifiuti di apparecchiature elettriche ed elettroniche, denominate RAEE, promuovendo il reimpiego, il riciclaggio e altre forme di recupero in modo da ridurre la quantità da avviare allo smaltimento e migliorando l'intervento dei soggetti che partecipano al ciclo di vita di tali prodotti.

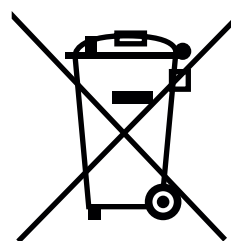


TABLE OF CONTENTS

1 GENERAL INTRODUCTION	22
1.1 Symbols	22
1.2 Intended use	22
1.3 Purpose and content of the manual	22
1.4 Preservation of the manual	22
1.5 Update of this manual	22
1.6 Overview	22
1.7 Main reference directives	23
1.8 Responsibility of the manufacturer	23
1.9 Technical assistance and maintenance	23
1.10 Spare Parts	23
1.11 Serial plate	23
1.12 Delivery of the appliance	23
2 SAFETY WARNING	24
2.1 Warnings for the installer	24
3 HANDLING AND TRANSPORTATION	24
3.1 Removal of the packaging	24
3.2 Transportation	25
3.3 Check the support surface	25
4 PREPARATION OF THE INSTALLATION SITE	25
4.1 General considerations	25
4.2 Safety Precautions	26
4.3 Place of installation	26
5 INSTALLATION	26
5.1 General considerations	26
5.2 Dry positioning	26
5.3 Levelling of the appliance	27
5.4 Assembly diagram	27
5.5 Earthing	28
5.6 Fumes evacuation system	28
5.7 Air intake	29
5.8 Hood liner	30

6 COMMISSIONING	30
6.1 Disassembly of the fire pit	30
6.2 Upper deflectors assembly	30
6.3 Assembly of refractory bricks	30
6.3.1 MX 64 models	30
6.3.2 MX 78 and MX 86 models	32
6.4 Lower deflectors assembly	33
6.4.1 MX 78 models	33
6.4.2 MX 86 models	33
6.5 First lighting	34
7 DEMOLITION AND DISPOSAL	35

1 GENERAL INTRODUCTION

Palazzetti heating appliances are manufactured and tested in accordance with the safety requirements set forth in the reference European directives.

Even partial printing, translation and reproduction of this manual are bound by the authorisation from Palazzetti. Technical information, graphical representations and specifications in this manual may not be disclosed to third parties.

Do not operate if all the information given in the manual are not well understood; if in doubt always ask the advice or the intervention of Palazzetti specialized personnel.

Palazzetti reserves the right to change specifications and technical and/or functional characteristics of the product at any time without prior notice.

1.1 Symbols

In this manual the points of major importance are highlighted by the following symbols:



Indication: Indications concerning the correct use of the product and the responsibility of the designated persons.



Attention: The point in which a note of particular importance is expressed.



Hazard: Expresses an important note of behaviour for the prevention of injuries or damage to properties.

1.2 Intended use



The Ecomonoblocco Palazzetti series MX is a residential heating appliance that can be installed and used only inside homes. It is made of a completely metal structure with a fire box closed by a ceramic glass and is suitable for burning wood logs.



The appliance must only work with the fire box door closed.

The appliance is not intended to be used by children under the age of 8 years and by persons with reduced physical, sensory or mental

capacity, or without experience and knowledge, unless they have received instructions relating to the safe use of the appliance and they are under the surveillance of a person responsible for their safety.

The destination of use indicated is valid only for appliances in full structural, mechanical and engineering efficiency.

1.3 Purpose and content of the manual

The purpose of the manual is to provide the fundamental and basic rules for correct installation of the product.

The strict observance of what is described in it guarantees a high level of safety and productivity of the product.

1.4 Preservation of the manual

Preservation and consultation

This manual must be carefully stored and must be available at all times for consultation, both on the part of the user and the installation and maintenance personnel.

The installation manual is an integral part of the appliance.

Deterioration or loss

If necessary, request a further copy from Palazzetti.

Sale of the appliance

In the event of transferring the appliance the user is obliged to deliver even this manual to the new owner.

1.5 Update of this manual

This manual reflects the state of the art at the time of placing the product on the market.

The products already on the market with the relevant technical documentation, will not be considered by Palazzetti as deficient or inadequate due to possible modifications, adjustments or application of new technologies on newly marketed products.

1.6 Overview

The instructions in this manual apply as general rules; it is still necessary to comply with all the rules laid down by the local, national and European legislation in force in the country where the appliance is installed.

Information

In case of exchange of information with the Manufacturer of the product please refer to the serial number and to the identification data on the serial number plate of the product.

Maintenance

Maintenance operations must be performed by qualified personnel authorised to intervene on the product referred to in this manual.

Responsibility for the works of installation

Palazzetti cannot be considered responsible for the works carried out for installation of the product; it is and remains the responsibility of the installer, who must check the flue, the air intake and the correctness of the proposed installation solutions.

1.7 Main reference directives

The appliances covered by this manual comply with the following directives:

Regulation (EU) no. 305/2011 "Construction Products". In compliance with the harmonised standard UNI EN 13229: 2006 "Inserts and open fireplaces fed with solid fuel - Requirements and test methods".

1.8 Responsibility of the manufacturer



With the delivery of this manual, Palazzetti declines all responsibility, both civil and criminal, direct or indirect, due to:

- installation non-complying with the existing regulations in the country and with the safety directives;
- partial or total non-compliance with the instructions contained in this manual;
- installation by unqualified and/or untrained personnel;
- use not in compliance with the safety directives;
- modifications and/or repairs not authorised by the manufacturer carried out on the product;
- lack of maintenance;
- exceptional events.

1.9 Technical assistance and maintenance

Palazzetti has a dense network of service centres with specialized, trained and skilled technicians.

The headquarters and our sales network is at your disposal to direct you to the nearest authorized service centre.

1.10 Spare Parts

Use only genuine spare parts.

Do not wait until the components are worn by use before proceeding replacing them.

Replacing a worn component before it breaks help prevent injury due accidents occurring when components break unexpectedly which may cause serious harm to persons and property.

1.11 Serial plate

The serial number plate is placed under the fire box on the right side of the fireplace (accessible by raising the fire bed) (**Fig. 1**) and bears all the data relating to the product, including the data of the manufacturer, the serial number and the brand name **CE**.

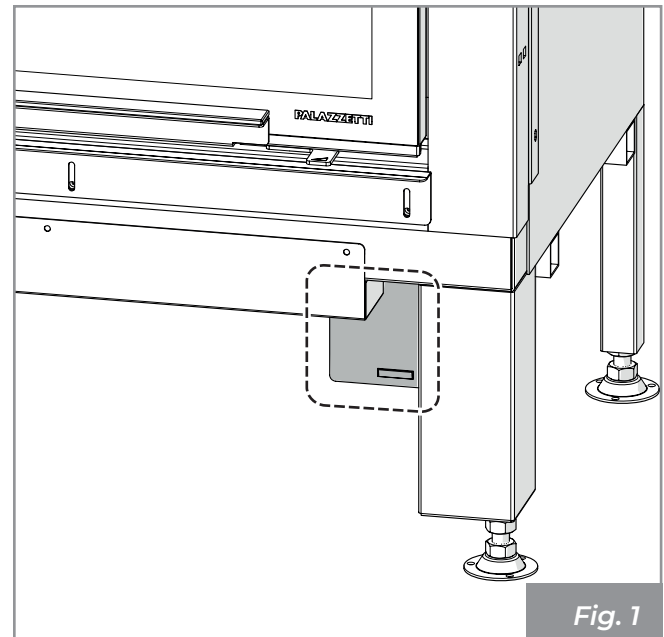


Fig. 1

The Serial number must always be indicated for any type of request regarding the appliance.

1.12 Delivery of the appliance

The appliance is delivered perfectly packaged and fixed to a wooden platform which allows handling it using fork lift trucks and/or other means.

The following material accompanies the appliance:

- manual for use, installation and maintenance;
- product booklet;
- bar code label;
- protective glove;
- cold door opening handle only for the MX F models;
- door release hex key only for the MX R and MX L models.



2 SAFETY WARNING

2.1 Warnings for the installer

Observe the prescriptions contained in this manual.



The instructions for assembly and disassembly of the appliance are reserved for specialist technicians only.

The installation and connections to the appliance must be carried out to a professional standard by qualified personnel.

Responsibility for the works carried out in the space of the appliance location is, and remains, the responsibility of the user; the latter is also responsible for performing checks regarding the proposed installation solutions.

The installer must comply with all local, national and European safety regulations.

The appliance must be installed on floors with adequate load bearing capacity.



Verify that the chimney flue and air inlet predispositions conform to the type of installation.

Do not carry out flying electrical connections with provisional or not isolated cables.

Check that the earthing of the electrical system is efficient.

Before starting the assembly or disassembly phases of the appliance, the installer must comply with the safety precautions required by law and in particular with:

- they must not operate in adverse conditions;

- they must operate in perfect psychophysical conditions and must check that the personal protective equipment is intact and functioning perfectly;
- they must wear gloves and safety shoes;
- they must use tools with electrical insulation;
- they must ensure that the area involved in the assembly/disassembly phases is free from obstacles.

3 HANDLING AND TRANSPORTATION

The appliance is delivered complete with all the parts required: mounted metal structure and separate combustion chamber inner lining. These parts are contained in a packaging suitable for long distance transportation. It is advisable to unpack the appliance only when it has arrived at the installation site.



It is absolutely necessary to move and unpack the appliance with suitable means and to check its compatibility with the room in which it is to be installed.

Make sure that children do not play with the packaging components (e.g. films and polystyrene):



Danger of suffocation!

During the operations of moving, lifting and unpacking of the appliance, the following are absolutely essential:

- always keep it upright;
- never tip it into a horizontal position;
- never tilt it on its front to avoid breaking the glass.

3.1 Removal of the packaging

Remove the shrink film.

Release the counterweight by removing the fixing clamps.

Where present, remove from the pallet the packaging containing the parts of the inner lining of the fire box.



Remove the screws that secure the feet of the appliance to the pallet (Fig. 2) and remove it.

Dismantling and disposal of materials may also be entrusted to third parties, provided that companies who are authorised to recover and dispose of the materials in question are always used.

Always follow the regulations in force in the country in which the appliance is being used for disposal of materials and possibly for the disposal report.

3.2 Transportation



Make sure that the lifting carriage has a payload higher than the weight of the appliance to be lifted. The full responsibility of the lifting of loads lies with the person handling the lifting equipment.



Ensure wood or timber floors are properly protected in order to prevent the weight of the appliance from damaging them during movement.

During lifting, avoid jerking or abrupt movements. Pay attention to overbalancing.

3.3 Check the support surface

Check the load capacity of the floor slab.

In the event of a floor not suitable for supporting the weight of the appliance, install suitable steel plates (**A - Fig. 3**) or concrete base (**A - Fig. 4**) equipped with 10x10x6 electro-welded mesh (**B - Fig. 4**) to distribute the weight.



For the dimensions of the plates and of the concrete base, use a qualified technician.

It is advisable to install the appliance at a height of approximately 40-50 cm from the floor to the fire bed to facilitate its use.

To level the appliance, use the dedicated adjustment screws located under the feet of the appliance.

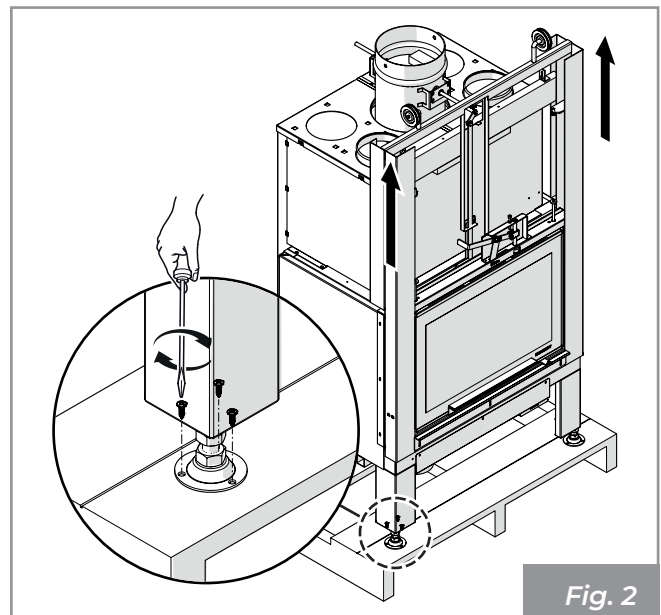


Fig. 2

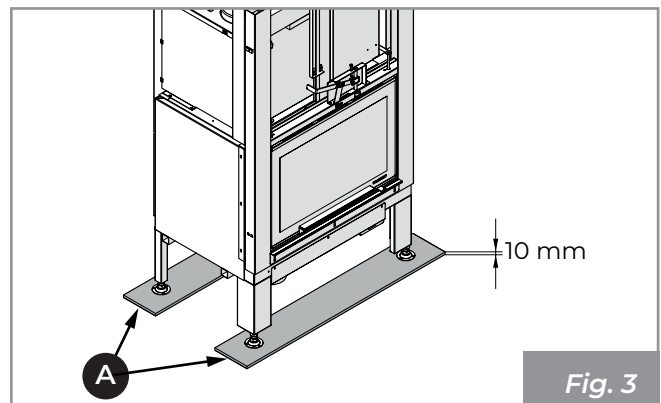


Fig. 3

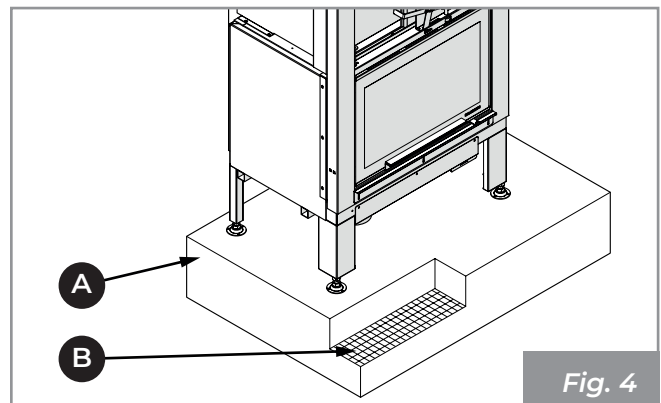


Fig. 4

4 PREPARATION OF THE INSTALLATION SITE

4.1 General considerations

The following paragraphs contain some guidelines to be followed to obtain the maximum efficiency of the product purchased and to ensure safe operation. The following instructions are nevertheless subject to compliance with any national, regional and municipal laws and regulations in force in the country where the product is installed.

4.2 Safety Precautions

The operations for assembly and disassembly of the appliance are reserved for specialist technicians only.

It is recommended to make sure about their qualifications and their actual capacity.



For Italy, these technicians must be in possession of the letter "C" qualification issued by the chamber of commerce on the basis of Italian Ministerial Decree 37/08.

The person in charge of the installation, before starting assembling or disassembling the machine, must comply with the safety precautions required by law and in particular to:

- do not operate in adverse working conditions;
- they must operate in perfect psychophysical conditions and must check that the personal protective equipment is intact and functioning perfectly;
- they must wear gloves and safety shoes;
- they must make sure that the area involved in the assembly/dismantling phases is free from obstacles.

4.3 Place of installation

For the minimum distances expressed in cm that must be respected in the positioning of the product with respect to flammable materials and objects, refer to the product manual delivered that accompanies the appliance.

Floors made of flammable material such as wood, parquet, linoleum, laminate or covered with carpets must be protected by a fireproof base under the appliance that also protects the front part from the possible falling of combustion residues during cleaning.

The manufacturer declines all responsibility for any variations in the characteristics of the material constituting the floor under the protection.



Provide a technical space accessible for any maintenance.

Please remember to respect the minimum distance from flammable materials stated on the id plate of the tubes used to manufacture the fireplace.

5 INSTALLATION

5.1 General considerations

In the following paragraphs there are some guidelines to follow in order to obtain the maximum performance of the product purchased.



The following instructions are nevertheless subject to compliance with any national, regional and municipal laws and regulations in force in the country where the product is installed.

Before proceeding with installation of the appliance and the execution of the lining, it is necessary to carry out the following checks:

- check the correct operation of the bypass valve.

5.2 Dry positioning

It is recommended to dry pre-install the appliance in order to verify the dimensions of the various components and air intakes.

It is necessary to align the front part of the appliance with the internal edge of the marble top, leaving a gap of 5 mm to allow free expansion of the appliance (**Fig. 5**).

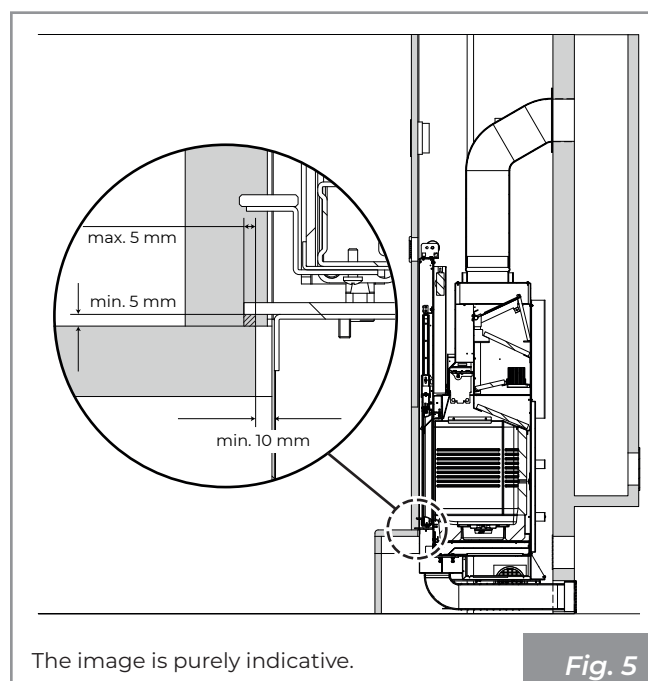


Fig. 5

5.3 Levelling of the appliance

To adjust the final height of the Ecomonoblocco (fire bed height of the lining), simply act on the adjustment screws on the legs. Adjust the screws (**Fig. 6: A-adjustment screw, B-fire bed height**), until the marble cover profile is brought Ecomonoblocco to the required height with respect to the lining, making sure that the base of the fire box is level.

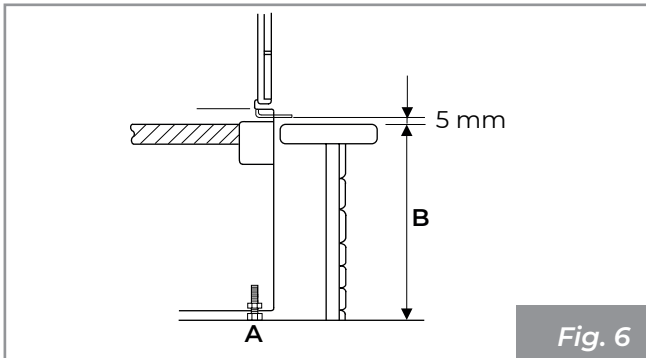


Fig. 6

5.4 Assembly diagram

In **Fig. 7** there is an example of an assembly diagram.

- A)** Chimney flue
- B)** External air intake
- C)** Heat recovery grate
- D)** Counter-hood and fireproof load-bearing structure
- E)** Fume channel
- F)** Inspection panel
- G)** Air recirculation grate
- H)** Min. distance 5 mm between lining and Ecomonoblocco

Correct installation of the fume duct between the Ecomonoblocco and the fireplace must be watertight, sealing all the linking joints (**A - Fig. 7**) with material suitable for high temperatures.

If Ecomonoblocco is installed on a fireplace previously used by other fire boxes, it is necessary to carry out thorough cleaning to avoid abnormal functioning and to prevent possible igniting of any unburned products that may be deposited on the inner walls of the same.

The installation requires the installation of a heat recovery grate as close as possible to the ceiling (approximately 20 cm) (**C - Fig. 7**).



Incorrect installation can compromise the safety of the appliance.



The lining must be made of fireproof material.



In presence of flammable structures or other materials behind or besides the fire box, respect the minimum safety distances reported on the product booklet.

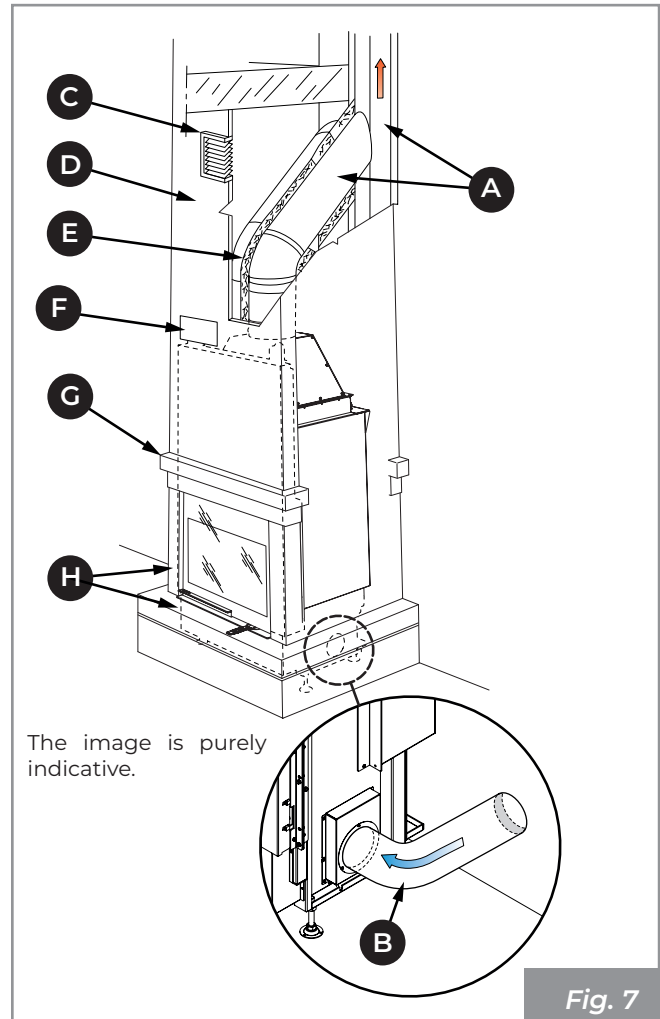


Fig. 7



The system must be equipped with earthing and with a differential switch in compliance with the laws in force.



The flue gas exhaust duct must have its own earth connection.

All combustible materials that are in the area of heat radiation from the door glass must be placed at a distance from it of at least 100 cm (**Fig. 8**).

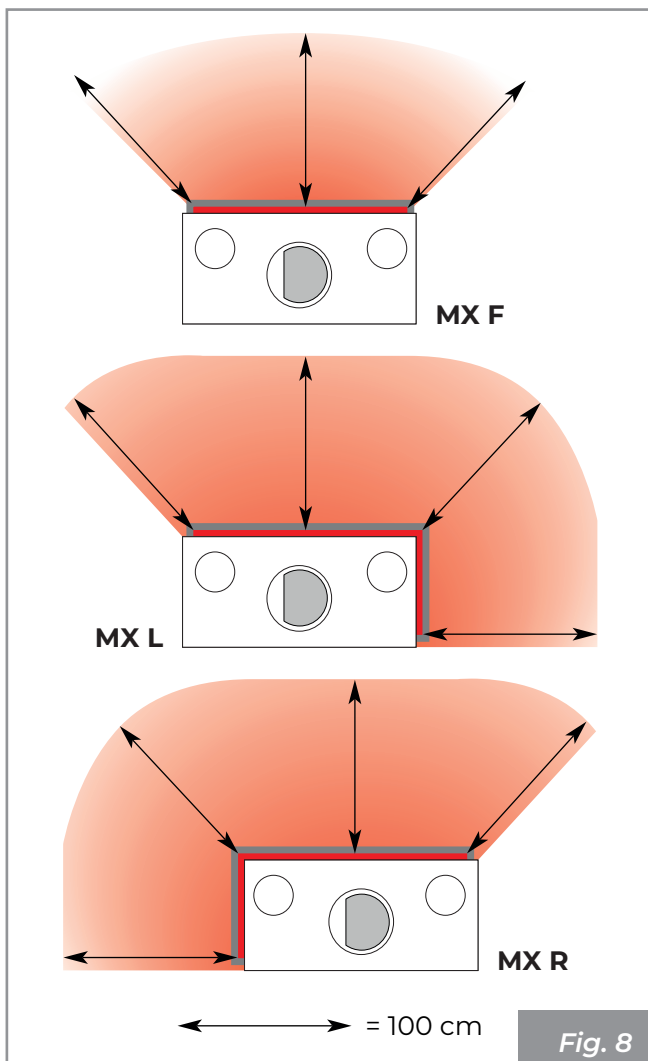


Fig. 8

5.5 Earthing

The appliance is provided with screw for equipotential coupler that can receive a cable with cross-section from 2.5 mm² to 6 mm², that can be used to obtain the equipotential bonding of the earth in accordance with the rules in force. This connection is located on the back of the appliance and indicated with the symbol

The flue must also be provided with its own earthing in compliance with the current regulations.

5.6 Fumes evacuation system

The appliance must be connected to a system for flue gas evacuation suitable to ensure an adequate dispersion into the atmosphere of the combustion products, **in compliance with standards EN 1856-1-2, EN 1857, EN 1443, EN 13384--1--3, EN 12391-1, UNI 10683** both in terms of the size and the materials used in its construction.

The diameter of the fume duct must comply with what is stated in the Technical data sheet of the product booklet.

The components of the systems for the evacuation of combustion products must be adequate for the specific operating conditions and provided with marking **CE**.

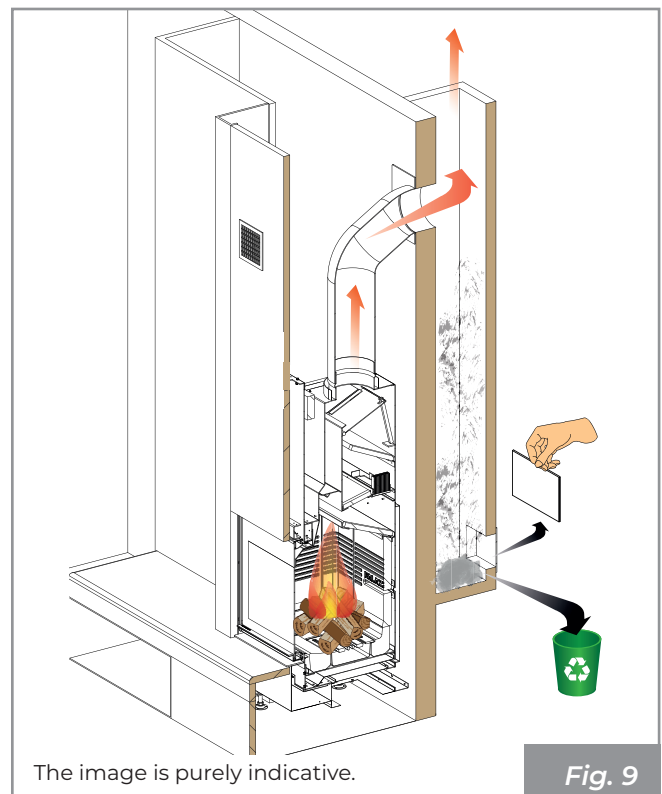
It is appropriate to provide, under the chimney inlet, a collection chamber with inspection for solid materials and any condensate (**Fig. 9**).



Do not use glass wool or insulating material with paper support: they could ignite.



All components of the chimney system must be declared suitable to the specific operating conditions and provided with CE marking.

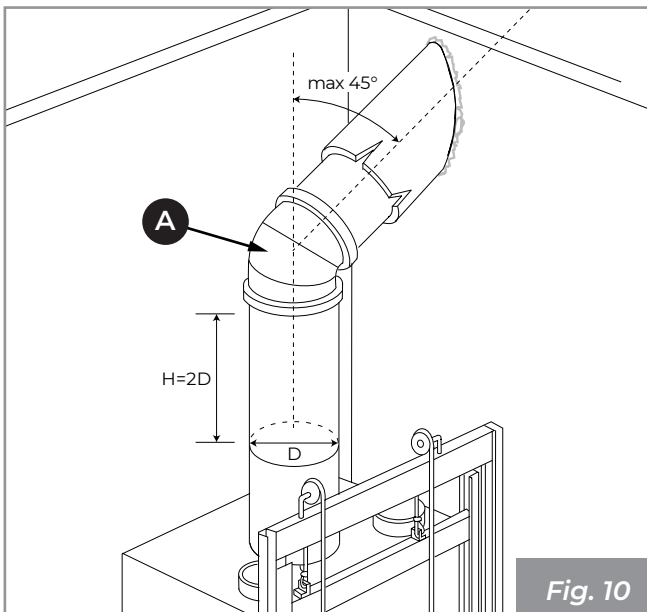


The image is purely indicative.

Fig. 9

The fume duct (**A - Fig. 10**) between the fire box and the fireplace must have the same section as the smoke outlet of the fireplace. The flue connection must be tight and the use of flexible extendible metal pipes is forbidden. Changes in direction with respect to the appliance fume outlet must be made with elbows not exceeding 45° (even better if only 30°) with respect to the vertical.

The chimney cowl must be of the windproof type with internal section equivalent to the one of chimney and the passage section of the exhaust smoke at least twice the one inside the flue pipe.



5.7 Air intake

The Ecomonoblocco must have the correct quantity of combustion air to ensure correct combustion.

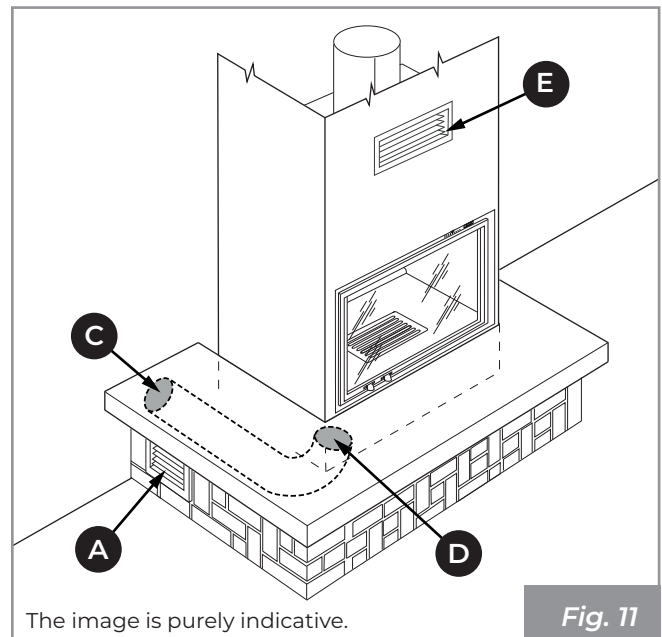


There must be an outside air intake to guarantee the flow of combustion air to the appliance and/or recirculation of the ambient air.

The air intake must be correctly sized and protected by an insect-proof grate; it must also be positioned in such a way as not to be accidentally obstructed.

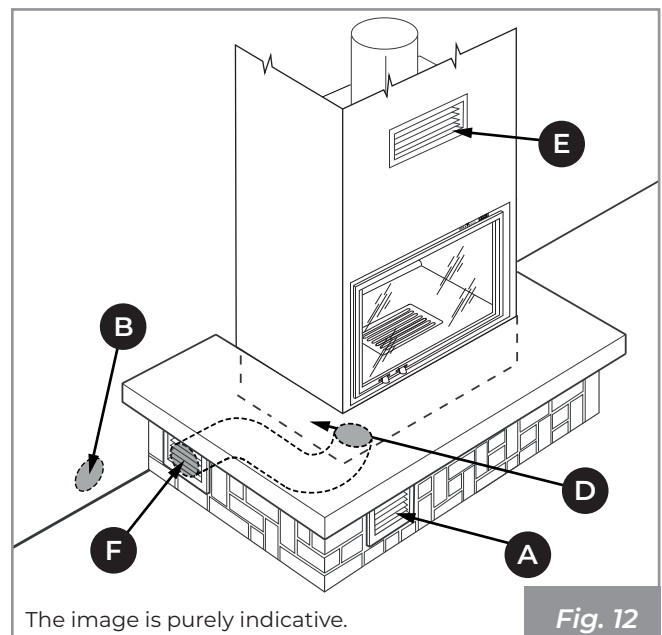
In accordance with local regulations in force, there are two possible configurations for the combustion air intake:

- (Fig. 11): external air intake (C) channelled to the fire box. Lower grate (A) supplied for the recirculation of ambient air on the lining;



The image is purely indicative.

- (Fig. 12): air intake (F) on the lining, channelled to the fire box. Lower grate (A) supplied on the lining and wall hole (B) for the recirculation of ambient air.



The image is purely indicative.

The Ecomonoblocco is equipped, on the right side, with a dedicated flange (D) with a diameter of 110 mm, for the inlet of combustion air.

The heat recovery grate (E) supplied with the product must be positioned on the top part of the lining.

In the case in the room where is located the fireplace there are one or more extraction fans operating (suction hoods) malfunctions to the combustion may occur caused by a shortage of combustion air.

5.8 Hood liner

For constructing of the hood liner it is recommended to use flame-retardant plasterboard .

Before creating the hood liner, the control unit must be installed.

During creation of the hood it is essential to protect the door sliding frame with nylon to prevent dust, mortar or other foreign bodies damaging the sliding system. Remove this protection when the work is completed.

Make suitable side openings for the inspection of parts.

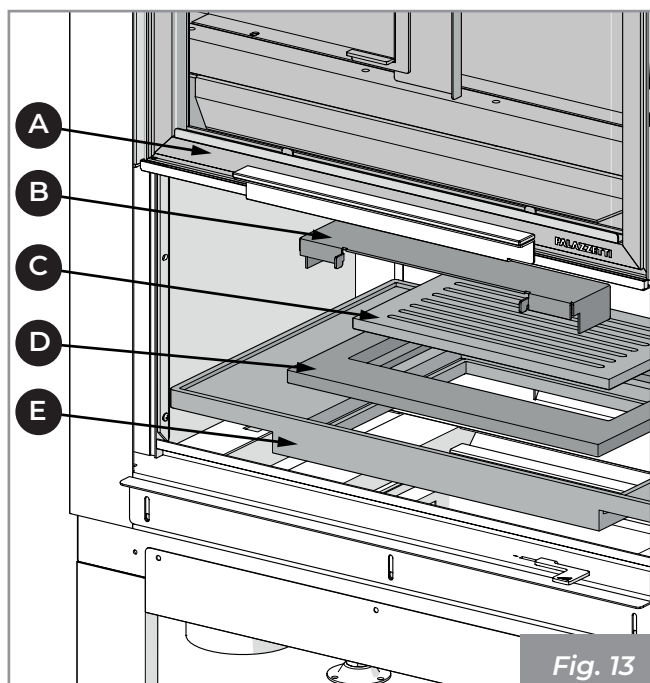
Before carrying out the final assembly it will be advisable to carry out a smoke test, i.e. to test the operation of the appliance.

6 COMMISSIONING

After positioning the appliance it is necessary to perform the following operations:

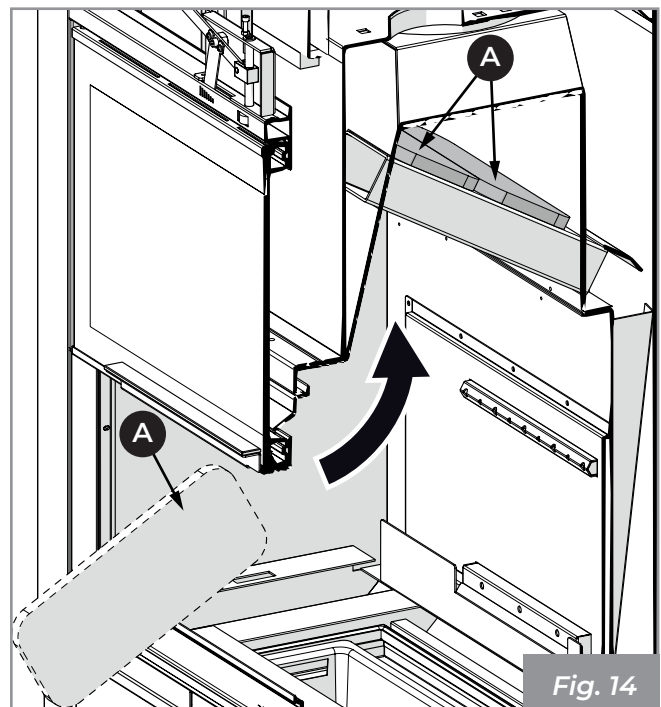
6.1 Disassembly of the fire pit

- 1) Open the door (A) by pushing it upwards.
- 2) Lift and extract the combustion air deflector (B), the grate (C), the grate support (D) and the fire pit (E) (Fig. 13).



6.2 Upper deflectors assembly

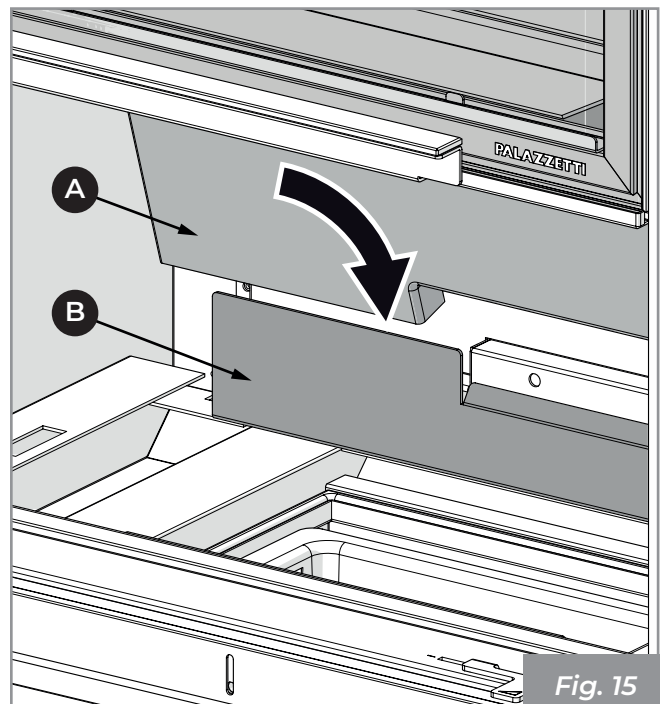
- 1) Position the two upper deflectors (A) (Fig. 14).



6.3 Assembly of refractory bricks

6.3.1 MX 64 models

- 1) Place the refractory backrest (A) behind the bracket (B) and make sure that the post combustion outlet holes are centred with the slot on the panel (Fig. 15).



- 2) Block the refractory with the bracket (C) fixing it with the appropriate screws (D) (Fig. 16).

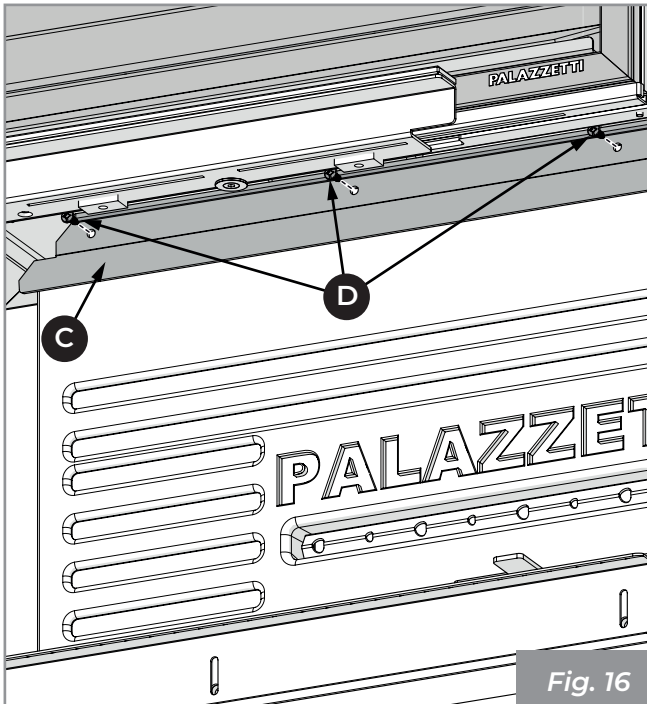


Fig. 16

- 3) Position the side refractory being sure to insert it in the appropriate slots (E) (Fig. 17).

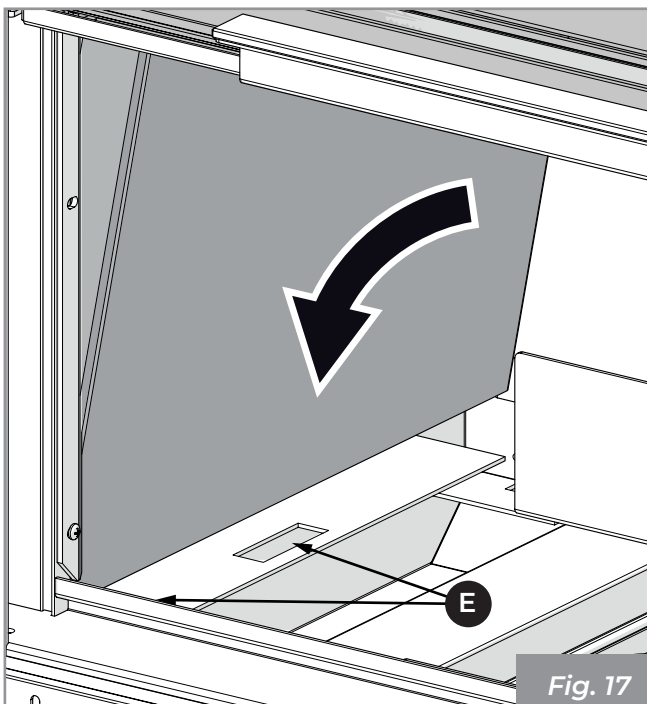


Fig. 17

- 4) Block the refractory with the bracket (F) being sure to insert the slots in the relevant projections and secure it with the appropriate screws (G) (Fig. 18).

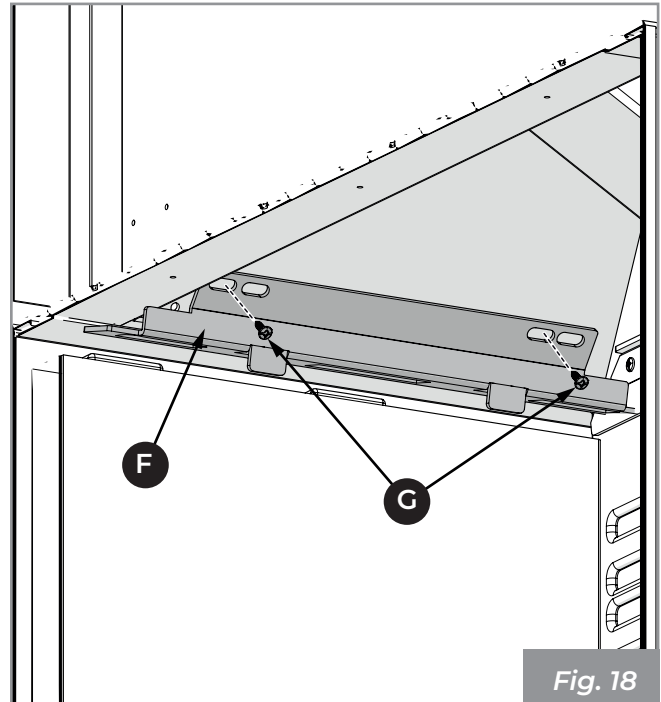


Fig. 18

- 5) Proceed in the same way on the opposite side (in the **MX R** and **MX L** models the dimensions of the refractory and the relative fixing bracket are reduced due to the presence of the side glass).
- 6) Reposition the fire pit, the grate support, the grate and the combustion air deflector, being sure not to damage the refractory panels.

6.3.2 MX 78 and MX 86 models

- 1) Position the lateral refractory and the elbow being sure to insert them in the appropriate slots (A) (Fig. 19).

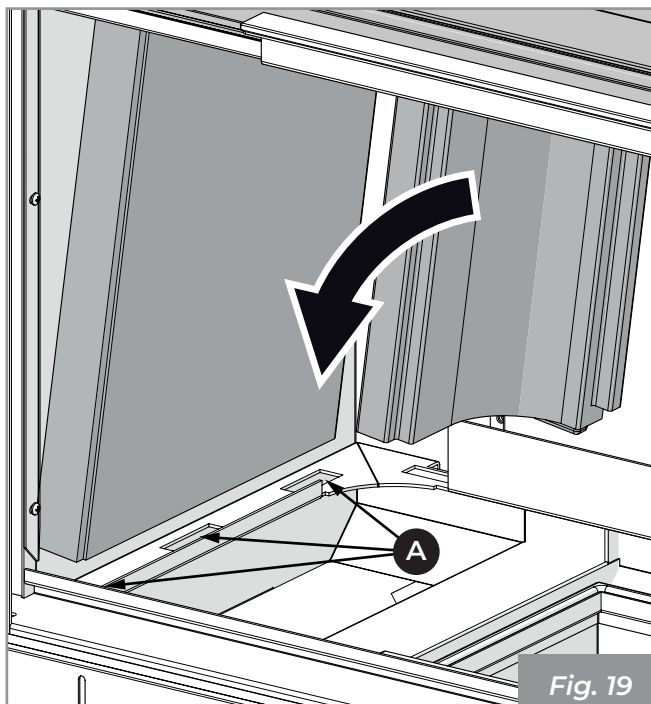


Fig. 19

- 2) Block the refractory with the bracket (B) being sure to insert the slots in the relevant projections (C) and secure it with the appropriate screws (C) (Fig. 20).

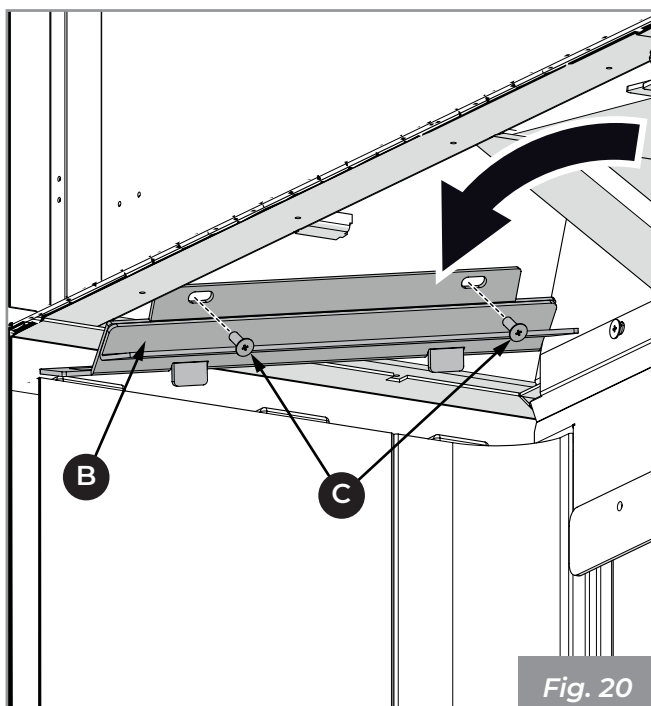


Fig. 20

- 3) Proceed in the same way on the opposite side (in the **MX R** and **MX L** models there are only the elbow and the upper bracket (B - Fig. 20) due to the presence of the side glass).

- 4) Place the refractory backrest (D) behind the bracket (E) and make sure that the post combustion outlet holes are centred with the slot on the panel (Fig. 21).

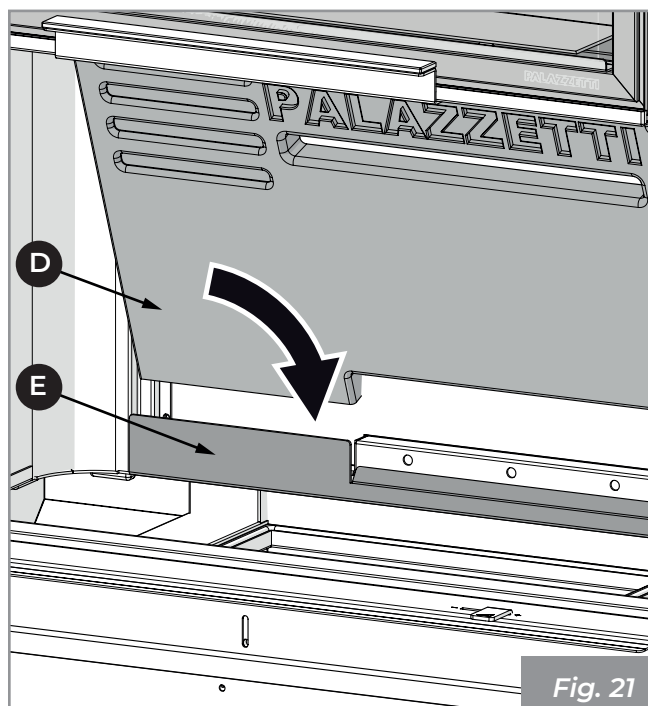


Fig. 21

- 5) Block the refractory with the bracket (F) fixing it with the appropriate screws (G) (Fig. 22).

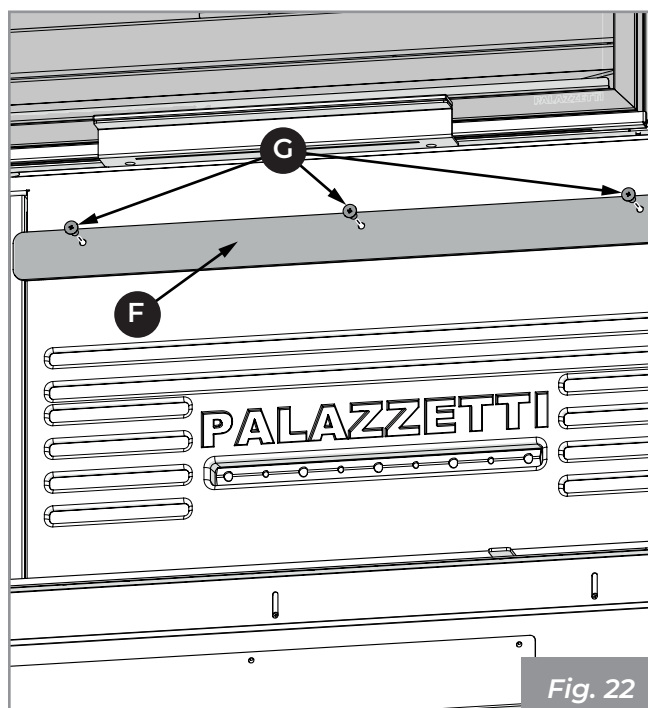
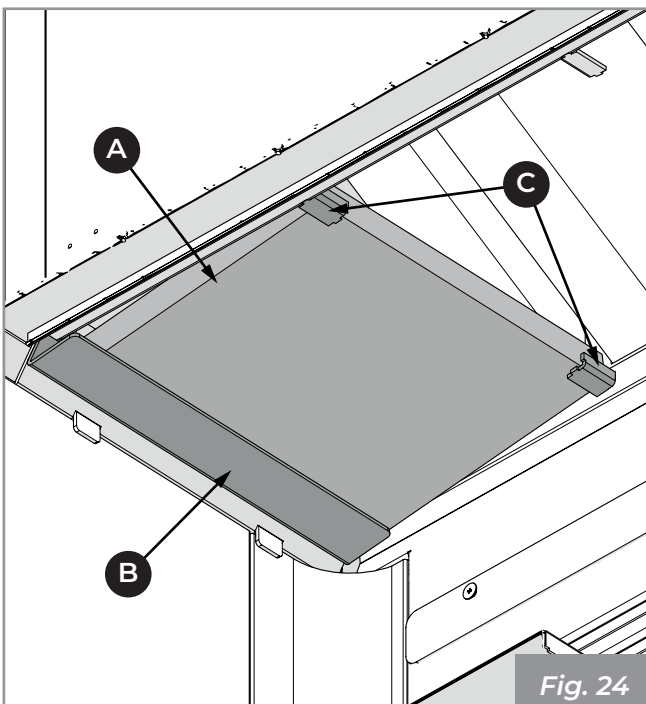
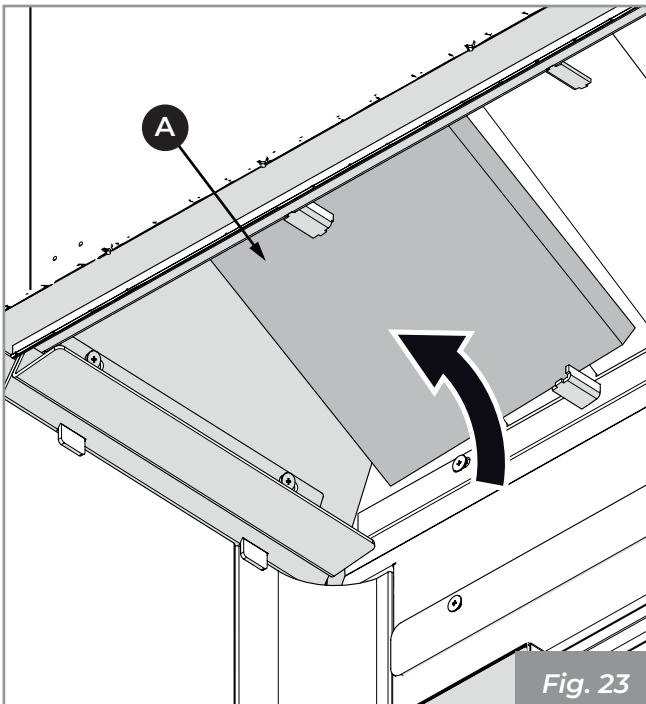


Fig. 22

6.4 Lower deflectors assembly

6.4.1 MX 78 models

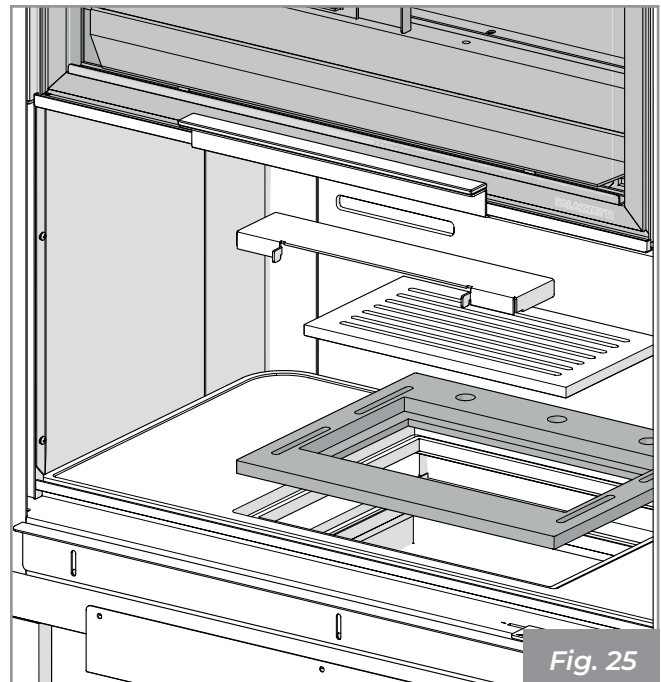
- 1) Position the lower deflector (A) (Fig. 23) resting it on the brackets (B and C) (Fig. 24).



- 2) Proceed in the same way on the opposite side.
- 3) Reposition the fire pit, the grate support, the grate and the combustion air deflector, being sure not to damage the refractory panels.

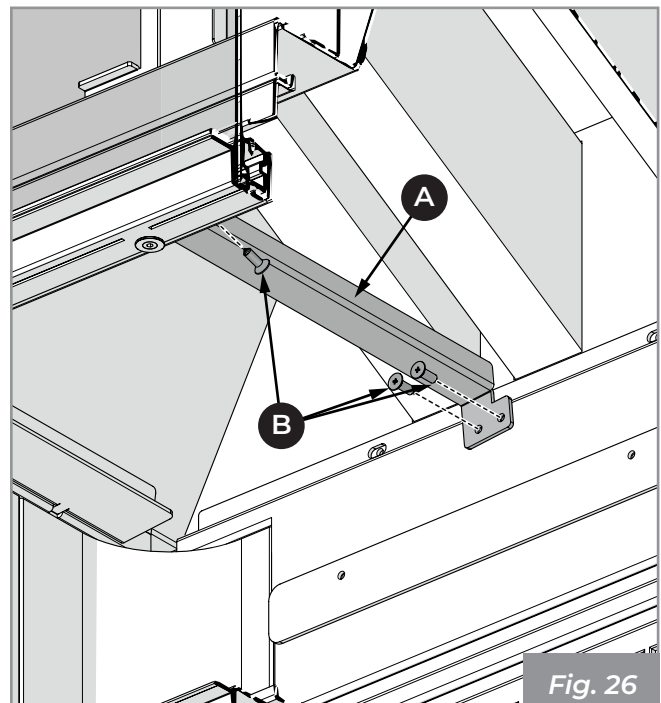


The three circular holes in the grate support must be positioned as shown in Fig. 25.

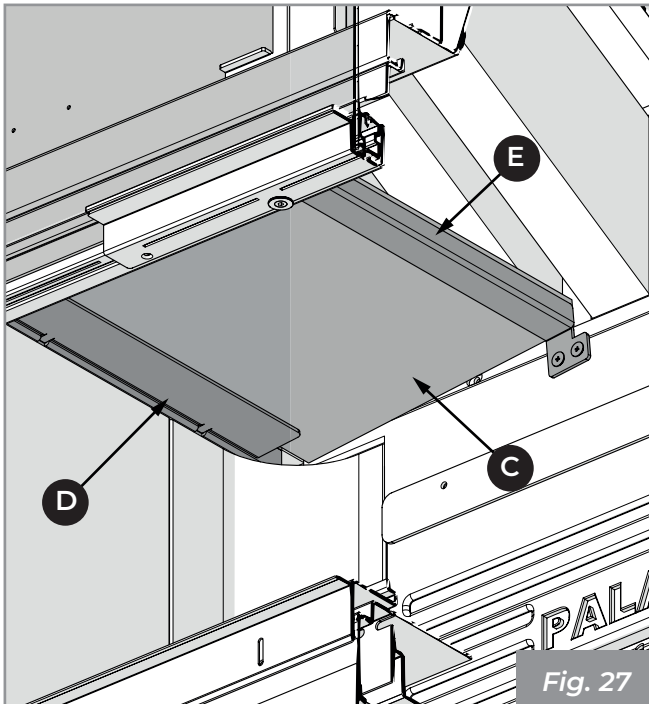


6.4.2 MX 86 models

- 1) Position the bracket (A) fixing it with the appropriate screws (B) (Fig. 26).



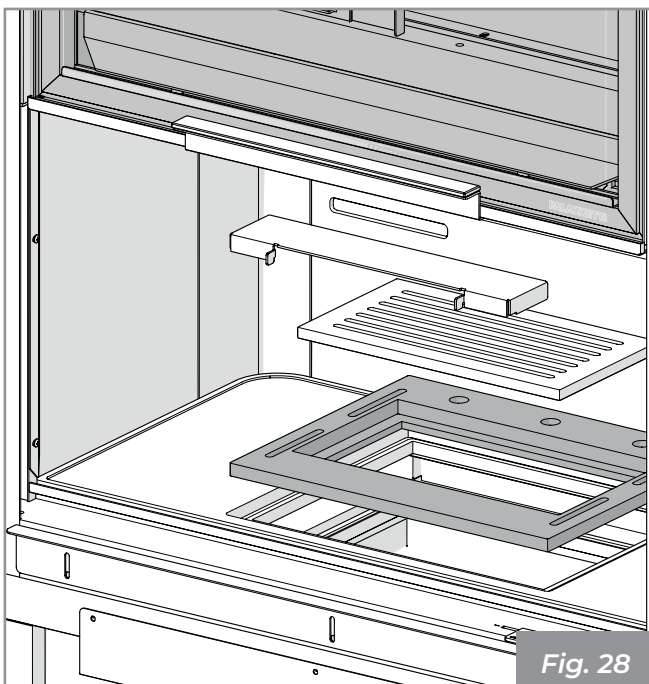
- 2) Insert the lower deflector (C) and position it resting it on the brackets (D and E) (Fig. 27).



- 3) Proceed in the same way on the opposite side.
4) Reposition the fire pit, the grate support, the grate and the combustion air deflector, being sure not to damage the refractory panels.



The three circular holes in the grate support must be positioned as shown in Fig. 28.



6.5 First lighting



Arrange for the installer to perform the "first lighting".



Before commissioning, remove the stickers and packaging inside the fire box and the external stickers applied to the glass.

The first lighting operation is a fundamental operation, used to test the product in full function, and to gradually evaporate the water used in the construction mixtures, which will make it resistant and long-lasting.



First lighting must be carried out with reduced loads (approximately 2 kg/h), keeping the appliance on for at least 4 hours at low speeds. Proceed with these feed rates for at least three days before using the appliance at its full capacity. This will allow for the evaporation of any moisture accumulated in the refractory elements when not used.

During first lighting of the product, unpleasant odours or fumes may be generated caused by the evaporation or drying of certain materials used and water may leak from the grout. This phenomenon will gradually disappear.

For this reason during the first lighting it is recommended to maintain the premises well airy.

7 Demolition and disposal

The responsibility for the demolition and disposal of the appliance is the exclusive responsibility of the owner who must act in compliance with the laws on safety, respect and protection of the environment, in force in the country where the fireplace is installed.

Decommissioning and disposal can be entrusted to a third party, provided to always use companies authorised for recovery and elimination of the materials in question.



Always follow the regulations in force in the Country where the appliance is working for the disposal of materials and possibly for the disposal notification.



All disassembly operations for demolition must take place with the appliance stopped and without the power supply.

- scrap the fireplace structure through authorised companies;

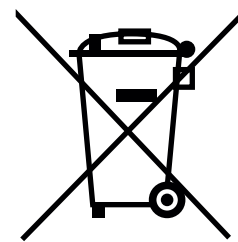


Abandoning the fireplace in accessible areas constitutes a serious danger for people and animals.

Any liability for damage to people and animals always falls on the owner. At the time of demolition, the CE marking, this manual and any other documents relating to this fireplace should be destroyed.

The crossed-out wheelee bin symbol that appears on the label of the appliance indicates that, at the end of its useful life, the product must be disposed of separately from other waste.

Pursuant to art.13 of Italian Legislative Decree no. 151 of 25 July 2005 implementing the Directive 2002/96/EC of 23 February 2003 on Waste Electrical and Electronic Equipment relating to the measures and procedures designed to prevent the production of waste electrical and electronic equipment, called WEEE, promoting the reuse, recycling and other forms of recovery so as to reduce the quantity to be disposed of and improving the intervention of the parties involved in the life cycle of such products.



INHALTSVERZEICHNIS

1 ALLGEMEINES	39
1.1 Symbole	39
1.2 Verwendungszweck	39
1.3 Zweck und Inhalt des Handbuchs	39
1.4 Aufbewahrung des Handbuchs	39
1.5 Aktualisierung des Handbuchs	39
1.6 Allgemeines	39
1.7 Wichtigste Referenzrichtlinien	40
1.8 Herstellerhaftung	40
1.9 Technischer Kundendienst und Wartung	40
1.10 Ersatzteile	40
1.11 Typenschild	40
1.12 Lieferung des Geräts	40
2 SICHERHEITSHINWEISE	41
2.1 Warnhinweise für den Installateur	41
3 HANDHABUNG UND TRANSPORT	41
3.1 Entfernen der Verpackung	41
3.2 Transport	42
3.3 Prüfen der Auflagefläche	42
4 VORBEREITUNG DES INSTALLATIONSORTES	42
4.1 Allgemeine Anmerkungen	42
4.2 Sicherheitsvorkehrungen	43
4.3 Installationsort	43
5 INSTALLATION	43
5.1 Allgemeine Anmerkungen	43
5.2 Provisorische Aufstellung	43
5.3 Nivellierung des Geräts	43
5.4 Montageschema	44
5.5 Erdung	45
5.6 Rauchabzugssystem	45
5.7 Lufteinlass	46
5.8 Gegenhaube	47

6	INBETRIEBNAHME	47
6.1	Demontage des Kohlenbeckens	47
6.2	Montage der oberen Deflektoren	47
6.3	Montage der Schamottensteine	47
6.3.1	Modelle MX 64	47
6.3.2	Modelle MX 78 und MX 86	49
6.4	Montage der unteren Deflektoren	50
6.4.1	Modelle MX 78	50
6.4.2	Modelle MX 86	50
6.5	Erste Zündung	51
7	VERSCHROTTUNG UND ENTSORGUNG	52

1 ALLGEMEINES

Die Heizgeräte von Palazzetti sind gemäß den von den europäischen Richtlinien angegebenen Sicherheitsvorschriften hergestellt und geprüft.

Der Druck, die Übersetzung und die auch nur teilweise Reproduktion dieses Handbuchs müssen von Palazzetti genehmigt werden. Die technischen Informationen, die graphischen Darstellungen und die Angaben in diesem Handbuch dürfen nicht öffentlich verbreitet werden.

Benutzen Sie die Geräte nicht, wenn Sie die in dem Handbuch enthaltenen Informationen nicht vollständig verstanden haben; wenn Sie Zweifel haben, wenden Sie sich immer an das Fachpersonal von Palazzetti, das Ihnen helfen oder am Gerät Reparaturen und Einstellungen vornehmen wird.

Palazzetti behält sich das Recht vor, Spezifikationen und technische und/oder funktionale Eigenschaften des Produkts jederzeit, ohne Vorankündigung modifizieren zu können.

1.1 Symbole

Im vorliegenden Handbuch werden die Punkte von erheblicher Bedeutung durch die folgende Symbolik hervorgehoben:



Hinweis: Hinweise zum korrekten Gebrauch des Produkts unter Verantwortung des Bedieners.



Achtung: Stelle, an der eine Anmerkung von besonderer Wichtigkeit vorhanden ist.



Gefahr: Es wird ein wichtiger Verhaltenshinweis zur Verhütung von Unfällen oder Sachschäden ausgedrückt.

1.2 Verwendungszweck



Beim Ecomonoblocco Palazzetti Serie MX handelt es sich um ein Haushaltsheizgerät, das nur innerhalb von Häusern installiert und verwendet werden darf. Es besteht aus einer vollständig aus Metall gefertigten Struktur mit einem durch Keramikglas verschlossenen Feuerraum und eignet sich zum Verbrennen von Scheitholz.



Das Gerät darf nur bei geschlossener Feuerraumtür betrieben werden.

Das Gerät darf nicht von Kindern unter 8 Jahren

und Personen mit eingeschränkten körperlichen, sensorischen oder geistigen Fähigkeiten oder mit fehlender Erfahrung oder Bewusstsein benutzt werden, es sei denn, sie werden von einer für ihre Sicherheit verantwortlichen Person beaufsichtigt oder angeleitet.

Die angegebene bestimmungsgemäße Verwendung ist nur für Geräte mit voller baulicher, mechanischer und anlagentechnischer Effizienz gültig.

1.3 Zweck und Inhalt des Handbuchs

Das Handbuch liefert die wichtigsten Grundregeln für eine korrekte Installation des Produkts.

Die strenge und genaue Einhaltung des hier Beschriebenen garantiert eine hohe Sicherheit und Produktivität des Produkts.

1.4 Aufbewahrung des Handbuchs

Aufbewahrung und Nachschlagen

Das Handbuch muss sorgfältig aufbewahrt werden und sowohl dem Benutzer als auch dem Montage- und Wartungspersonal jederzeit zur Einsicht zur Verfügung stehen.

Die Installationsanleitungen gehören zum Gerät.

Beschädigung oder Verlust

Fragen Sie im Falle der Notwendigkeit eine weitere Kopie bei Palazzetti an.

Weitergabe des Geräts

Wenn der Benutzer das Gerät weiterverkauft, ist er verpflichtet, dem neuen Käufer die Bedienungs- und Wartungsanleitung mitzugeben.

1.5 Aktualisierung des Handbuchs

Das vorliegende Handbuch gibt den Stand der Technik zum Zeitpunkt wieder, an dem das Produkt auf den Markt gebracht wird.

Die bereits auf dem Markt befindlichen Produkte mit den entsprechenden technischen Unterlagen werden von Palazzetti infolge von eventuellen Änderungen, Anpassungen oder der Anwendung neuer Technologien auf neuen Produkten auf dem Markt nicht als mangelhaft oder ungeeignet betrachtet.

1.6 Allgemeines

Die in diesem Handbuch enthaltenen Angaben sind allgemeine Regeln; es müssen in jedem Fall alle von den im Land, in dem das Gerät installiert wird, geltenden lokalen, nationalen und europäischen Bestimmungen vorgesehenen Vorschriften eingehalten werden.

Informationen

Wenn Sie beim Hersteller Informationen nachfragen, immer die Seriennummer und die Identifikationsangaben auf dem Typenschild des Produkts angeben.

Wartung

Wartungsarbeiten müssen von qualifiziertem Fachpersonal ausgeführt werden, das zu Eingriffen an dem in diesem Handbuch besprochenen Produkt zugelassen ist.

Verantwortung für die Installationsarbeiten

Die Verantwortung für die für die Installation des Produkts ausgeführten Arbeiten liegt nicht beim Unternehmen PALAZZETTI; sie liegt und bleibt beim Installateur, der mit der Durchführung der Prüfungen bezüglich des Rauchabzugs, des Lufteinlasses und der Korrektheit der vorgesehenen Installationslösungen beauftragt ist.

1.7 Wichtigste Referenzrichtlinien

Das Gerät, das Gegenstand dieses Handbuchs ist, entspricht den Bestimmungen der folgenden Richtlinien:

Verordnung (EU) Nr. 305/2011 „Bauprodukte“. Gemäß der harmonisierten Norm DIN EN 13229:2006 "Kamineinsätze einschließlich offene Kamine für feste Brennstoffe - Anforderungen und Prüfung".

1.8 Herstellerhaftung



Mit der Übergabe des Handbuchs mit den Bedienungs- und Wartungsanleitungen haftet Palazzetti weder zivilrechtlich oder strafrechtlich, noch direkt oder indirekt bei:

- Installation, die nicht gemäß den im Land geltenden Vorschriften und den Sicherheitsrichtlinien ausgeführt wurde;
- teilweise oder vollständige Nichteinhaltung der im Handbuch enthaltenen Anweisungen;
- Installation durch unqualifiziertes und/oder nicht ausgebildetes Personal;
- nicht mit den Sicherheitsrichtlinien konformer Gebrauch;
- nicht vom Hersteller erlaubten Änderungen und/oder Reparaturen am Gerät;
- Mangel an Wartung;
- außergewöhnliche Ereignisse.

1.9 Technischer Kundendienst und Wartung

Palazzetti verfügt über ein dichtes Kundendienstnetzwerk mit Zentren mit spezialisierten, ausgebildeten und geschulten Technikern.

Der Hauptsitz und unser Verkaufsnetzwerk sagt Ihnen gerne, wo Sie ein autorisiertes Kundendienstzentrum in Ihre Nähe finden.

1.10 Ersatzteile

Ausschließlich Original-Ersatzteile verwenden.

Warten Sie nicht, bis die Komponenten verschleißt sind, bevor Sie sie austauschen.

Der Ersatz einer verschlissenen Komponente vor dem Bruch trägt dazu bei, Unfälle durch plötzliches Versagen von Komponenten zu verhindern, die schwere Schäden an Personen und Gegenständen verursachen könnten.

1.11 Typenschild

Das Typenschild befindet sich unter dem Feuerraum auf der rechten Seite des Kamins (zugänglich durch Anheben der Feuerfläche) (**Abb. 1**) und enthält alle charakteristischen Daten bezüglich des Produkts, einschließlich der Herstellerdaten, der Seriennummer und der Marke **CE**.

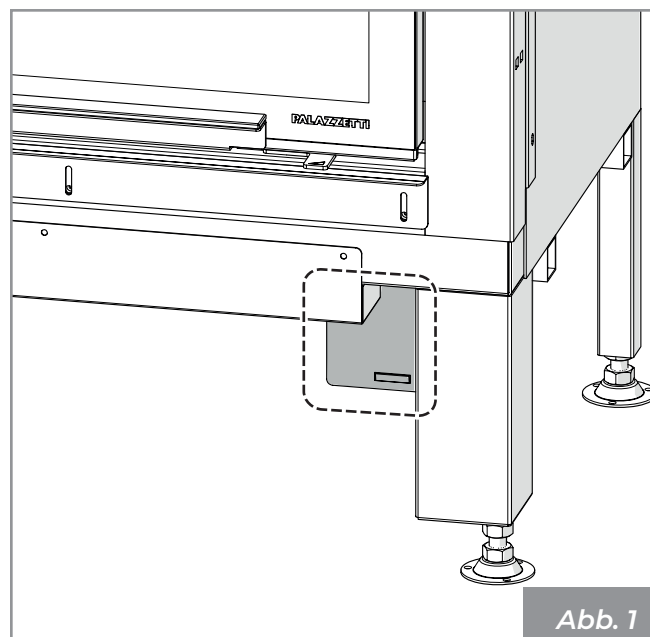


Abb. 1

Die Seriennummer muss bei allen Anfragen, die das Gerät betreffen, stets angegeben werden.

1.12 Lieferung des Geräts

Das Gerät wird perfekt verpackt und auf einer Holzpalette befestigt, die sein Handling durch Gabelstapler und/oder andere Mittel erlaubt, geliefert.

Zum Lieferumfang des Geräts gehören:

- Handbuch für Gebrauch, Installation und Wartung;
- Produktanleitung;
- Strichcode-Etikett;
- Schutzhandschuh;
- Türgriff für Kaltöffnung nur für Modelle MX F;
- Türentriegelungs-Innensechskantschlüssel nur für die Modelle MX R und MX L.



2 SICHERHEITSHINWEISE

2.1 Warnhinweise für den Installateur

Die im vorliegenden Handbuch enthaltenen Vorgaben müssen beachtet werden.



Die Montage- und Demontearbeiten dürfen nur von spezialisierten Fachtechnikern ausgeführt werden.

Die Installation und der Anschluss des Geräts dürfen nur von qualifiziertem Personal durchgeführt werden.

Die Verantwortung für die Arbeiten, die am Aufstellungsort des Geräts durchgeführt werden, liegt und bleibt beim Benutzer; Letzterer ist auch für die Durchführung der Kontrollen bezüglich der vorgeschlagenen Installationslösungen verantwortlich.

Der Installateur muss sich an alle lokalen, nationalen und europäischen Vorschriften halten.

Das Gerät muss auf Böden mit angemessener Tragfähigkeit installiert werden.



Sicherstellen, dass sich der Rauchabzug und die Lüftungsöffnung für die vorgesehene Installation eignen.

Keine elektrischen Anschlüsse mit provisorischen oder nicht isolierten Kabeln ausführen.

Überprüfen Sie, ob die Erdung der elektrischen Anlage effizient ist.

Der Installateur muss, bevor er mit der Montage oder Demontage des Geräts beginnt, die gesetzlich vorgesehenen Sicherheitsvorkehrungen und insbesondere die folgenden Punkte beachten:

- nicht unter ungünstigen Bedingungen arbeiten;
- in perfekter psychophysischer Verfassung ar-

beiten und sicherstellen, dass die persönlichen Schutzausrüstungen zur Unfallverhütung unversehr und vollkommen funktionstüchtig sind;

- Schutzhandschuhe und Sicherheitsschuhe tragen;
- elektrisch isoliertes Werkzeug benutzen;
- sicherstellen, dass der von der Montage- und Demontagephase betroffene Bereich frei von Hindernissen ist.

3 HANDHABUNG UND TRANSPORT

Das Gerät wird komplett mit allen erforderlichen Teilen geliefert: montierte Metallstruktur und separate Innenverkleidung der Brennkammer. Die beiden Teile befinden sich in einer Verpackung, die sich für lange Transporte eignet. Wir empfehlen, das Gerät erst am Installationsort auszupacken.



Es ist unbedingt erforderlich, das Gerät mit geeigneten Mitteln zu bewegen und auszupacken und die Kompatibilität mit dem gewünschten Installationsort zu prüfen.

Sicherstellen, dass keine Kinder mit den Verpackungsteilen spielen (z.B. Folien und Polystyrol):



Es besteht Erstickungsgefahr!

Während des Bewegens, Hebens und Auspackens des Geräts ist Folgendes unbedingt erforderlich:

- immer in vertikaler Position halten;
- niemals in horizontale Position kippen;
- Niemals nach vorne kippen, um ein Zerbrechen des Glases zu vermeiden.

3.1 Entfernen der Verpackung

Die Schrumpffolie entfernen.

Lösen Sie das Gegengewicht, indem Sie die Befestigungsschellen entfernen.

Falls vorhanden, ist die Verpackung mit den Teilen der Innenverkleidung des Feuerraums von der Palette zu entfernen.



Entfernen Sie die Schrauben, mit denen die Gerätefüße an der Palette (Abb. 2) befestigt sind, und entfernen Sie sie.

Die Demontage und die Entsorgung der Materialien können auch Dritten anvertraut werden, unter der Voraussetzung, dass immer Firmen beauftragt werden, die für die Wiederverwertung und die Entsorgung der betreffenden Materialien autorisiert sind.

Halten Sie sich bezüglich der Entsorgung der Materialien und eventuell der Meldung der Entsorgung immer und in jedem Fall an die geltenden Vorschriften des Landes, in dem gearbeitet wird.

3.2 Transport



Sicherstellen, dass der Gabelstapler eine höhere Tragfähigkeit als das Gewicht des anzuhebenden Geräts besitzt. Der Fahrer des Hebezeugs hat die gesamte Verantwortung für den Hub der Lasten.



Achten Sie besonders darauf, Holz- oder Parkettböden zu schützen, um zu vermeiden, dass das Gewicht des Geräts während der Bewegung die Böden beschädigt.

Während des Hubs müssen Reißen oder plötzliche Bewegungen vermieden werden.

Seien Sie vorsichtig, da das Gerät leicht aus dem Gleichgewicht gerät.

3.3 Prüfen der Auflagefläche

Kontrollieren Sie die Tragfähigkeit der Decke.

Wenn der Boden das Gewicht des Geräts nicht tragen kann, installieren Sie geeignete Stahlplatten (**A - Abb. 3**) oder einen Betonsockel (**A - Abb. 4**), der mit einem elektrogeschweißten Gitter 10x10x6 (**B - Abb. 4**) ausgestattet ist, um das Gewicht zu verteilen.



Hinsichtlich der Abmessungen der Platten oder des Betonsockels wenden Sie sich bitte an einen Fachmann.

Es wird empfohlen, das Gerät in einer Höhe von ca. 40–50 cm vom Boden bis zur Feuerfläche zu installieren, um die Verwendung zu erleichtern.

Zum Nivellieren des Geräts verwenden Sie die Einstellschrauben unter den Füßen des Geräts.

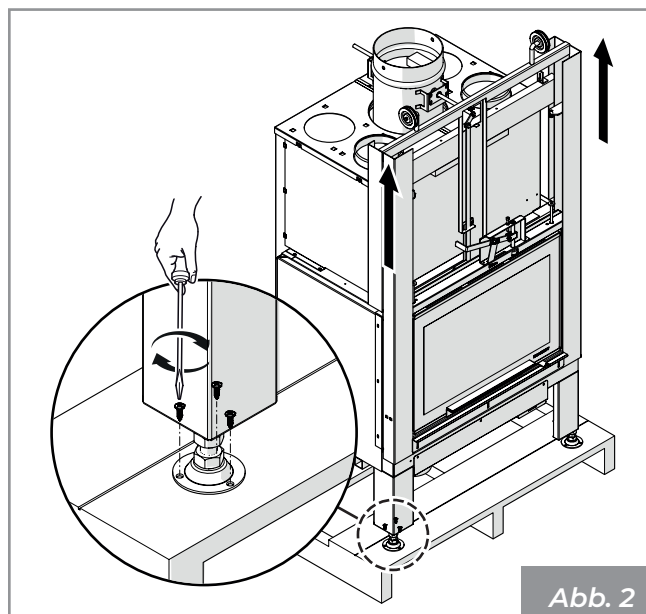


Abb. 2

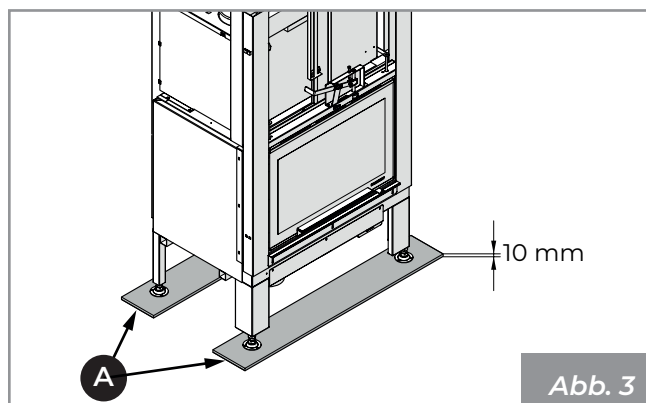


Abb. 3

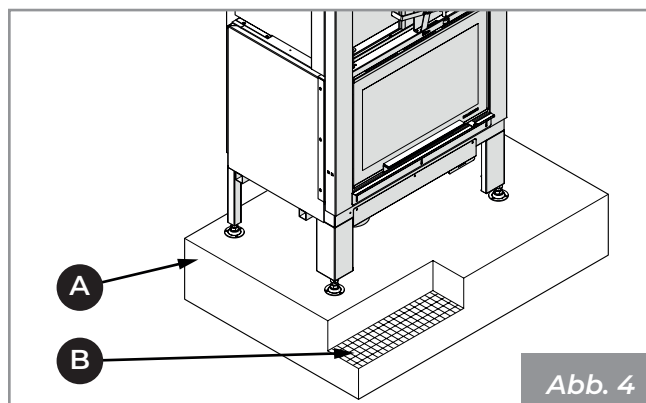


Abb. 4

4 VORBEREITUNG DES INSTALLATIONSORTES

4.1 Allgemeine Anmerkungen

In den folgenden Abschnitten werden einige Hinweise gegeben, die für eine maximale Leistung des Produkts und einen sicheren Betrieb beachtet werden müssen. Die folgenden Anweisungen unterliegen jedenfalls der Beachtung eventuell geltender Gesetze und nationaler, regionaler und städtischer Vorschriften des Installationslandes.

4.2 Sicherheitsvorkehrungen

Die Montage- und Demontearbeiten dürfen nur von spezialisierten Fachtechnikern ausgeführt werden.

Es wird empfohlen, deren Qualifikation und tatsächlichen Fähigkeiten sicherzustellen.



In Italien müssen diese Techniker die Zulassung beim Buchstaben "C" besitzen, die von der Handelskammer gemäß dem M.D. 37/08 erteilt wird.

Der Installateur muss vor Beginn der Montage- oder Demontagephase des Geräts den gesetzlich vorgesehenen Sicherheitsmaßnahmen Folge leisten und muss bzw. darf insbesondere:

- nicht unter widrigen Arbeitsbedingungen arbeiten;
- in perfekter psychophysischer Verfassung arbeiten und sicherstellen, dass die persönlichen Schutzausrüstungen zur Unfallverhütung unversehrt und vollkommen funktionstüchtig sind;
- Schutzhandschuhe und Sicherheitsschuhe tragen;
- sicherstellen, dass der von der Montage- und Demontagephase betroffene Bereich frei von Hindernissen ist.

4.3 Installationsort

Zu den Mindestsicherheitsabständen in cm, die bei der Aufstellung des Produkts bezüglich von brennbaren Materialien und Gegenständen eingehalten werden müssen, siehe dem Gerät beigelegten Produktbrief.

Böden aus brennbarem Material wie zum Beispiel Holz, Parkett, Linoleum, Laminat oder Teppich müssen durch eine feuerfeste Auflage unter dem Ofen, die auch den vorderen Teil vor eventuell beim Reinigen herausfallenden Verbrennungsresten schützen, geschützt werden.

Der Hersteller lehnt jegliche Haftung für eventuelle Änderungen der Eigenschaften des Materials, aus dem der Boden unter dem Schutz besteht, ab.



Einen technischen Raum vorsehen, der für eventuelle Wartungsarbeiten zugänglich ist.

Immer daran denken, den Mindestabstand zu entzündlichem Materialien einzuhalten, der auf dem Typenschild der für die Erstellung des Kamins verwendeten Rohre angegeben ist.

5 INSTALLATION

5.1 Allgemeine Anmerkungen

In den folgenden Absätzen werden einige zu befolgende Anweisungen aufgeführt, um den maximalen Wirkungsgrad des erworbenen Produkts zu erhalten.



Die folgenden Anweisungen unterliegen jedenfalls der Beachtung eventuell geltender Gesetze und nationaler, regionaler und städtischer Vorschriften des Installationslandes.

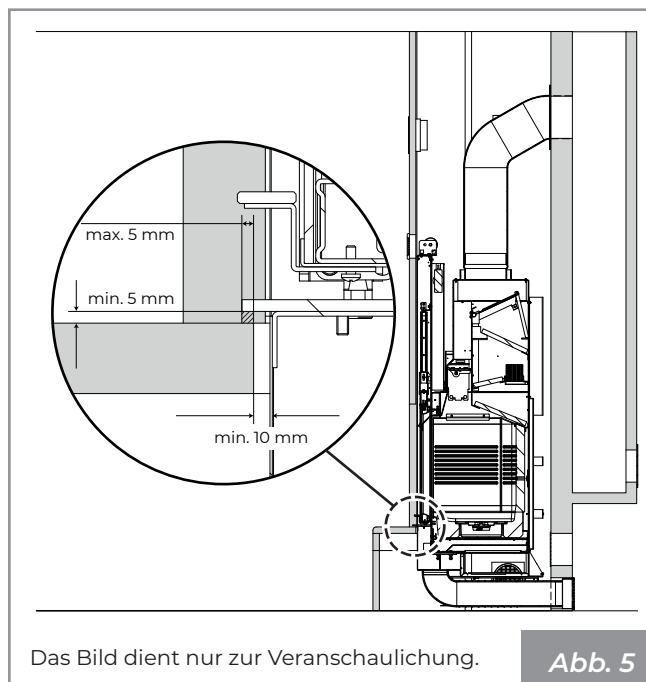
Vor der Installation des Geräts und der Ausführung der Verkleidung müssen folgende Kontrollen durchgeführt werden:

- die korrekte Funktion des Bypassventils überprüfen.

5.2 Provisorische Aufstellung

Wir empfehlen, das Gerät erst einmal vorzumontieren, um den Platzbedarf der verschiedenen Bauteile und den Durchführungen der Luftklappen zu sehen.

Der vordere Frontteil des Geräts muss am inneren Rand der Marmorplatte mit einer Spalte von 5 mm Breite ausgerichtet sein, damit das Gerät sich frei ausdehnen kann (**Abb. 5**).



Das Bild dient nur zur Veranschaulichung.

Abb. 5

5.3 Nivellierung des Geräts

Zur Einstellung der endgültigen Höhe des Ecomonoblocco (Höhe Feuerfläche der Verkleidung) genügt es, auf die Einstellschrauben an den Beinen einzuwirken. Schrauben einstellen (**Abb.**

6: A-Einstellschraube, B-Höhe Feuerfläche), um das Abdeckprofil auf dem Ecomonoblocco auf die vorgesehene Höhe in Bezug auf die Verkleidung zu bringen, wobei darauf zu achten ist, dass der Sockel des Feuerraums eben ist.

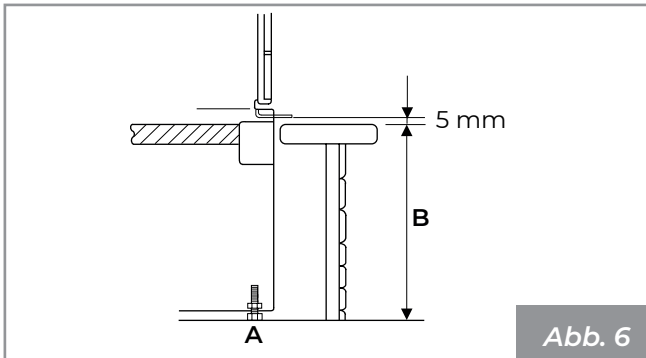


Abb. 6

5.4 Montageschema

In **Abb. 7** ist beispielhaft ein Montageschema dargestellt.

- A)** Kamin
- B)** Externer Lufteinlass
- C)** Wärmerückgewinnungsgitter
- D)** Gegenhaube und feuerbeständige Trägerstruktur
- E)** Rauchkanal
- F)** Inspektionsplatte
- G)** Luftzirkulationsgitter
- H)** Mindestabstand 5 mm zwischen Verkleidung und Ecomonoblocco

Die korrekte Installation des Rauchkanals zwischen dem Ecomonoblocco und dem Kamin muss wasserdicht ausgeführt werden, wobei alle Verbindungsfugen (**A - Abb. 7**) mit einem für hohe Temperaturen geeigneten Material abgedichtet werden müssen.

Wenn der Ecomonoblocco auf einem Kamin installiert ist, der zuvor von anderen Feuerräumen verwendet wurde, muss eine gründliche Reinigung durchgeführt werden, um Funktionsstörungen zu vermeiden und einen Brand durch unverbrannte, an den Innenwänden abgelagerte Materialien zu vermeiden.

Die Installationsvorschriften verlangen den Einbau eines Wärmerückgewinnungsgitters möglichst nahe an der Decke (circa 20 cm) (**C - Abb. 7**).



Eine nicht korrekte Installation kann die Sicherheit des Geräts beeinträchtigen.



Die Verkleidung muss aus feuerbeständigem Material gefertigt sein.

Bei Vorhandensein von brennbaren Strukturen oder Materialien auf der Rückseite oder in der Nähe des Feuerraums sind die im Produkthandbuch angegebenen Mindestsicherheitsabstände einzuhalten.

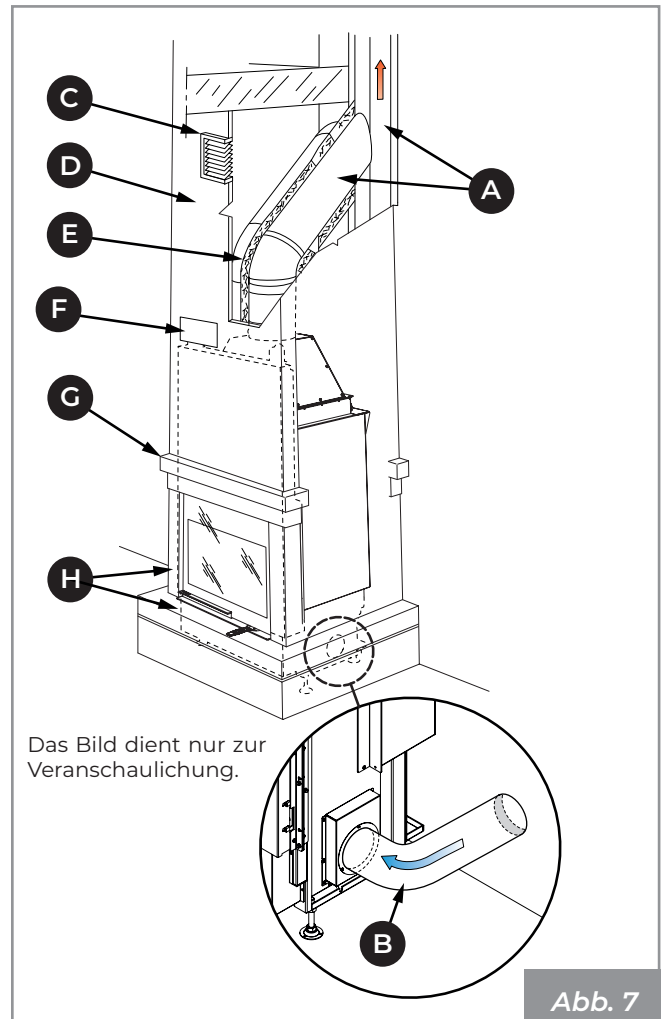


Abb. 7



Das System muss gemäß den geltenden Gesetzen mit einer Erdung und einem Differenzialschalter ausgestattet sein.



Der Rauchableitkanal muss einen eigenen Erdungsanschluss haben.

Alle brennbaren Materialien, die sich im Wärmeabstrahlungsbereich der Türscheibe befinden, müssen in einem Abstand von mindestens 100 cm davon angeordnet (**Abb. 8**) sein.

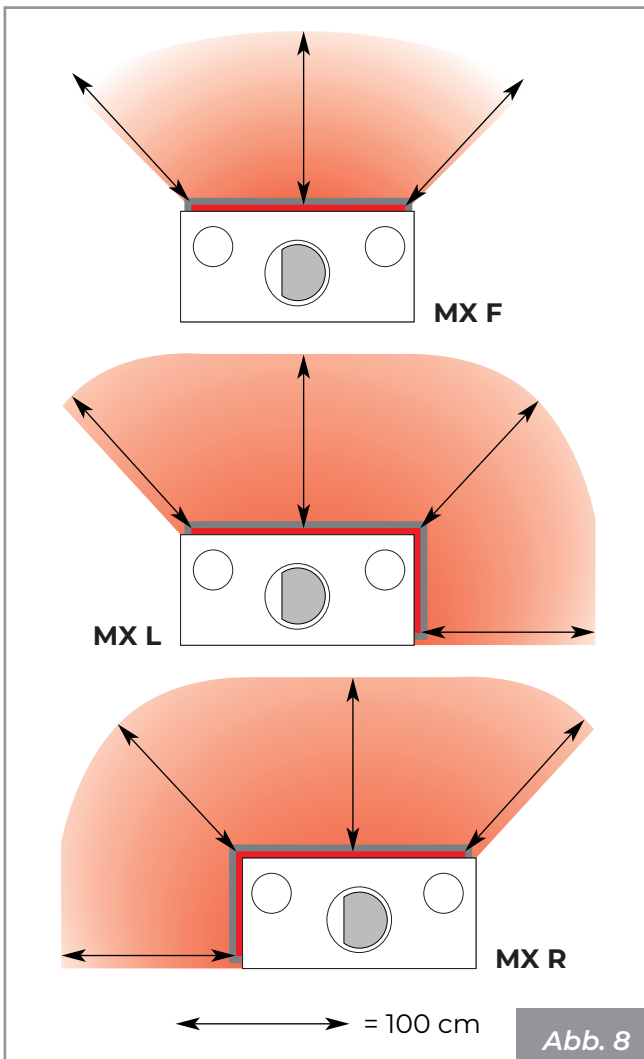



Abb. 8

5.5 Erdung

Das Gerät besitzt eine Potentialausgleichsschraube, für den Anschluss eines Kabels mit Querschnitt von 2,5 mm² bis 6 mm², das verwendet werden kann, um den Potentialausgleich der Masse gemäß den geltenden Vorschriften zu erhalten. Dieser Anschluss befindet sich auf der Rückseite des Geräts und ist durch das Symbol  gekennzeichnet.

Auch der Rauchabzug muss eine eigene Erdung gemäß den geltenden Vorschriften besitzen.

5.6 Rauchabzugssystem

Das Gerät muss an ein Rauchabzugssystem angeschlossen werden, das geeignet ist, eine angemessene Dispersion der Verbrennungsprodukte in die Atmosphäre zu gewährleisten, und das den Normen **EN 1856-1-2, EN 1857, EN 1443, EN 13384-1-3, EN 12391-1, UNI 10683** sowohl hinsichtlich der Abmessungen als auch der verwendeten Materialien entspricht.

Der Durchmesser des Rauchkanals muss den Angaben im technischen Datenblatt des Produkthandbuchs entsprechen.

Die Komponenten der Abzugssysteme von Verbrennungsprodukten müssen für die spezifischen Betriebsbedingungen geeignet und gekennzeichnet sein **CE**.

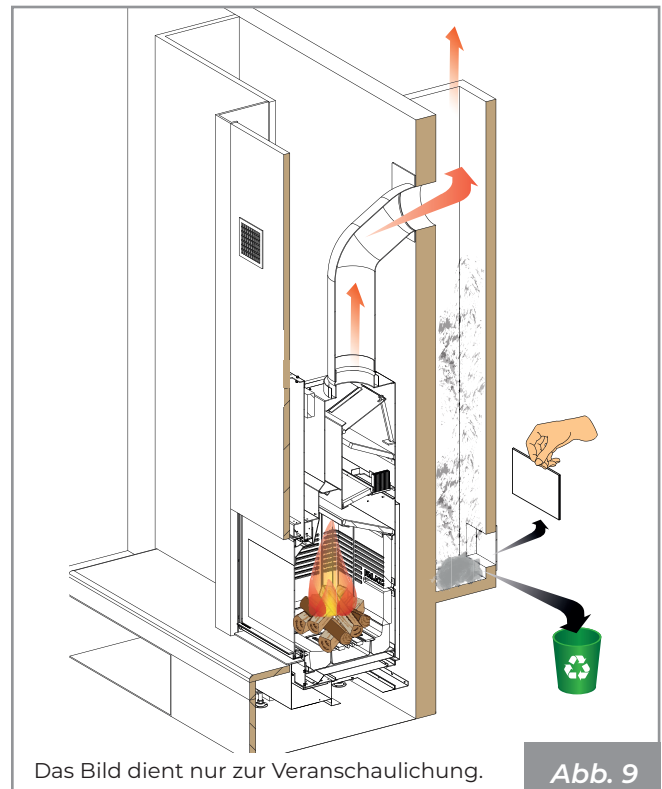
Unter dem Eingang des Kamins sollte eine Sammelkammer mit Inspektionsöffnung für feste Materialien und eventuelles Kondenswasser (**Abb. 9**) vorgesehen werden.



Keine Glaswolle oder Papier-Isoliermaterial verwenden: Sie könnten sich entzünden.



Alle Komponenten des Kaminsystems müssen als geeignet für die spezifischen Betriebsbedingungen erklärt werden und CE-Kennzeichnung besitzen.

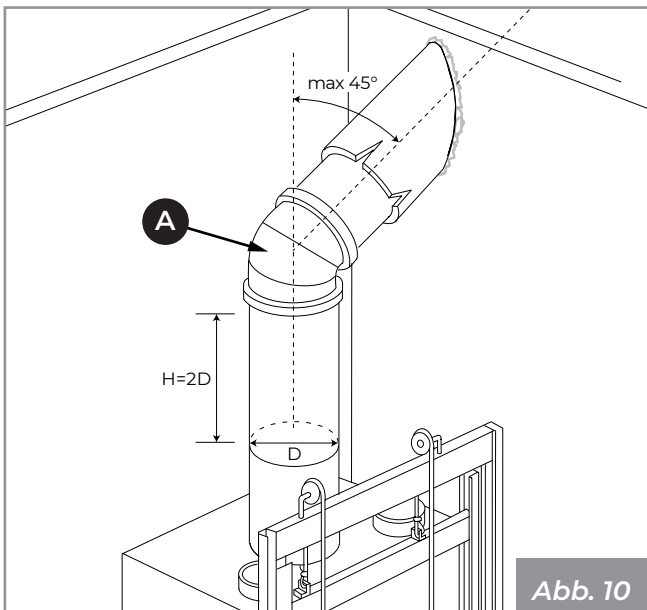


Das Bild dient nur zur Veranschaulichung.

Abb. 9

Der Rauchkanal (**A - Abb. 10**) zwischen dem Feuerraum und dem Kamin muss den gleichen Querschnitt haben wie der Rauchabzug des Kamins. Der Rauchgasanschluss muss dicht sein und die Verwendung von flexiblen Metallschläuchen ist verboten. Richtungsänderungen in Bezug auf den Rauchabzug des Geräts müssen mit Krümmungen vorgenommen werden, die nicht mehr als 45° (besser noch, wenn sie nur 30° betragen) in Bezug auf die Vertikale aufweisen.

Der Schornstein muss einen Windschutz und einen internen Querschnitt gleich demjenigen des Rauchabzugs und einen Durchgangsquerschnitt für die Rauchgase im Ausgang von mindestens dem Doppelten des internen der Rauchgasleitung haben.



5.7 Lufteinlass

Der Ecomonoblocco muss über die richtige Menge an Verbrennungsluft verfügen, um eine korrekte Verbrennung zu gewährleisten.

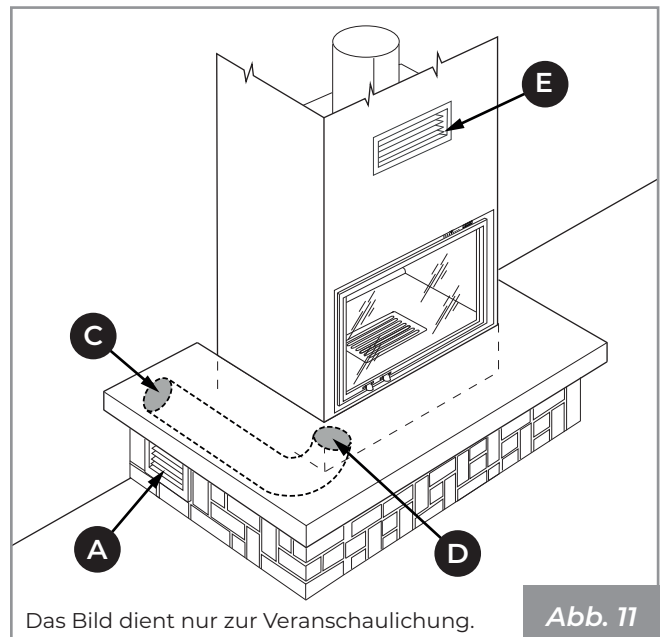


Es muss für einen externen Lufteinlass gesorgt werden, um den Verbrennungsluftstrom zum Gerät und/oder die Umwälzung der Umgebungsluft zu gewährleisten.

Der Lufteinlass muss richtig dimensioniert und durch ein Insektenschutzgitter geschützt sein; außerdem muss er so positioniert sein, dass er nicht versehentlich behindert wird.

Abhängig von den geltenden örtlichen Vorschriften gibt es zwei mögliche Konfigurationen für die Ausführung des Verbrennungslufteinlasses:

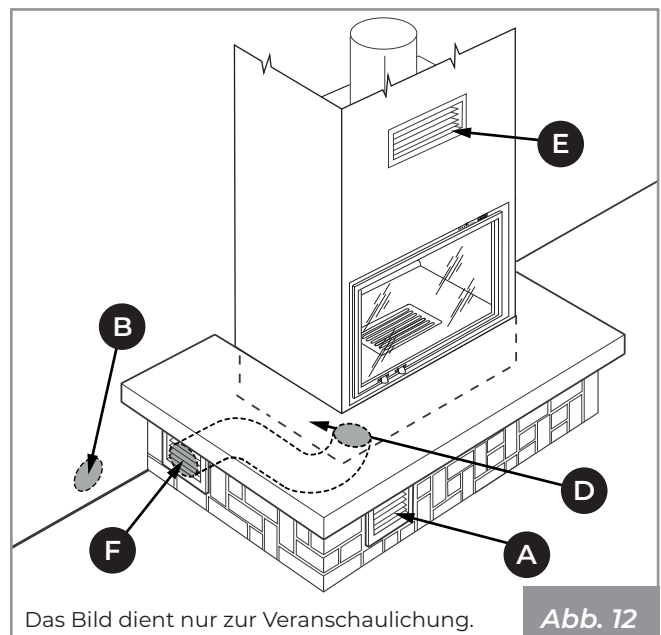
- **(Abb. 11)**: externer Lufteinlass **(C)**, der zum Feuerraum geführt wird. Unteres Gitter **(A)**, das für die Umwälzung der Umgebungsluft an der Verkleidung geliefert wird;



Das Bild dient nur zur Veranschaulichung.

Abb. 11

- **(Abb. 12)**: Lufteinlass **(F)** an der Verkleidung, der zum Feuerraum geführt wird. Unteres Gitter **(A)** an der Verkleidung und Wandöffnung **(B)** zur Umwälzung der Umgebungsluft.



Das Bild dient nur zur Veranschaulichung.

Abb. 12

Der Ecomonoblocco ist auf der rechten Seite mit einem speziellen Flansch **(D)** mit einem Durchmesser von 110 mm für den Verbrennungslufteinlass ausgestattet.

Auf dem oberen Teil der Verkleidung muss das mit dem Produkt gelieferte Wärmerückgewinnungsgitter **(E)** angebracht werden.

Für den Fall, dass ein oder mehrere Absauggebläse (Absaughauben) vorhanden sind, die in dem Raum arbeiten, in dem sich der Kamin befindet, könnten Fehlfunktionen der Verbrennung aufgrund des Mangels an Verbrennungsluft auftreten.

5.8 Gegenhaube

Für die Erstellung der Gegenhaube wird die Verwendung von feuerfestem Gipskarton empfohlen.

Vor der Erstellung der Gegenhaube muss das Steuergerät installiert werden.

Bei der Konstruktion der Haube muss unbedingt der Schieberahmen der Tür mit Nylon geschützt werden, damit kein Staub, Mörtel oder andere Fremdkörper das Schiebeyesystem beschädigen. Nach Beendigung der Arbeit den Schutz wieder entfernen.

Für eine ausreichende seitliche Öffnung zur Kontrolle der Komponenten sorgen.

Vor der endgültigen Montage sollte geprüft werden, ob das Gerät funktioniert.

6 INBETRIEBNAHME

Nachdem das Gerät aufgestellt worden ist, müssen die folgenden Arbeitsschritte durchgeführt werden:

6.1 Demontage des Kohlenbeckens

- 1) Öffnen Sie die Tür (A), indem Sie sie nach oben drücken.
- 2) Heben Sie den Verbrennungsluft-Deflektor (B), das Gitter (C), den Gitterträger (D) und das Kohlenbecken (E) (Abb. 13) an und ziehen Sie sie heraus.

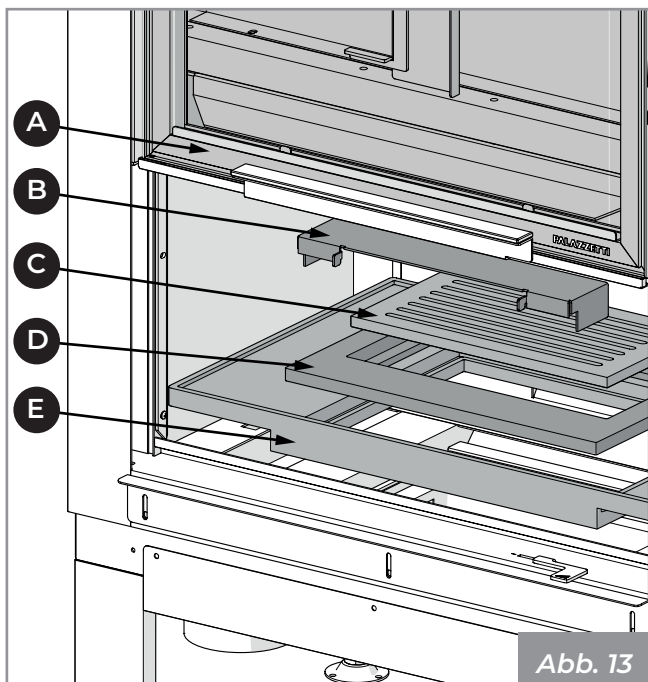


Abb. 13

6.2 Montage der oberen Deflektoren

- 1) Positionieren Sie die beiden oberen Deflektoren (A) (Abb. 14).

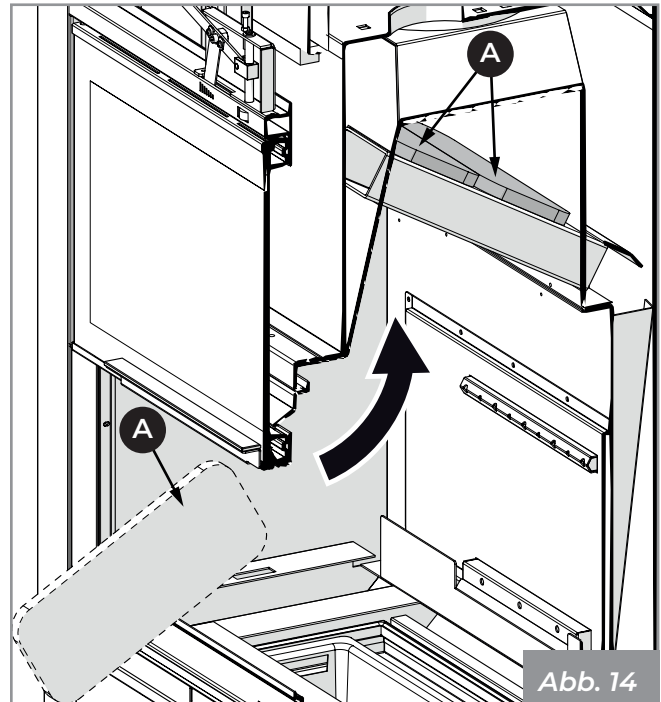


Abb. 14

6.3 Montage der Schamottensteine

6.3.1 Modelle MX 64

- 1) Positionieren Sie das feuerfeste Rückenstück (A) hinter der Halterung (B) und achten Sie darauf, dass die Austrittslöcher der Nachverbrennung mittig zum Schlitz auf der Platte liegen (Abb. 15).

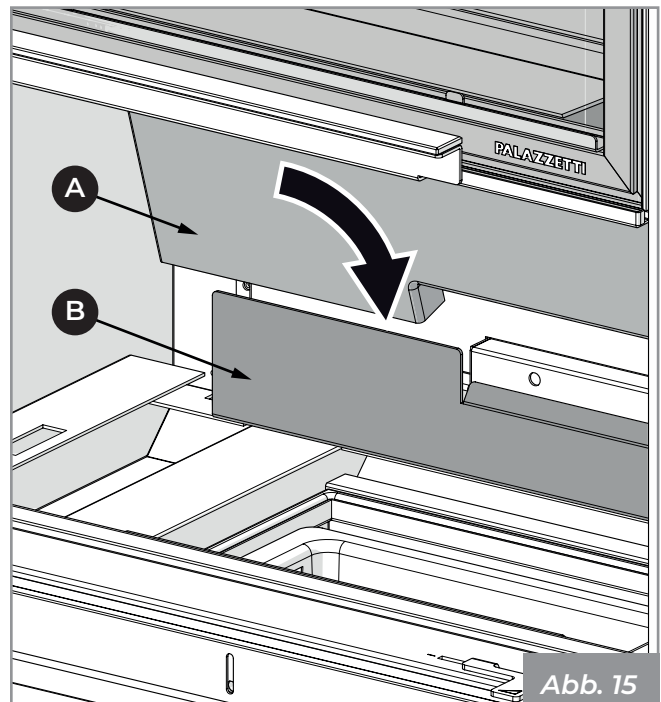


Abb. 15

- 2) Blockieren Sie das feuerfeste Material mit der Halterung (C) und befestigen Sie es mit den entsprechenden Schrauben (D) (Abb. 16).

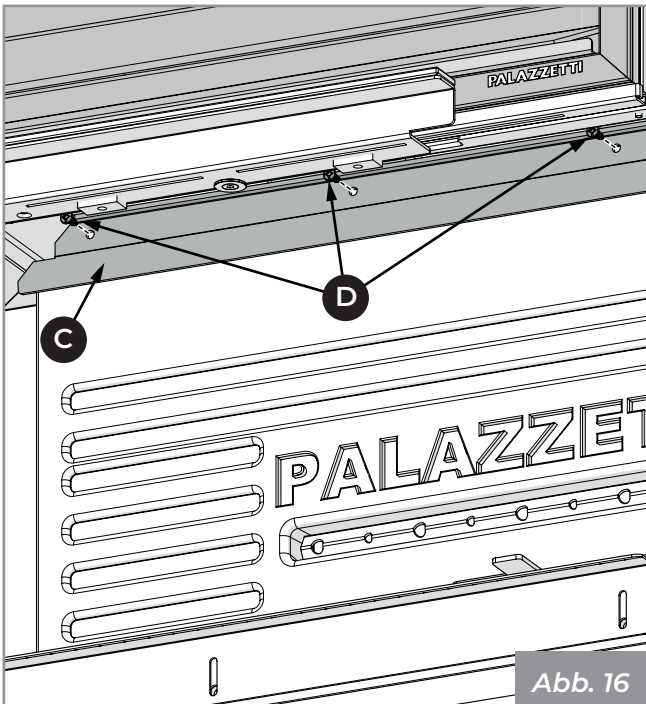


Abb. 16

- 3) Positionieren Sie das seitliche feuerfeste Material und achten Sie darauf, es in die entsprechenden Schlitz (E) (Abb. 17) einzusetzen.

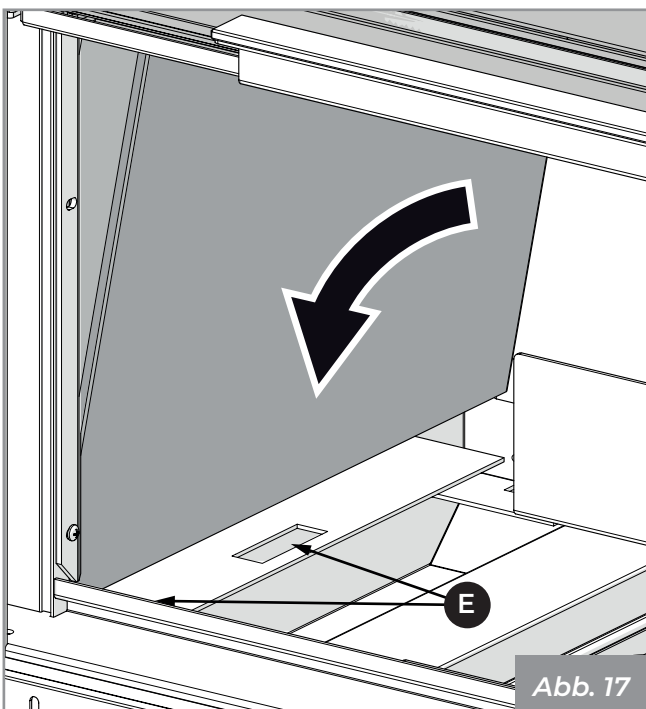


Abb. 17

- 4) Blockieren Sie das feuerfeste Material mit der Halterung (F) und achten Sie darauf, die Schlitz in die entsprechenden Vorsprünge einzuführen und mit den entsprechenden Schrauben (G) (Abb. 18) zu befestigen.

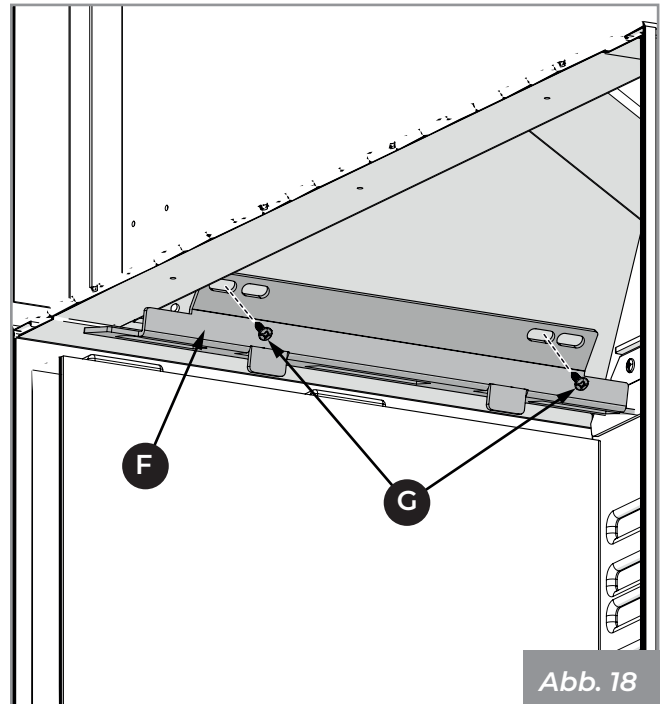


Abb. 18

- 5) Gehen Sie auf der gegenüberliegenden Seite genauso vor (bei den Modellen **MX R** und **MX L** sind die Abmessungen des feuerfesten Materials und seines Befestigungsbügels aufgrund des Vorhandenseins des Seitenglases reduziert).
- 6) Positionieren Sie das Kohlenbecken, den Gitterträger, das Gitter und den Verbrennungsluft-Deflektor neu und achten Sie darauf, dass die feuerfesten Platten nicht beschädigt werden.

6.3.2 Modelle MX 78 und MX 86

- 1) Positionieren Sie das seitliche feuerfeste Material und die Kurve und achten Sie darauf, sie in die entsprechenden Schlitzte (A) (Abb. 19) einzusetzen.

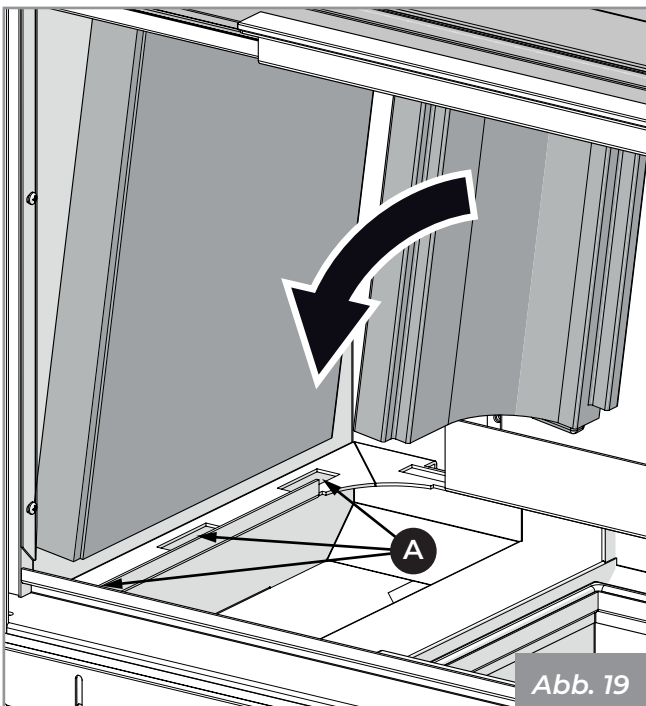


Abb. 19

- 2) Blockieren Sie das feuerfeste Material mit der Halterung (B) und achten Sie darauf, die Schlitzte in die entsprechenden Vorsprünge einzuführen und mit den entsprechenden Schrauben (C) (Abb. 20) zu befestigen.

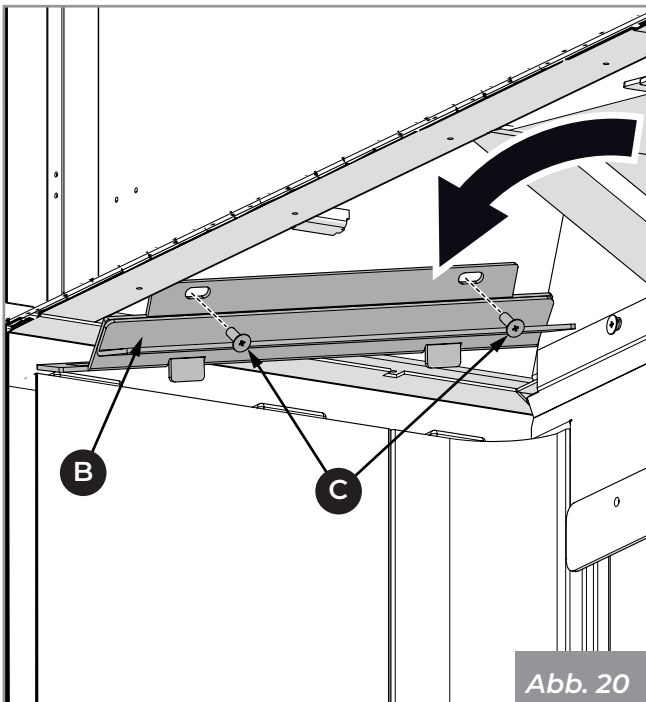


Abb. 20

- 3) Gehen Sie auf der gegenüberliegenden Seite genauso vor (bei den Modellen MX R und MX L gibt es aufgrund des Vorhandenseins der Seitenscheibe nur die Kurve und die obere Halterung (B - Abb. 20)).

- 4) Positionieren Sie das feuerfeste Rückenstück (D) hinter der Halterung (E) und achten Sie darauf, dass die Austrittslöcher der Nachverbrennung mittig zum Schlitz auf der Platte liegen (Abb. 21).

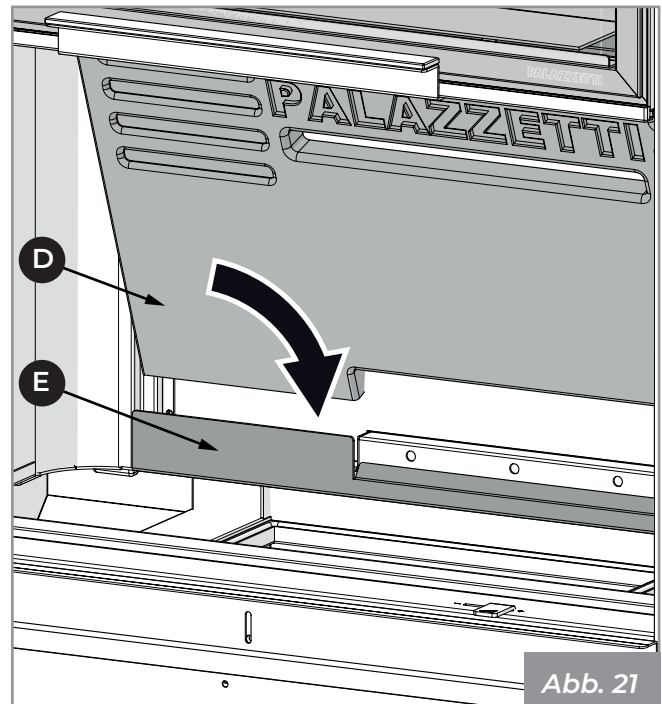


Abb. 21

- 5) Blockieren Sie das feuerfeste Material mit der Halterung (F) und befestigen Sie es mit den entsprechenden Schrauben (G) (Abb. 22).

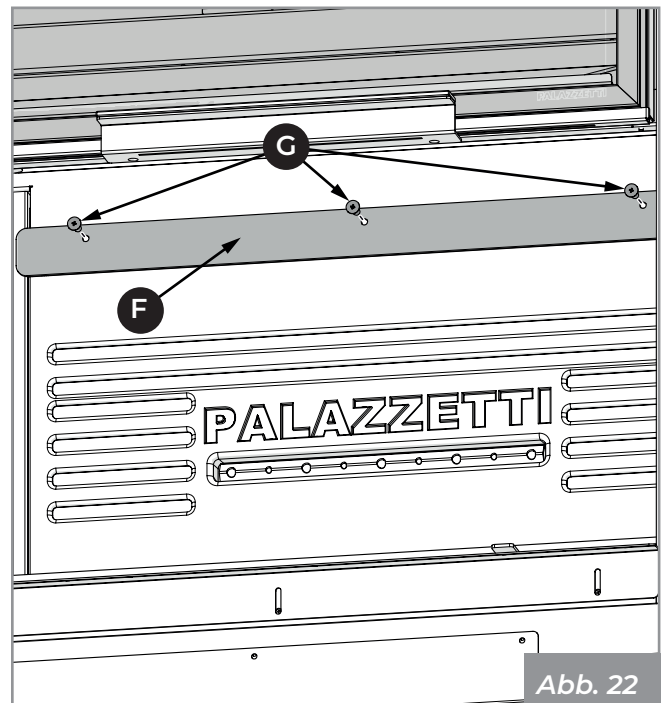


Abb. 22

6.4 Montage der unteren Deflektoren

6.4.1 Modelle MX 78

- 1) Positionieren Sie den unteren Deflektor (A) (Abb. 23) auf den Halterungen (B und C) (Abb. 24).

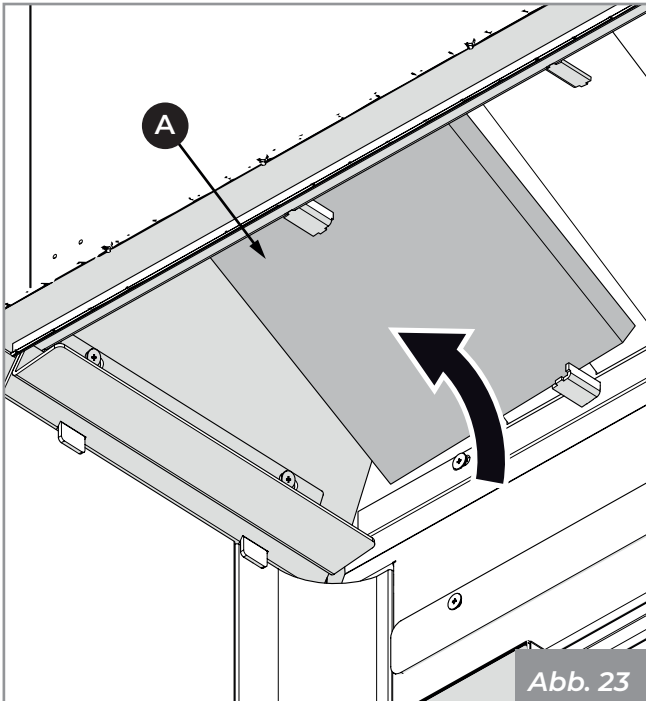


Abb. 23

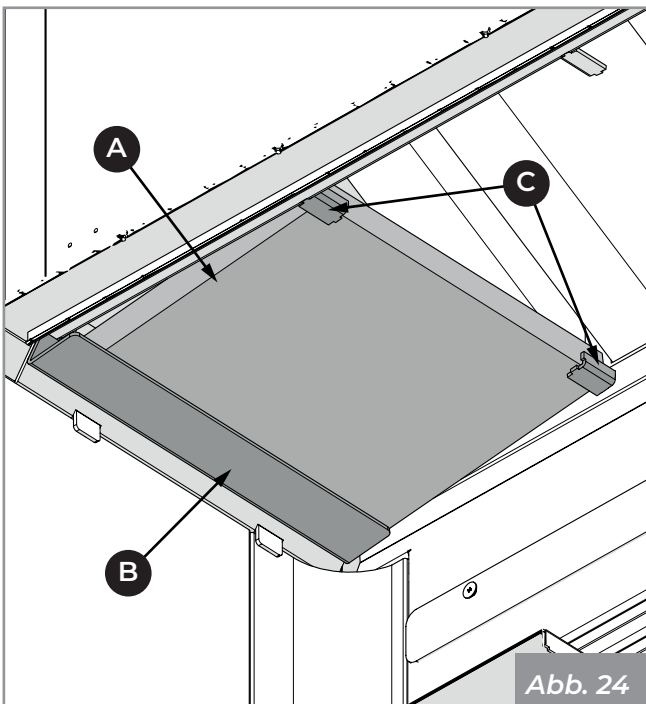


Abb. 24

- 2) Gehen Sie auf der gegenüberliegenden Seite genauso vor.
- 3) Positionieren Sie das Kohlenbecken, den Gitterträger, das Gitter und den Verbrennungsluft-Deflektor neu und achten Sie darauf, dass die feuerfesten Platten nicht beschädigt werden.



Die drei Löcher im Gitterträger müssen wie in Abb. 25 positioniert werden.

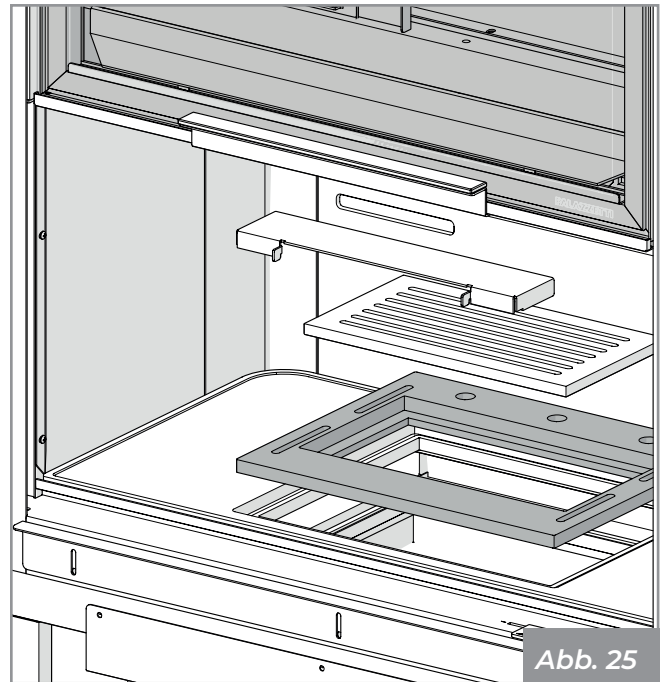


Abb. 25

6.4.2 Modelle MX 86

- 1) Positionieren Sie die Halterung (A) mit den entsprechenden Schrauben (B) (Abb. 26).

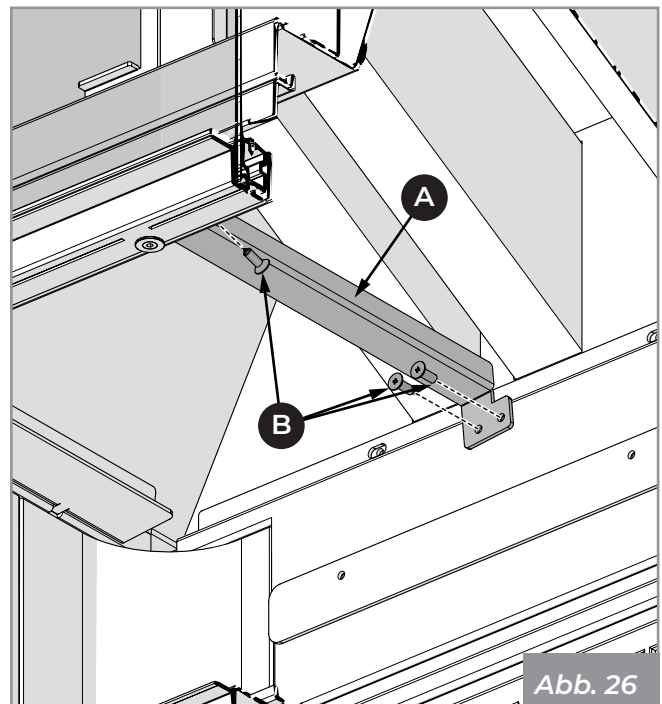


Abb. 26

- 2) Setzen Sie den unteren Deflektor (C) ein und positionieren Sie ihn auf den Halterungen (D und E) (Abb. 27).

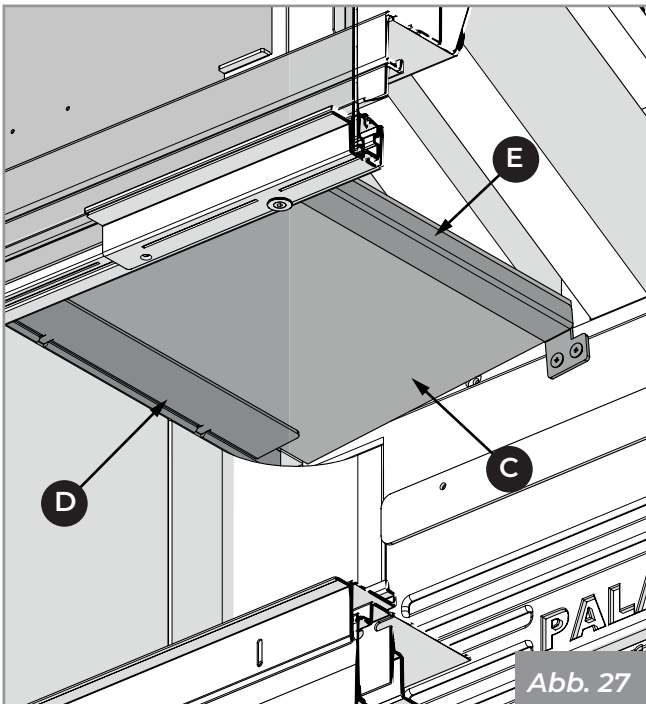


Abb. 27

- 3) Gehen Sie auf der gegenüberliegenden Seite genauso vor.
4) Positionieren Sie das Kohlenbecken, den Gitterträger, das Gitter und den Verbrennungsluft-Deflektor neu und achten Sie darauf, dass die feuerfesten Platten nicht beschädigt werden.



Die drei Löcher im Gitterträger müssen wie in Abb. 28 positioniert werden.

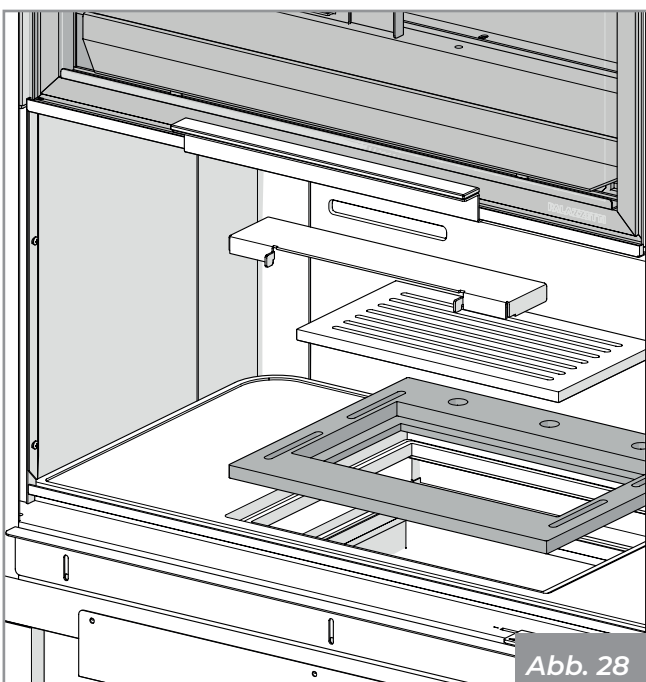


Abb. 28

6.5 Erste Zündung



Lassen Sie den Installateur die "erste Zündung" vornehmen.



Entfernen Sie vor der Inbetriebnahme die Aufkleber und die Verpackung im Inneren des Feuerraums sowie die auf dem Glas angebrachten äußeren Aufkleber.

Der erste Zündvorgang ist ein grundlegender Vorgang, der es ermöglicht, das Produkt in voller Funktion zu testen und das in den Baumischungen verwendete Wasser allmählich zu verdampfen, wodurch es widerstandsfähig und langlebig wird.



Bei den ersten Zündungen muss mit kleineren Ladungen (ungefähr 2 kg/h) gefeuert und das Produkt bei kleinen Leistungen für mindestens 4 Stunden im Betrieb gelassen werden. Diesen Laderhythmus mindestens für die drei darauffolgenden Tage beibehalten, bevor man die volle Leistung des Geräts ausnutzen kann. Dies erlaubt das Verdampfen von eventueller, angesammelter Feuchtigkeit in den feuerfesten Elementen während der Phasen des Stillstands.

Bei der ersten Zündung des Produkts kann es zu unangenehmen Gerüchen oder Rauch kommen, die durch das Verdampfen oder das Trocknen einiger verwendeter Materialien kommen. Ferner kann es zu einem Wasserverlust bei den Bindemitteln kommen. Diese Erscheinung verschwindet mit der Zeit.

Deswegen empfehlen wir, die Räume bei den ersten Zündungen gut zu lüften.

7 Verschrottung und Entsorgung

Die Verschrottung und Entsorgung des Geräts liegen in der alleinigen Verantwortung des Eigentümers, der in Übereinstimmung mit den in seinem Land geltenden Gesetzen bezüglich Sicherheit, Respekt und Schutz der Umwelt handeln muss.

Die Demontage und die Entsorgung können auch Dritten anvertraut werden, unter der Voraussetzung, dass immer Firmen beauftragt werden, die für die Wiederverwertung und die Beseitigung der betreffenden Materialien autorisiert sind.



Halten Sie sich immer und jedenfalls an die geltenden Vorschriften des Landes, in dem gearbeitet wird, bezüglich der Entsorgung der Materialien und eventuell des Entsorgungsberichts.



Alle Vorgänge der Demontage für die Verschrottung müssen bei stillstehendem Ofen mit abgetrennter Stromversorgung erfolgen.

- die Struktur des Kamins durch autorisierte Firmen verschrotten;



Den Kamin in die Umwelt in zugänglichen Bereichen abzugeben stellt eine schwere Gefahr für Personen und Tiere dar.

Für eventuelle Schäden an Personen und Tieren haftet immer der Eigentümer. Zum Zeitpunkt der Verschrottung müssen die CE-Kennzeichnung, dieses Handbuch und andere Dokumente im Zusammenhang mit diesem Ofen vernichtet werden.

Das Symbol des durchgestrichenen Abfallbehälters auf dem Etikett des Geräts weist darauf hin, dass das Produkt am Ende seiner Nutzungsdauer getrennt von anderen Abfällen entsorgt werden muss.

Gemäß Art.13 des italienischen gesetzesvertretenden Dekrets Nr.151 vom 25. Juli 2005 zur Umsetzung der Richtlinie 2002/96/EG vom 23. Februar 2003 über Elektro- und Elektronik-Altgeräte im Zusammenhang mit Maßnahmen und Verfahren zur Vermeidung der Entstehung von Elektro- und Elektronik-Altgeräten, mit der Bezeichnung WEEE, die die Wiederverwendung, das Recycling und andere Formen der Verwertung fördern, um die zur Entsorgung zu entsendende Menge zu reduzieren und die Eingriffe der am Lebenszyklus dieser Produkte beteiligten Parteien zu verbessern.

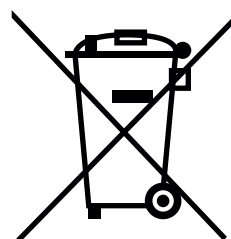


TABLE DE MATIÈRES

1 INTRODUCTION	56
1.1 Symboles utilisés	56
1.2 Destination d'emploi	56
1.3 Objet et contenu du manuel	56
1.4 Conservation du manuel	56
1.5 Mise à jour du manuel	56
1.6 Généralités	56
1.7 Normes de référence principales	57
1.8 Responsabilité du fabricant	57
1.9 Assistance technique et entretien	57
1.10 Pièces détachées	57
1.11 Plaque signalétique	57
1.12 Livraison de l'appareil	57
2 AVERTISSEMENTS POUR LA SÉCURITÉ	58
2.1 Avertissements pour l'installateur	58
3 MANUTENTION ET TRANSPORT	58
3.1 Élimination de l'emballage	58
3.2 Transport	59
3.3 Contrôle du plan d'appui	59
4 PRÉPARATION DU LIEU D'INSTALLATION	59
4.1 Considérations générales	59
4.2 Précautions pour la sécurité	60
4.3 Lieu d'installation	60
5 INSTALLATION	60
5.1 Considérations générales	60
5.2 Positionnement à sec	60
5.3 Mise à niveau de l'appareil	61
5.4 Schéma de montage	61
5.5 Mise à la terre	62
5.6 Système d'évacuation des fumées	62
5.7 Prise d'air	63
5.8 Habillage de la hotte	64

6 MISE EN MARCHÉ	64
6.1 Démontage du Brasero	64
6.2 Montage des déflecteurs supérieurs	64
6.3 Montage des réfractaires	64
6.3.1 Modèles MX 64	64
6.3.2 Modèles MX 78 et MX 86	66
6.4 Montage des déflecteurs inférieurs	67
6.4.1 Modèles MX 78	67
6.4.2 Modèles MX 86	67
6.5 Premier allumage	68
7 DÉMOLITION ET ÉLIMINATION	69

1 INTRODUCTION

Les appareils de chauffage Palazzetti sont fabriqués et testés en suivant les prescriptions de sécurité indiquées dans les directives européennes de référence.

L'impression, la traduction et la reproduction même partielle du présent manuel dépendent de l'autorisation de l'entreprise Palazzetti. Les informations techniques, les représentations graphiques et les caractéristiques présentes dans ce manuel ne peuvent pas être divulguées.

Ne pas travailler si toutes les informations indiquées dans le manuel n'ont pas été bien comprises ; en cas de doute, toujours demander la consultation ou l'intervention du personnel spécialisé Palazzetti.

Palazzetti se réserve le droit de modifier les spécifications et les caractéristiques techniques et/ou fonctionnelles du produit à tout moment sans préavis.

1.1 Symboles utilisés

Dans le présent manuel, les points importants sont mis en évidence avec les symboles suivants :



Indication : Indications concernant l'utilisation correcte du produit et les responsabilités des personnes en charge.



Attention : Point exprimant une remarque particulièrement importante.



Danger : Ce symbole indique une remarque sur un comportement à adopter pour prévenir des accidents ou des dommages matériels.

1.2 Destination d'emploi



L'Ecomonoblocco Palazzetti serie MX est un appareil pour le chauffage résidentiel qui peut être installé et utilisé seulement à l'intérieur des habitations. Il est constitué d'une structure entièrement métallique avec un foyer fermé par une vitre céramique et est adapté à la combustion de bûches de bois.



L'appareil ne doit fonctionner qu'avec la porte du foyer fermée.

L'appareil n'est pas destiné à être utilisé par des enfants d'un âge inférieur à 8 ans et par des personnes dont les capacités physiques, sensorielles ou mentales sont réduites, ou bien en l'absence d'expérience ou de connaissance, à moins que celles-ci aient pu bénéficier, par l'intermédiaire d'une personne responsable de leur sécurité, d'une surveillance ou d'instructions concernant l'utilisation de l'appareil.

La destination d'emploi indiquée est valable uniquement pour des appareils en parfait état du point de vue structurel, mécanique et de pose.

1.3 Objet et contenu du manuel

Le but de ce manuel est de fournir les règles fondamentales et de base pour une installation correcte du produit.

Le respect des indications qu'il contient garantit un niveau élevé de sécurité et de rendement du produit.

1.4 Conservation du manuel

Conservation et consultation

Le manuel doit être conservé avec soin et toujours être disponible pour pouvoir être consulté, tant par l'utilisateur que par les personnes chargées du montage et de l'entretien.

Le manuel d'installation fait partie intégrante de l'appareil.

Perte ou détérioration

Si nécessaire, demander un autre exemplaire à Palazzetti.

Cession de l'appareil

En cas de cession de l'appareil, l'utilisation doit également remettre le présent manuel au nouvel acquéreur.

1.5 Mise à jour du manuel

Le présent manuel reflète l'état de la technique au moment de la mise sur le marché du produit.

Les produits déjà présents sur le marché, avec la documentation technique afférente, ne seront pas considérés par Palazzetti comme défectueux ou inadéquats suite à d'éventuelles modifications, adaptations ou à l'application de nouvelles technologies sur des produits nouvellement commercialisés.

1.6 Généralités

Les indications rapportées dans ce manuel ont une valeur générale ; elles doivent dans tous les cas respecter toutes les normes prévues par la loi locale, nationale et européenne en vigueur dans le pays où l'appareil est installé.

Informations

En cas d'échange d'informations avec le constructeur du produit, faire référence au numéro de série et aux données d'identification indiqués sur la plaque signalétique du produit.

Entretien

Les opérations d'entretien doivent être effectuées par du personnel qualifié et autorisé à intervenir sur le produit auquel ce manuel se réfère.

Responsabilités des travaux d'installation

La responsabilité des travaux exécutés pour l'installation du produit ne peut pas être considérée à la charge de la société Palazzetti ; en effet, celle-ci est et reste à la charge de l'installateur qui est tenu d'effectuer les contrôles relatifs au conduit d'évacuation des fumées, à la prise d'air et de vérifier que les solutions d'installation proposées sont appropriées.

1.7 Normes de référence principales

Les appareils, faisant l'objet de ce manuel, sont conformes aux directives suivantes :

Règlement (UE) n. 305/2011 « produits de construction ». Conformément à la norme harmonisée UNI EN 13229:2006 « Foyers ouverts et inserts à combustibles solides – Exigences et méthodes d'essai ».

1.8 Responsabilité du fabricant



Avec la livraison du présent manuel, Palazzetti décline toute responsabilité, aussi bien civile que pénale, directe ou indirecte, due à :

- installation non conforme aux réglementations en vigueur dans le pays et aux directives de sécurité ;
- non-respect partiel ou total des instructions contenues dans le manuel ;
- installation effectuée par du personnel non qualifié et/ou non formé ;
- utilisation non conforme aux directives de sécurité ;
- modifications et/ou réparations non autorisées par le fabricant, effectuées sur le produit ;
- entretien insuffisant ;
- événements exceptionnels.

1.9 Assistance technique et entretien

Palazzetti met à disposition un réseau dense de centres d'assistance avec des techniciens spécialisés, formés et préparés.

Le siège central et notre réseau de vente sont à votre disposition pour vous orienter au centre d'assistance autorisé le plus proche.

1.10 Pièces détachées

Utiliser exclusivement des pièces de rechange originales.

Ne pas attendre que les composants soient détériorés par leur utilisation pour les remplacer.

Remplacer un composant usagé avant la rupture favorise la prévention des accidents dérivants d'incidents causés précisément par la rupture soudaine des composants qui pourrait provoquer de graves dommages aux personnes et aux choses.

1.11 Plaque signalétique

La plaque signalétique se trouve sous le foyer, sur le côté droit de l'insert (accessible en soulevant la table à feu) (**Fig. 1**) et indique toutes les données caractéristiques relatives au produit, y compris les données du Fabricant, le numéro de série et la marque **CE**.

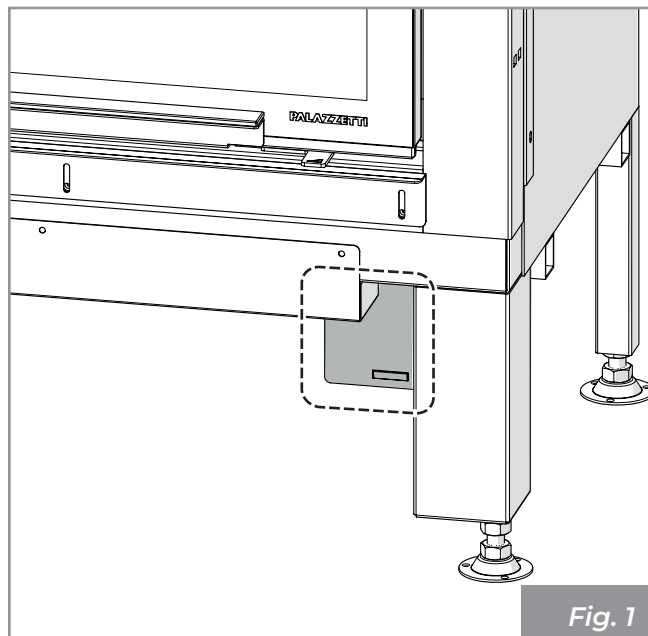


Fig. 1

Le numéro de série doit toujours être indiqué dans toute demande concernant l'appareil.

1.12 Livraison de l'appareil

L'appareil est livré parfaitement emballé et fixé à une palette en bois permettant de le déplacer avec des chariots élévateurs et/ou d'autres systèmes.

Le matériel suivant est joint à l'intérieur de l'appareil :

- manuel d'utilisation, d'installation et d'entretien ;
- carnet de produit ;
- étiquette code-barres ;
- gant de protection ;
- poignée froide d'ouverture porte seulement pour les modèles MX F ;
- clé hexagonale de déblocage porte seulement pour les modèles MX R et MX L.



2 AVERTISSEMENTS POUR LA SÉCURITÉ

2.1 Avertissements pour l'installateur

Respecter les consignes indiquées dans le présent manuel.



Les instructions de montage et de démontage de l'appareil sont réservées aux techniciens spécialisés.

L'installation et les raccordements de l'appareil doivent être exécutés de façon correcte par du personnel qualifié.

La responsabilité des travaux exécutés pour l'installation de l'appareil est, et reste, à la charge de l'utilisateur qui est tenu d'effectuer les contrôles relatifs aux solutions d'installation proposées.

L'utilisateur doit respecter tous les règlements de sécurité locaux, nationaux et européens.

L'appareil devra être installé sur des planchers ayant une capacité portante appropriée.



Vérifier que les prédispositions du conduit de fumée et de l'arrivée d'air soient conformes au type d'installation.

Ne pas effectuer de branchements électriques volants avec des câbles provisoires ou non isolés.

Vérifier que la mise à la terre de l'installation électrique est suffisante.

Avant de commencer les phases de montage ou de démontage de l'appareil, l'installateur doit respecter les précautions de sécurité prévues par la loi et en particulier :

- il ne pas intervenir quand les conditions sont défavorables ;

- il doit effectuer le travail dans de parfaites conditions psychophysiques et vérifier que les équipements de protection individuelle sont intègres et en parfait état de marche ;
- porter des gants et des chaussures de protection ;
- utiliser des outils munis d'une isolation électrique ;
- s'assurer que la zone concernée par les phases de montage/démontage soit exempte d'obstacles.

3 MANUTENTION ET TRANSPORT

L'appareil est livré complet avec toutes les parties prévues : structure métallique montée et revêtement interne de la chambre de combustion séparé. Ces parties sont contenues dans un emballage adapté aux longs trajets. Nous conseillons de déballer l'appareil uniquement lorsqu'il est arrivé sur le lieu d'installation.



Il est absolument nécessaire de déplacer et de déballer l'appareil par des moyens appropriés et de vérifier la compatibilité de la pièce dans laquelle on désire l'installer.

Ne pas laisser les enfants jouer avec les éléments de l'emballage (film plastique et polystyrène) :



Risque d'étouffement !

Lors des opérations de déplacement, soulèvement et déballeage de l'appareil :

- le maintenir toujours en position verticale ;
- ne jamais le renverser en position horizontale ;
- ne jamais l'incliner sur sa partie frontale pour éviter de rompre la vitre.

3.1 Élimination de l'emballage

Retirer la pellicule rétractable.

Débloquer le contrepoids en retirant les colliers de fixation.

Si présent, retirer de la palette l'emballage contenant les parties du revêtement intérieur du foyer.



Extraire les vis qui fixent les pieds de l'appareil à la palette (**Fig. 2**) et retirer l'appareil.

Le démontage et la mise au rebut peuvent aussi être confiés à des tiers à condition de toujours faire appel à des entreprises autorisées à la récupération et à l'élimination des matériaux en question.

Respecter toujours les normes en vigueur dans le pays où sera effectuée la mise au rebut des matériaux et éventuellement la déclaration.

3.2 Transport



S'assurer que le chariot élévateur a une capacité supérieure au poids de l'appareil à soulever. Le conducteur de l'engin de levage sera responsable du levage des charges.



Porter une attention particulière à une protection des pavements en bois ou du parquet afin d'éviter que le poids de l'appareil ne les endommage lors de son déplacement.

Pendant le soulèvement, éviter les mouvements brusques et les à-coups.

Faire attention à la tendance de l'appareil à être en déséquilibre.

3.3 Contrôle du plan d'appui

Vérifier la capacité de charge du plancher.

Si le plancher n'est pas approprié pour soutenir le poids de l'appareil, installer des plaques en acier (**A - Fig. 3**) ou une base en ciment (**A - Fig. 4**) munie d'un treillis électrosoudé 10x10x6 (**B - Fig. 4**) pour distribuer le poids.



Faire appel à un technicien qualifié pour les dimensions des plaques et de la base en béton.

Nous conseillons d'installer l'appareil à une hauteur du sol (par référence au plan feu) d'environ 40-50 cm pour faciliter son utilisation.

Pour la mise à niveau de l'appareil, utiliser les vis de réglage situées sous les pieds de l'appareil.

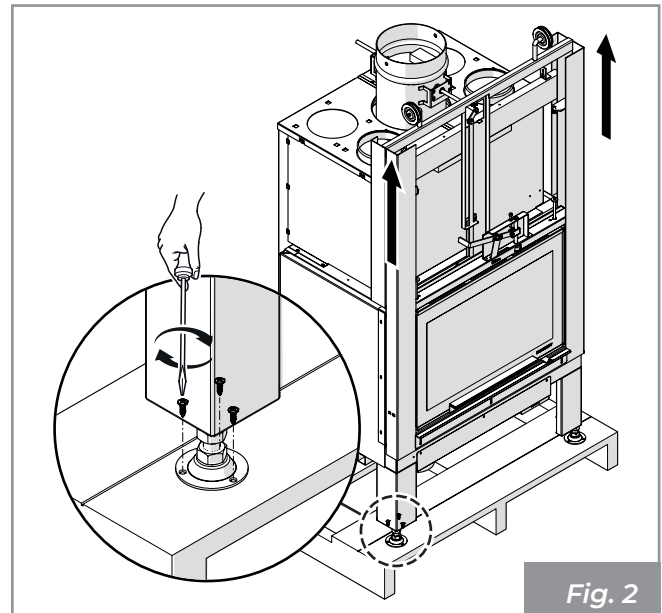


Fig. 2

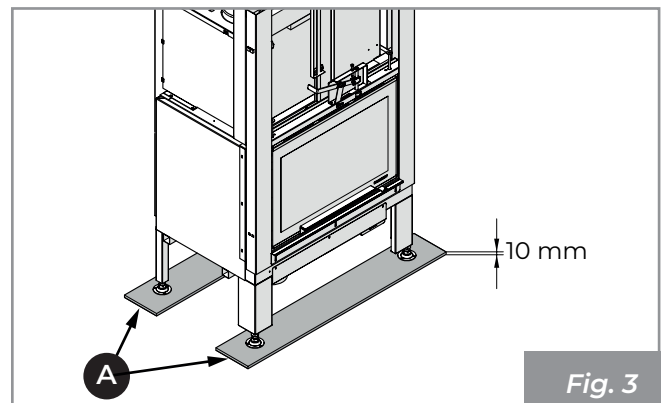


Fig. 3

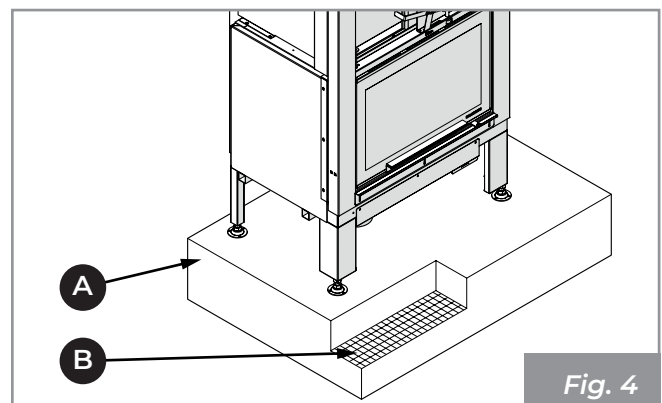


Fig. 4

4 PRÉPARATION DU LIEU D'INSTALLATION

4.1 Considérations générales

Les paragraphes suivants contiennent quelques instructions à suivre afin d'obtenir les performances maximales du produit acheté et un fonctionnement en toute sécurité. Dans tous les cas, les indications suivantes sont assujetties au respect d'éventuelles lois et réglementations nationales, régionales et communales en vigueur dans le pays où le produit est installé.

4.2 Précautions pour la sécurité

Les opérations de montage et de démontage de l'appareil sont réservées aux techniciens spécialisés.

Il est recommandé de s'assurer de leur qualification et de leurs capacités réelles.



l'Italie, ces techniciens doivent posséder une habilitation « C » remise par la chambre de commerce, conformément au Décret Ministériel 37/08.

Avant de commencer les phases de montage ou de démontage du produit, l'installateur doit respecter les précautions de sécurité prévues par la loi et en particulier :

- ne pas agir dans des conditions de travail adverses ;
- il doit effectuer le travail dans de parfaites conditions psychophysiques et vérifier que les équipements de protection individuelle sont intègres et en parfait état de marche ;
- porter des gants et des chaussures de protection ;
- s'assurer que la zone concernée par les phases de montage/démontage soit exempte d'obstacles.

4.3 Lieu d'installation

Pour les distances minimales exprimées en cm à respecter lors du positionnement du produit par rapport aux matériaux et objets inflammables, se référer au livret du produit fourni avec l'appareil.

Les planchers faits de matériaux inflammables comme le bois, le parquet, le linoléum, le stratifié ou recouverts de tapis doivent être protégés par une base ignifuge sous l'appareil qui protège également la partie frontale de toute chute de résidus de combustion pendant le nettoyage.

Le fabricant décline toute responsabilité en cas d'éventuelles variations des caractéristiques du matériau composant le plancher, sous la protection.



Prévoir un espace technique accessible pour les éventuelles interventions d'entretien.

Respecter la distance minimum des matériaux inflammables indiquée sur la plaque d'identification des tubes utilisés pour réaliser la cheminée.

5 INSTALLATION

5.1 Considérations générales

Les paragraphes suivants fournissent des indications à respecter pour obtenir le rendement maximal du produit acheté.



Dans tous les cas, les indications suivantes sont assujetties au respect d'éventuelles lois et réglementations nationales, régionales et communales en vigueur dans le pays où le produit est installé.

Les contrôles suivants doivent être effectués avant d'installer l'appareil et d'effectuer le revêtement :

- vérifier le bon fonctionnement de la vanne de dérivation.

5.2 Positionnement à sec

Il est conseillé de pré-assembler l'appareil à sec pour vérifier les encombrements des différents composants et des passages des prises d'air.

Il est nécessaire de faire coïncider la partie avant de l'appareil avec le fil interne du plan en marbre, en laissant un espace de 5 mm afin de permettre la dilatation de l'appareil (**Fig. 9**).

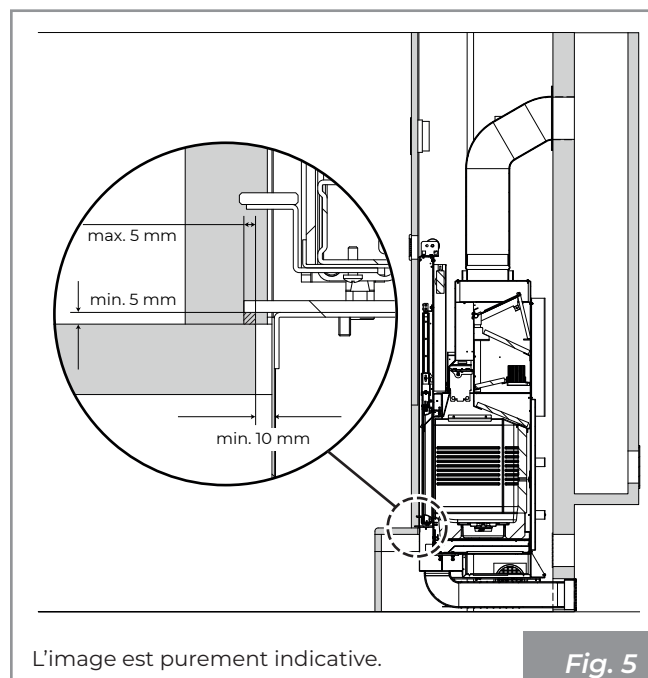


Fig. 5

5.3 Mise à niveau de l'appareil

Pour régler la hauteur finale de l'Ecomonoblocco (hauteur plan feu du revêtement), il suffit d'agir sur les vis de réglage prédisposées sur les pieds de l'appareil. Régler les vis (**Fig. 6 : A-vis de réglage, B-hauteur plan feu**), jusqu'à ce que le profil de recouvrement du marbre sur l'Ecomonoblocco soit positionné à la hauteur prévue par rapport au revêtement, en s'assurant que la base du foyer soit nivelée.

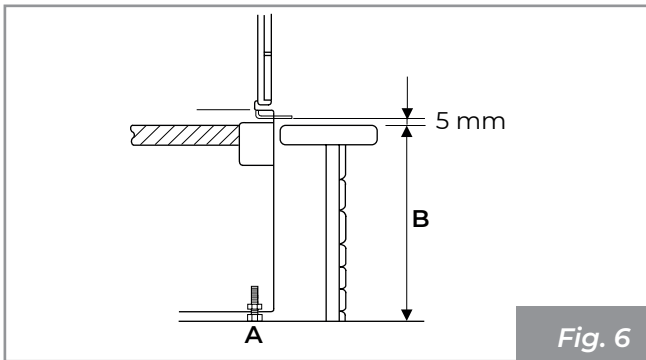


Fig. 6

5.4 Schéma de montage

La **Fig. 7** montre un exemple de schéma d'assemblage.

- A)** Cheminée
- B)** Prise air externe
- C)** Grille récupération chaleur
- D)** Habillage et structure portante ignifuge
- E)** Conduit des fumées
- F)** Panneau d'inspection
- G)** Grille circulation air
- H)** Distance min. 5 mm entre revêtement et Ecomonoblocco

L'installation correcte du conduit des fumées entre l'Ecomonoblocco et la cheminée doit être effectuée de manière étanche, en scellant tous les joints d'union (**A - Fig. 7**) avec un matériau adapté aux températures élevées.

Si l'Ecomonoblocco est installé sur une cheminée précédemment utilisée par d'autres foyers, il est nécessaire de la nettoyer soigneusement pour éviter un fonctionnement anormal et pour prévenir l'incendie des résidus imbrûlés qui se déposent sur les parois internes de la cheminée.

Les règles d'installation prévoient l'installation d'une grille de récupération de chaleur le plus près possible du plafond (environ 20 cm) (**C - Fig. 7**).



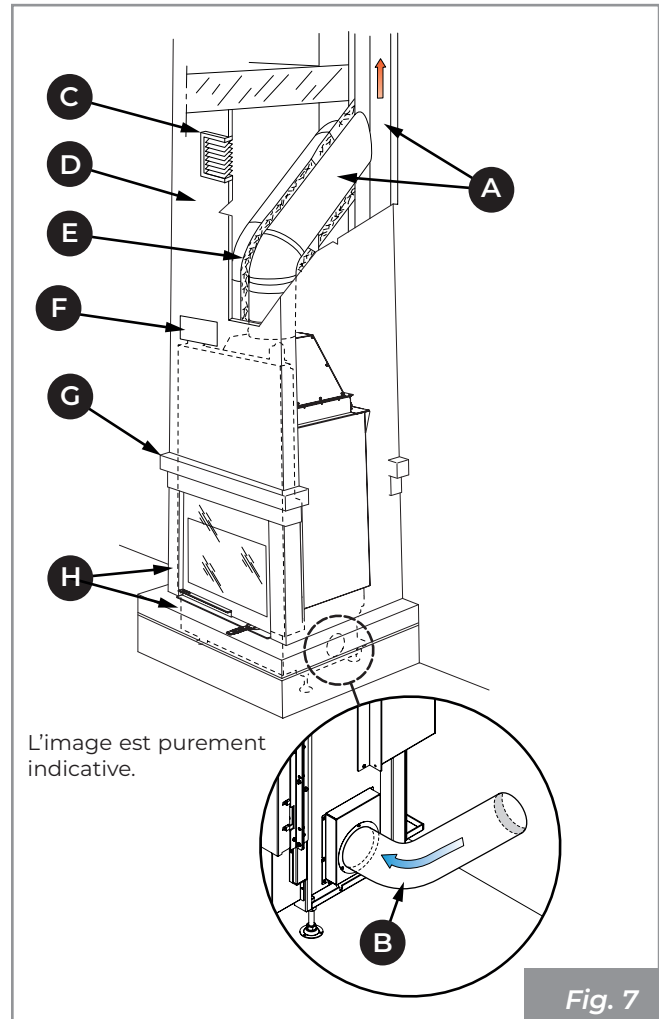
Une installation incorrecte peut compromettre la sécurité de l'appareil.



Le revêtement doit être réalisé dans un matériau ignifuge.



En présence de structures ou de matériaux inflammables au dos ou à proximité du foyer, respecter les distances minimales de sécurité indiquées dans le livret du produit.



L'image est purement indicative.

Fig. 7



Il est obligatoire que l'installation soit munie d'une mise à la terre et d'un interrupteur différentiel, conformément aux lois en vigueur.



Le conduit d'évacuation des fumées doit être doté de sa propre mise à la terre.

Tous les matériaux combustibles qui se trouvent dans la zone de rayonnement de la chaleur de la vitre de la porte doivent être situés à une distance d'au moins 100 cm de celle-ci (**Fig. 8**).

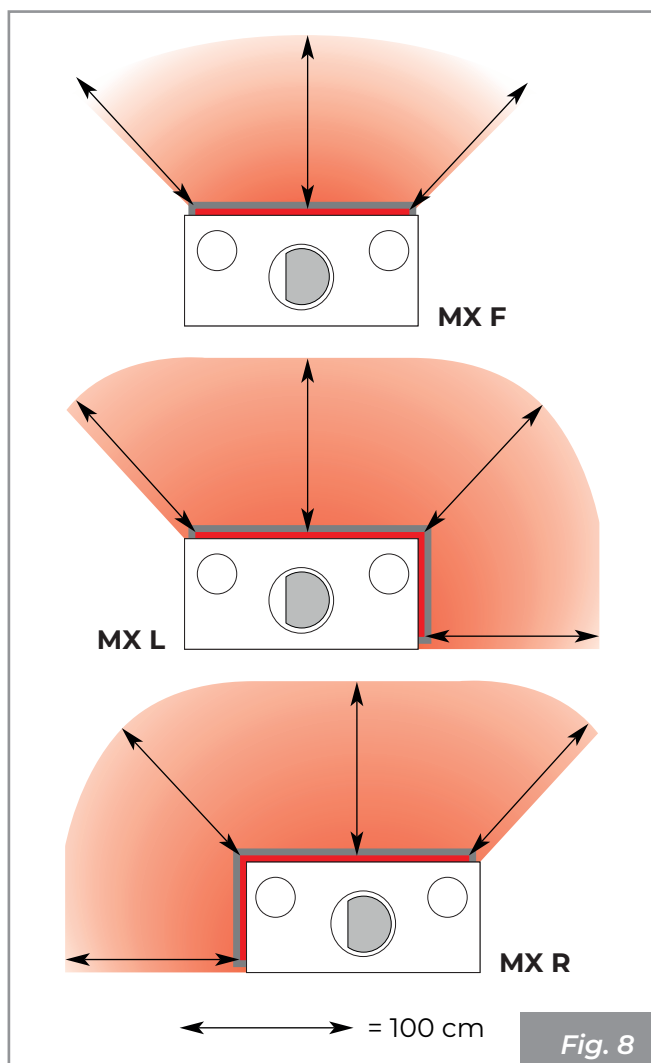



Fig. 8

5.5 Mise à la terre

L'appareil est muni d'une vis pour un raccordement équipotentiel en mesure de recevoir un câble d'une section de 2,5 mm² à 6 mm², à utiliser pour obtenir l'équipotentialité de la masse, en conformité avec les normes en vigueur. Ce raccord est situé à l'arrière de l'appareil et indiqué par le symbole .

Le conduit d'évacuation des fumées doit, lui aussi, être doté de sa propre mise à la terre, en conformité avec les réglementations en vigueur.

5.6 Système d'évacuation des fumées

L'appareil doit être raccordé à un système d'évacuation des fumées en mesure de garantir une dispersion appropriée des produits de combustion dans l'atmosphère, **en conformité avec les normes EN 1856-1-2 EN 1857, EN 1443 EN 13384--1--3, EN 12391-1, UNI 10683** tant en ce qui concerne les dimensions qu'en ce qui concerne les matériaux utilisés dans sa construction.

Le diamètre du conduit de fumée doit être conforme à la fiche technique figurant dans la brochure du produit.

Les composants des systèmes pour l'évacuation des produits de la combustion doivent être déclarés adaptés aux conditions de fonctionnement spécifiques et dotés du marquage **CE**.

Il est conseillé de prévoir, sous l'entrée de la cheminée, une chambre de collecte avec inspection des matériaux solides et de la condensation éventuelle (**Fig. 9**).



Ne pas utiliser de laine de verre ni un isolant avec support papier : ceux-ci pourraient prendre feu.



Tous les composants du système de cheminée doivent être certifiés adaptés aux conditions de fonctionnement spécifiques et dotés du marquage CE.

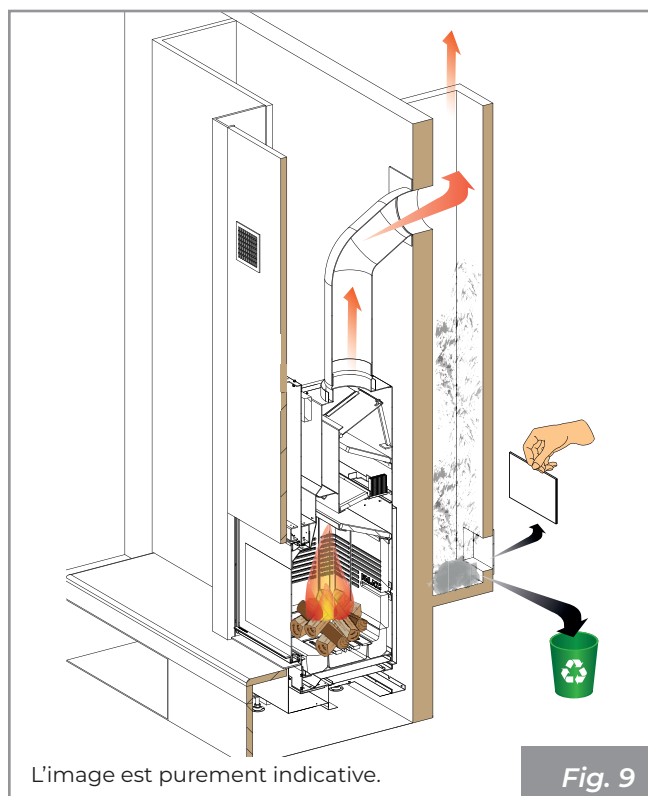


Fig. 9

Le conduit des fumées (**A - Fig. 10**) entre le foyer et la cheminée devra avoir la même section que la sortie de l'insert. Le raccordement des fumées doit être étanche et il est interdit d'utiliser des tubes métalliques flexibles et extensibles. Les changements de direction par rapport à la sortie des fumées de l'appareil doivent être effectués avec des coudes ne dépassant pas 45° (mieux encore si seulement 30°) par rapport à la verticale.

Le terminal de la cheminée doit être de type coupe-vent avec section interne équivalant celle du conduit d'évacuation des fumées et section de passage des fumées en sortie faisant au moins le double de celle interne du conduit d'évacuation des fumées.

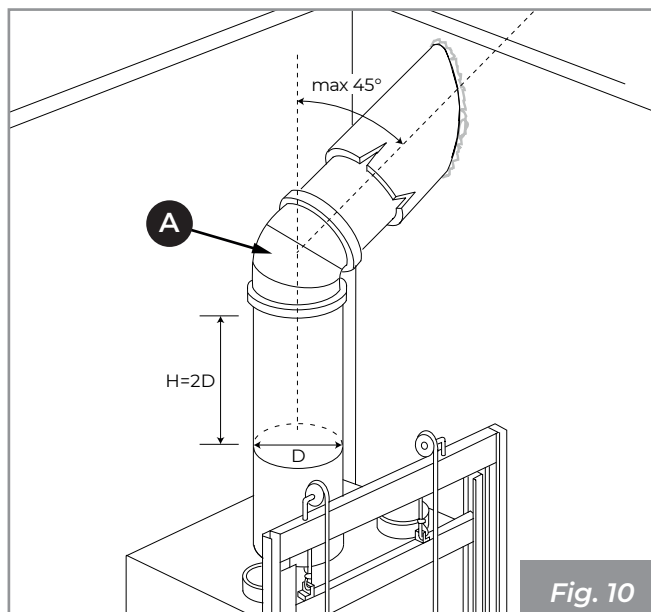


Fig. 10

5.7 Prise d'air

L'Ecomonoblocco doit avoir le juste apport en air de combustion pour garantir une combustion correcte.



Il est obligatoire de réaliser une entrée d'air pour garantir le flux d'air de combustion vers l'appareil et/ou la circulation de l'air ambiant.

La prise d'air doit être correctement dimensionnée et protégée par une grille contre les insectes; elle doit par ailleurs être positionnée de façon à ne pas être obstruée accidentellement.

Selon les réglementations locales en vigueur, il y a deux configurations possibles pour la réalisation de la prise d'air de combustion :

- **(Fig. 11)** : prise d'air externe (C) canalisée jusqu'au foyer. Grille inférieure (A) fournie pour la circulation de l'air ambiant sur le revêtement ;

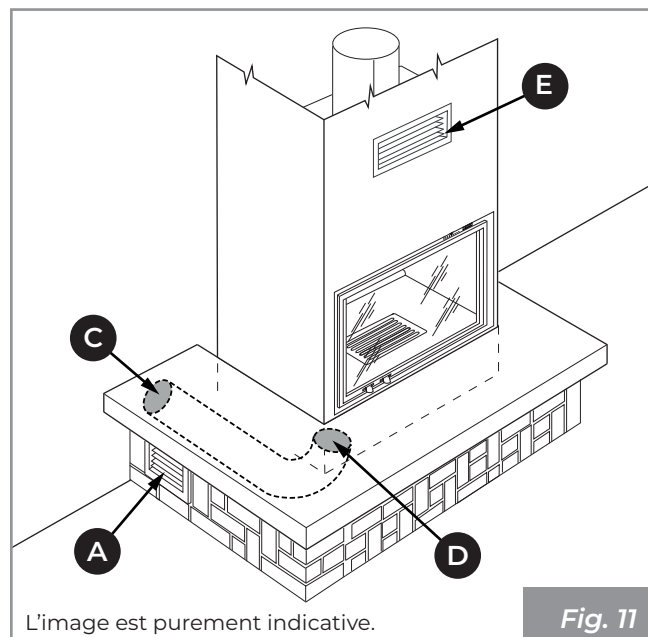


Fig. 11

- **(Fig. 12)** : prise d'air (F) sur le revêtement, canalisée jusqu'au foyer. Grille inférieure (A) fournie sur le revêtement et trou mural (B) pour la circulation de l'air ambiant.

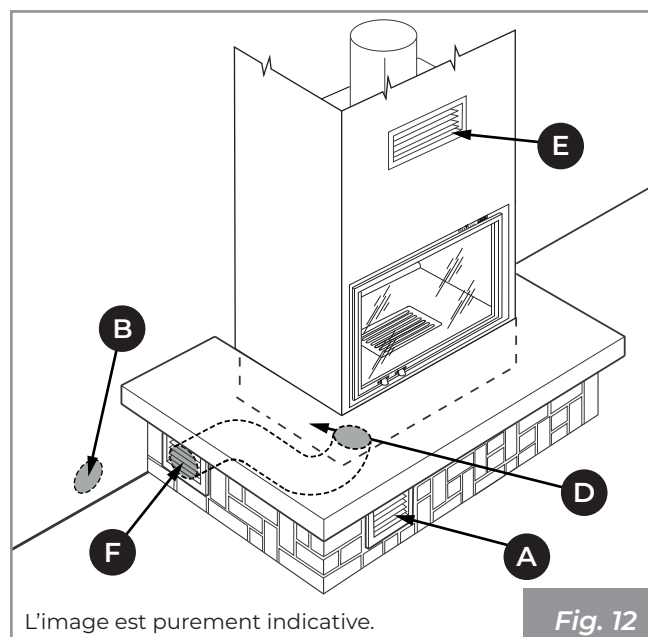


Fig. 12

L'Ecomonoblocco est muni, sur le côté droit, d'une bride spéciale (D) d'un diamètre de 110 mm, pour l'arrivée de l'air de combustion.

Sur la partie supérieure du revêtement, il faut placer la grille pour la récupération de chaleur (E) fournie avec le produit.

Si un ou plusieurs ventilateurs d'extraction (hottes d'aspiration) sont présents dans la pièce où se trouve l'insert cheminée, cela pourrait entraîner des problèmes de combustion dus à un manque d'air de combustion.

5.8 Habillage de la hotte

Pour la réalisation de l'habillage de la hotte, il est conseillé d'utiliser du placoplâtre ignifuge.

L'unité de commande doit être installée avant la construction de l'habillage de la hotte.

Lors de la construction de la hotte, il est essentiel de protéger le châssis coulissant de la porte avec du nylon pour éviter que la poussière, le mortier ou d'autres corps étrangers n'endommagent le système coulissant. Retirer cette protection lorsque le travail est terminé.

Prévoir des ouvertures latérales adéquates pour l'inspection des composants.

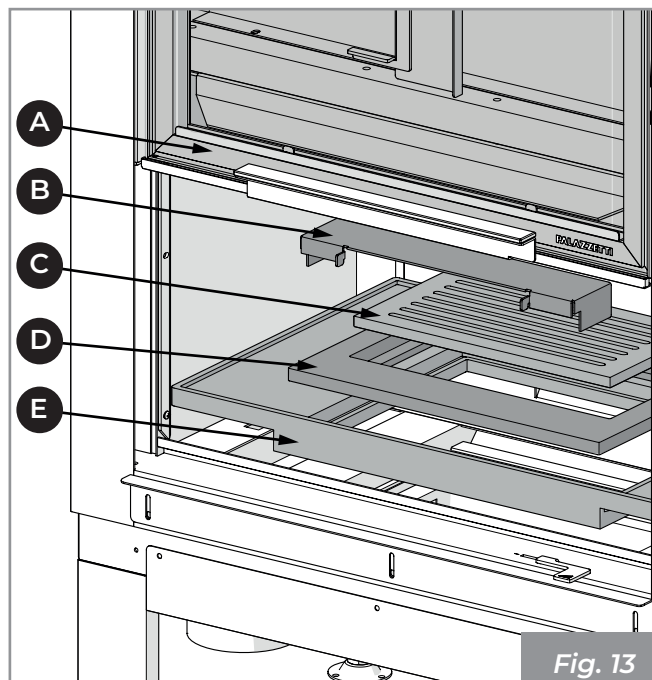
Avant le montage final, il est conseillé d'effectuer un essai des fumées, c'est-à-dire de tester le fonctionnement de l'appareil.

6 MISE EN MARCHÉ

Après avoir positionné l'appareil, il est nécessaire d'effectuer les opérations suivantes :

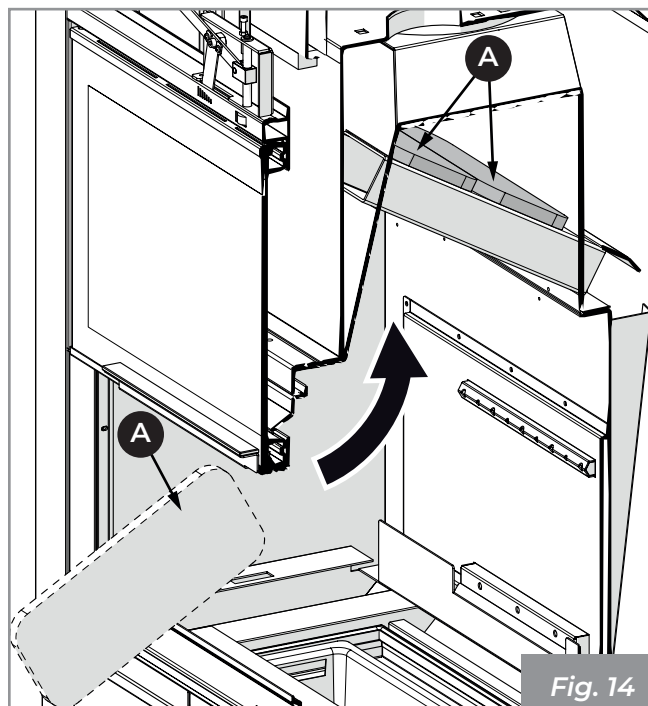
6.1 Démontage du Brasero

- 1) Ouvrir la porte (A) en la poussant vers le haut.
- 2) Soulever et extraire le déflecteur air de combustion (B), la grille (C), le support de la grille (D) et le brasero (E) (Fig. 13).



6.2 Montage des déflecteurs supérieurs

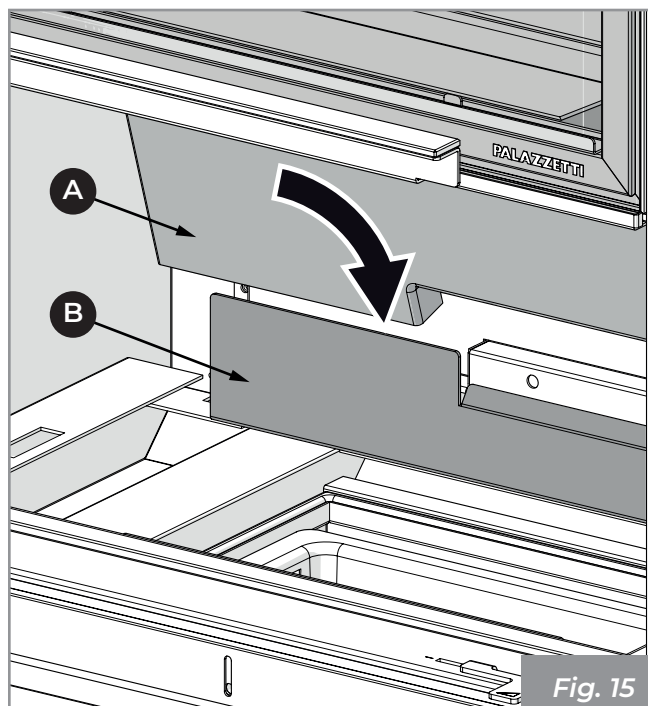
- 1) Positionner les deux déflecteurs supérieurs (A) (Fig. 14).



6.3 Montage des réfractaires

6.3.1 Modèles MX 64

- 1) Positionner le panneau arrière en réfractaire (A) derrière le support (B) et vérifier que les trous de sortie de la post-combustion soient centrés avec la fente située sur le panneau (Fig. 15).



- 2) Bloquer le panneau réfractaire avec le support (C) en le fixant avec les vis (D) (Fig. 16).

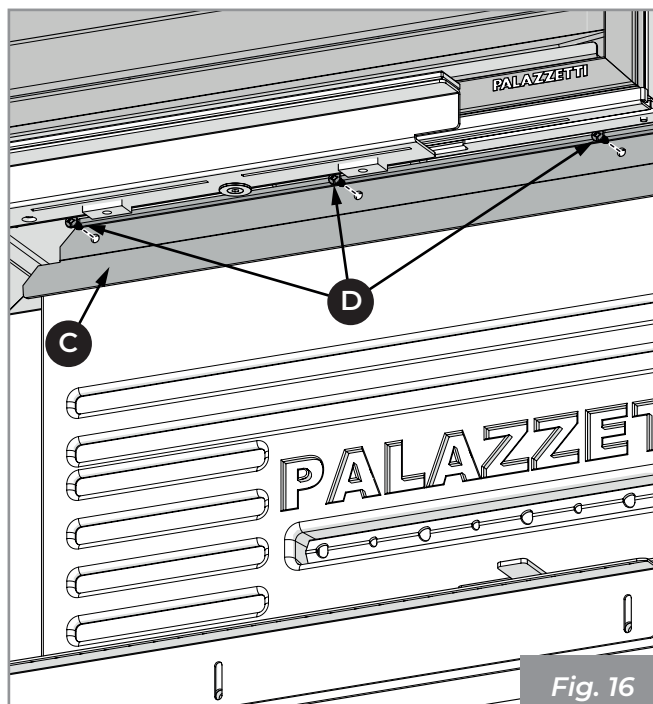


Fig. 16

- 3) Positionner le panneau réfractaire latéral en ayant soin de l'insérer dans les trous (E) (Fig. 17).

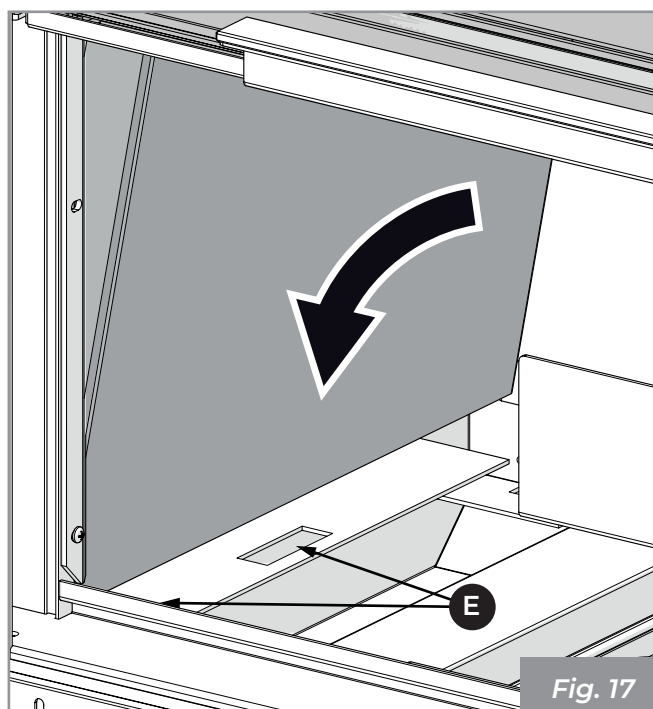


Fig. 17

- 4) Bloquer le panneau réfractaire avec le support (F) en ayant soin d'insérer les trous dans les saillies et en le fixant avec les vis (G) (Fig. 18).

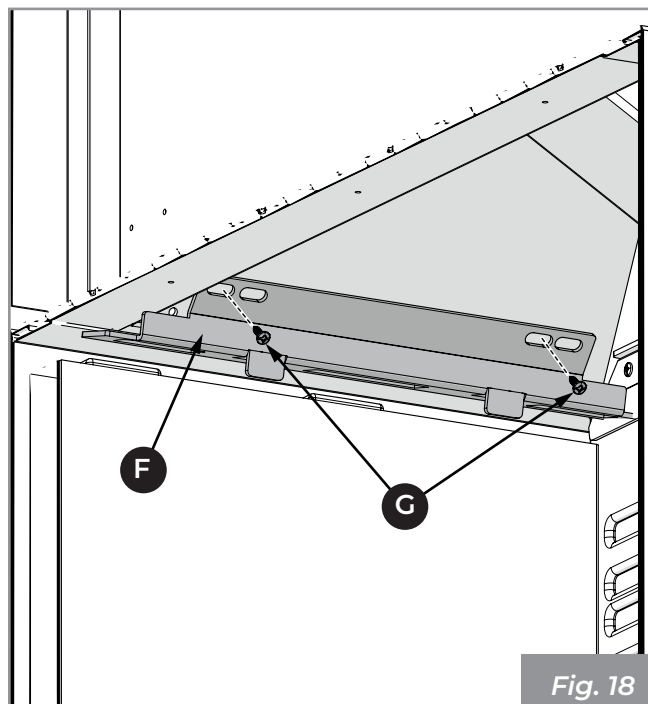


Fig. 18

- 5) Procéder de la même façon du côté opposé (pour les modèles **MX R** et **MX L** les dimensions du panneau réfractaire et du support de fixation sont réduites à cause de la présence de la vitre latérale).
- 6) Repositionner le brasero, le support de la grille, la grille et le déflecteur d'air de combustion en prenant soin de ne pas endommager les panneaux réfractaires.

6.3.2 Modèles MX 78 et MX 86

- 1) Positionner le panneau réfractaire latéral et le coude en ayant soin de les insérer dans les trous (A) (Fig. 19).

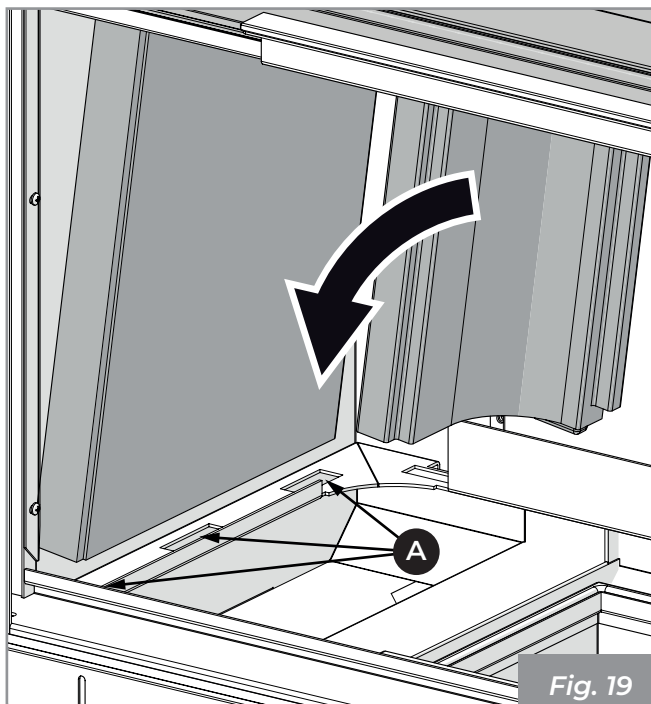


Fig. 19

- 2) Bloquer le panneau réfractaire avec le support (B) en ayant soin d'insérer les trous dans les saillies et en le fixant avec les vis (C) (Fig. 20).

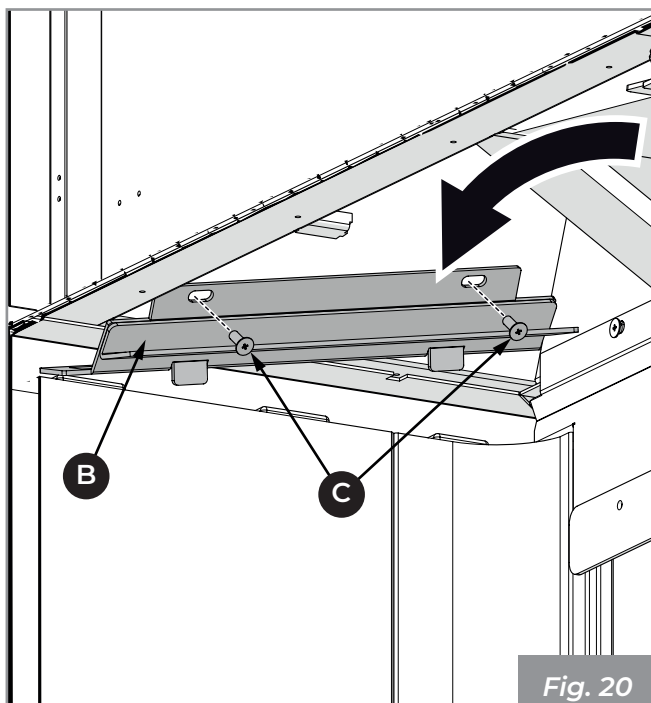


Fig. 20

- 3) Procéder de la même façon du côté opposé (les modèles **MX R** et **MX L** contiennent seulement le coude et le support supérieur (B - Fig. 20) en raison de la présence de la vitre latérale).

- 4) Positionner le panneau arrière en réfractaire (D) derrière le support (E) et vérifier que les trous de sortie de la post-combustion soient centrés avec la fente située sur le panneau (Fig. 21).

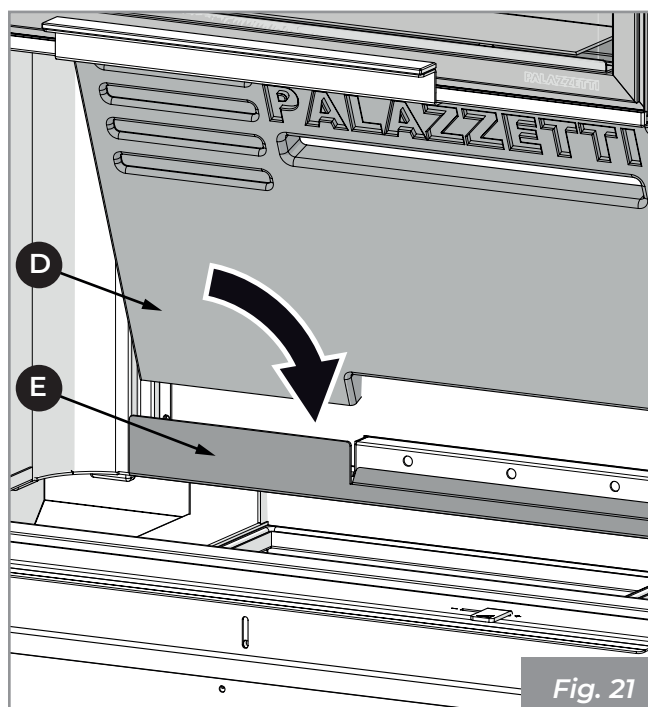


Fig. 21

- 5) Bloquer le panneau réfractaire avec le support (F) en le fixant avec les vis (G) (Fig. 22).

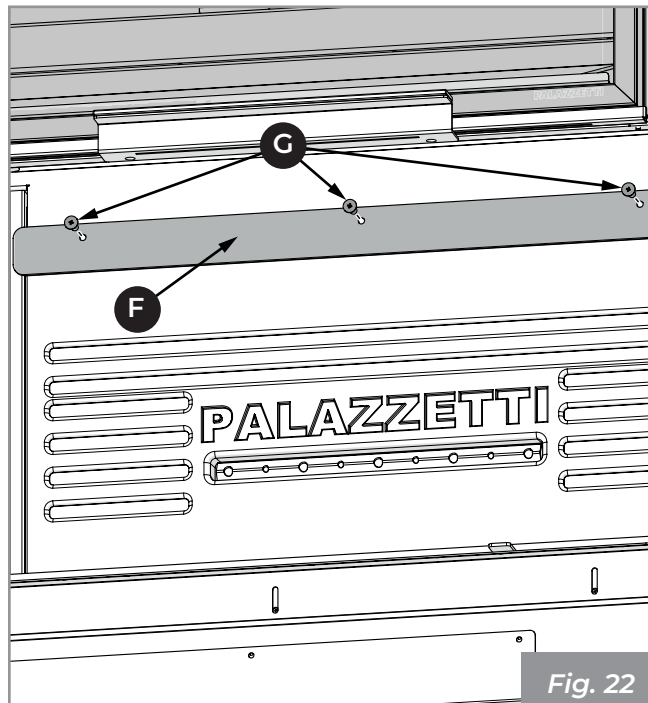
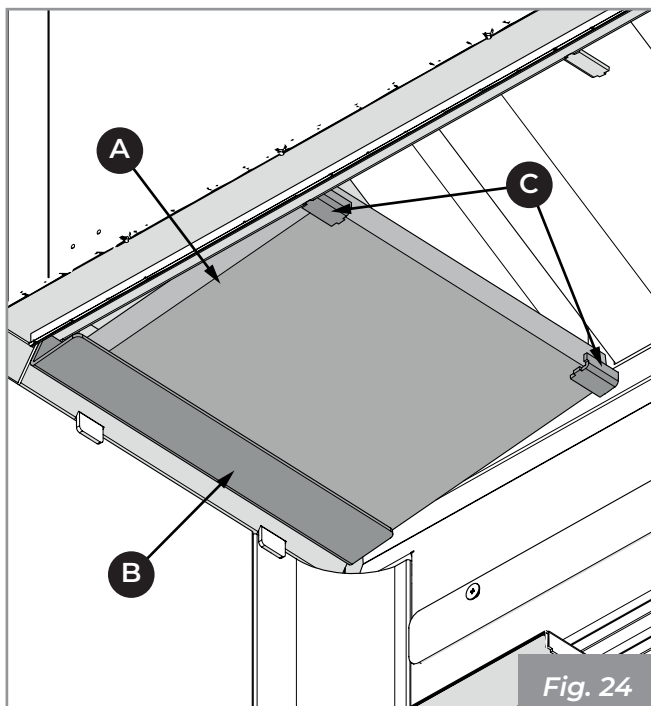
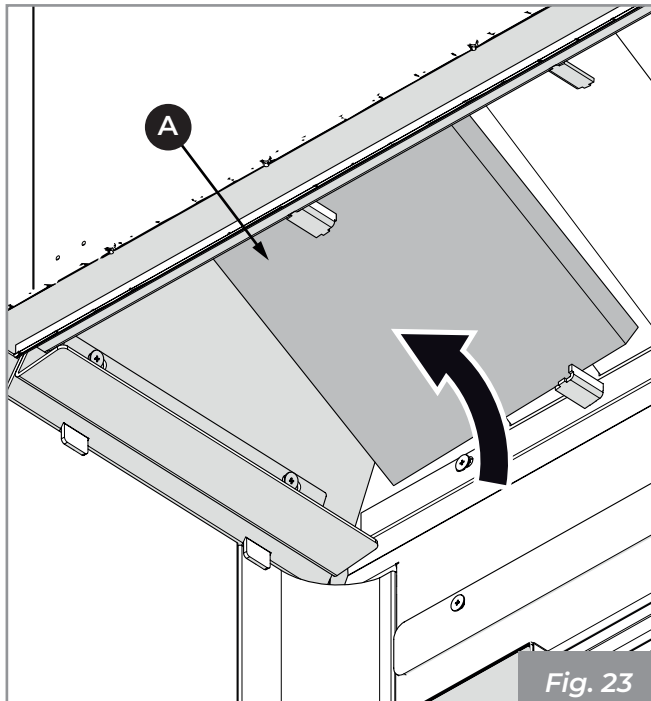


Fig. 22

6.4 Montage des déflecteurs inférieurs

6.4.1 Modèles MX 78

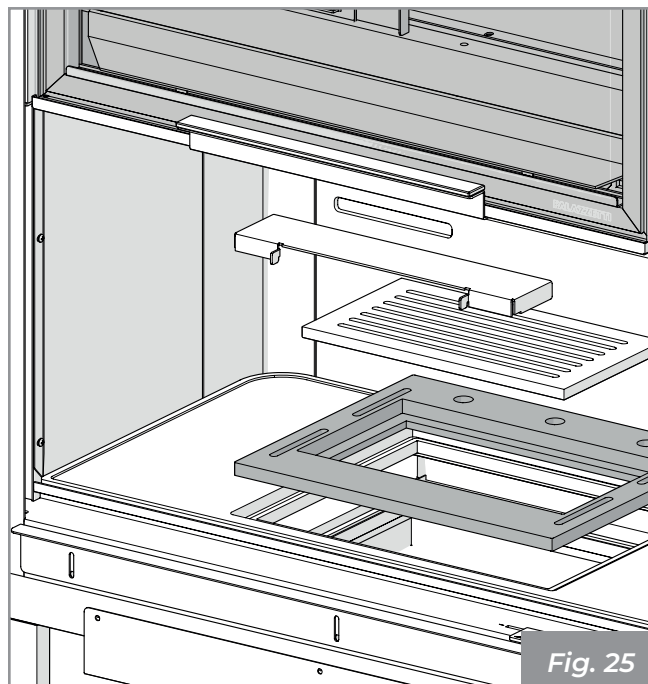
- 1) Positionner le déflecteur inférieur (A) (Fig. 23) en le posant sur les supports (B et C) (Fig. 24).



- 2) Procéder de la même façon du côté opposé.
 3) Repositionner le brasero, le support de la grille, la grille et le déflecteur d'air de combustion en prenant soin de ne pas endommager les panneaux réfractaires.

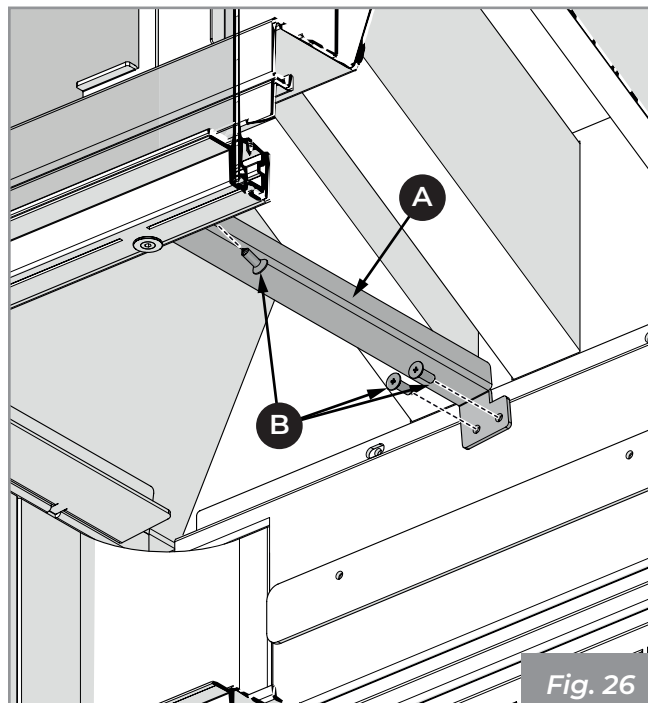


Les trois trous circulaires dans le support de la grille doivent être positionnés comme illustré en Fig. 25.



6.4.2 Modèles MX 86

- 1) Positionner le support (A) en le fixant avec les vis (B) (Fig. 26).



- 2) Enfiler le déflecteur inférieur (C) et le positionner en le posant sur les supports (D et E) (Fig. 27).

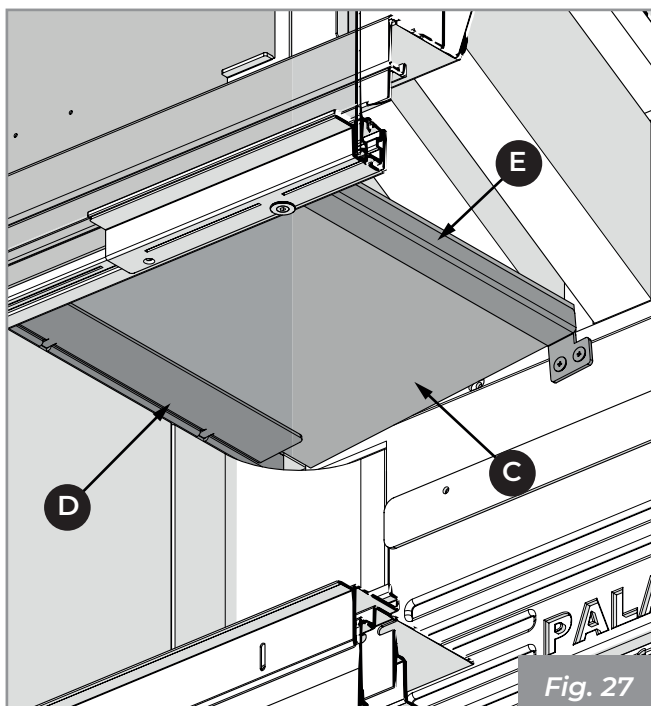


Fig. 27

- 3) Procéder de la même façon du côté opposé.
4) Repositionner le brasero, le support de la grille, la grille et le déflecteur d'air de combustion en prenant soin de ne pas endommager les panneaux réfractaires.



Les trois trous circulaires dans le support de la grille doivent être positionnés comme illustré en Fig. 28.

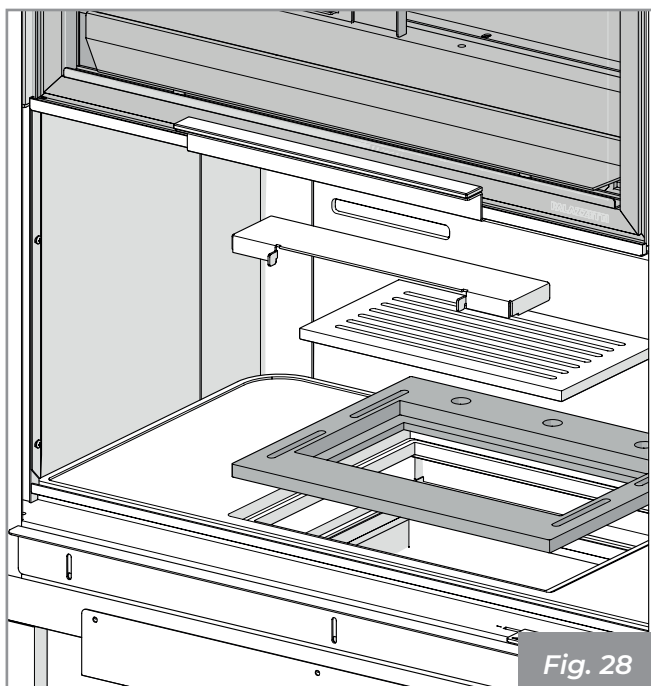


Fig. 28

6.5 Premier allumage



Demander à l'installateur d'effectuer le « premier allumage ».



Avant la mise en service, retirer les étiquettes et les emballages internes du foyer ainsi que les étiquettes extérieures appliquées sur la vitre.

Le premier allumage du produit est une opération fondamentale, qui permet de tester le produit en plein fonctionnement, et d'évaporer progressivement l'eau utilisée dans les mélanges de construction, ce qui le rendra résistant et durable.



Le premier allumage doit être effectué avec des charges réduites (environ 2 kg/h) en gardant le produit allumé pendant au moins 4 heures à bas régime. Procéder avec ces rythmes de charge pendant au moins les trois jours suivants avant de pouvoir l'utiliser au maximum de ses capacités. Ceci permettra l'évaporation de l'éventuelle humidité accumulée dans les éléments réfractaires pendant les phases d'arrêt.

Lors du premier allumage du produit, des odeurs ou fumées désagréables peuvent être générées suite à l'évaporation ou au séchage de certains matériaux utilisés et des fuites d'eau des ciments peuvent se produire. Ce phénomène diminuera jusqu'à disparaître complètement.

C'est la raison pour laquelle il est conseillé, au cours des premiers allumages, de maintenir les pièces bien aérées.

7 Démolition et élimination

La démolition et la mise au rebut de l'appareil sont exclusivement à la charge du propriétaire qui devra faire le nécessaire dans le respect des lois en vigueur dans son pays en matière de sécurité et de respect et protection de l'environnement.

Le démontage et la mise au rebut peuvent aussi être confiés à des tiers à condition de toujours faire appel à des entreprises autorisées à la récupération et à l'élimination des matériaux en question.



Respecter toujours les normes en vigueur dans le pays où sera effectuée la mise au rebut des matériaux et éventuellement la déclaration.



Toutes les opérations de démontage pour la démolition doivent se faire quand l'appareil est éteint et hors tension.

- mettre au rebut la structure de l'insert par le biais d'entreprises agréées ;

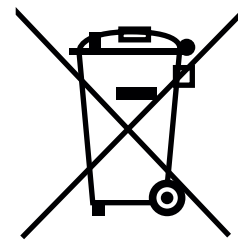


L'abandon de l'insert dans des zones accessibles représente un grave danger pour les personnes et les animaux.

Le propriétaire est le seul responsable en cas d'éventuels dommages à des personnes et des animaux. Au moment de la démolition, le marquage CE, le présent manuel et les autres documents relatifs à ce poêle devront être détruits.

Le symbole de la poubelle barrée présent sur l'étiquette de l'équipement indique que le produit, à la fin de sa vie utile, doit être ramassé séparément des autres déchets.

Conformément à l'article 13 du décret législatif n° 151 du 25 juillet 2005 portant application de la directive 2002/96/CE du 23 février 2003 relative aux déchets d'équipements électriques et électroniques relative aux mesures et procédures visant à prévenir la production de déchets d'équipements électriques et électroniques, appelés DEEE, favorisant la réutilisation, le recyclage et d'autres formes de valorisation afin de réduire la quantité à envoyer pour élimination et d'améliorer l'intervention des sujets participant au cycle de vie de ces produits.



ÍNDICE

1 PREMISA GENERAL	73
1.1 Simbología	73
1.2 Destino de uso	73
1.3 Finalidad y contenido del manual	73
1.4 Conservación del manual	73
1.5 Actualización del manual	73
1.6 Generalidades	73
1.7 Directivas de referencia principales	74
1.8 Responsabilidad del fabricante	74
1.9 Asistencia técnica y mantenimiento	74
1.10 Piezas de repuesto	74
1.11 Placa de la matrícula	74
1.12 Entrega del aparato	74
2 ADVERTENCIAS PARA LA SEGURIDAD	75
2.1 Advertencias para el instalador	75
3 MOVILIZACIÓN Y TRANSPORTE	75
3.1 Retiro del embalaje	75
3.2 Transporte	76
3.3 Verificación de la superficie de apoyo	76
4 PREPARACIÓN DEL LUGAR DE INSTALACIÓN	76
4.1 Consideraciones generales	76
4.2 Precauciones de seguridad	77
4.3 Lugar de instalación	77
5 INSTALACIÓN	77
5.1 Consideraciones generales	77
5.2 Colocación en seco	77
5.3 Nivelación del aparato	77
5.4 Esquema de montaje	78
5.5 Puesta a tierra	79
5.6 Sistema de evacuación de humos	79
5.7 Toma de aire	80
5.8 Contracampana	81

6 PUESTA EN SERVICIO	81
6.1 Desmontaje del Brasero	81
6.2 Montaje de los deflectores superiores	81
6.3 Montaje refractarios	81
6.3.1 Modelos MX 64	81
6.3.2 Modelos MX 78 y MX 86	83
6.4 Montaje de los deflectores inferiores	84
6.4.1 Modelos MX 78	84
6.4.2 Modelos MX 86	84
6.5 Primer encendido	85
7 DESGUACE Y ELIMINACIÓN	86

1 PREMISA GENERAL

Los equipos de calefacción Palazzetti son fabricados y probados siguiendo las prescripciones de seguridad indicadas en las directivas europeas de referencia.

La impresión, la traducción y la reproducción incluso parcial del presente manual deben ser autorizadas por Palazzetti. Las informaciones técnicas, las representaciones gráficas y las especificaciones presentes en este manual no se pueden divulgar.

No operar si no se han comprendido bien todas las informaciones señaladas en el manual; en caso de dudas, solicitar siempre la asesoría o la intervención de personal especializado Palazzetti.

Palazzetti se reserva el derecho de modificar las especificaciones y características técnicas y/o funcionales del producto en cualquier momento sin aviso previo.

1.1 Simbología

En el presente manual los puntos de fundamental importancia están evidenciados por la siguiente simbología:



Indicación: Información sobre el uso correcto del producto y las responsabilidades de los encargados.



Atención: Punto en el que se expresa una nota de particular importancia.



Peligro: Se expresa una importante nota de comportamiento para la prevención de accidentes o daños materiales.

1.2 Destino de uso



La Ecomonoblocco Palazzetti serie MX es un aparato para el calentamiento residencial que puede ser instalado y utilizado solo en el interior de las viviendas. Esta está fabricado por una estructura completamente metálica con fogón cerrado por un vidrio cerámico y es adecuado para la combustión de leña.



El aparato debe funcionar solo con la puerta del fogón cerrada.

El aparato está destinado a ser utilizado por niños menores de 8 años ni por personas con reducidas capacidades físicas, sensoriales o mentales, o sin experiencia o el conocimiento necesario, a

menos que las mismas se encuentren con una persona responsable de su seguridad, de su vigilancia o de instrucciones relativas al uso del aparato mismo.

El destino de uso indicado es válido sólo para aparatos con completa eficiencia estructural, mecánica y de instalación.

1.3 Finalidad y contenido del manual

El propósito de este manual es proporcionar las reglas fundamentales y básicas para la correcta instalación del producto.

La detallada observación de todo lo descrito garantiza un alto grado de seguridad y productividad del producto.

1.4 Conservación del manual

Conservación y consulta

El manual debe ser conservado con cuidado y estar siempre disponible para la consulta, sea por parte del usuario que del personal encargado del montaje y del mantenimiento.

El manual de instalación es parte integrante del aparato.

Deterioro o pérdida

En caso de necesidad solicite otra copia a Palazzetti.

Cesión del aparato

En caso de cesión del aparato el usuario está obligado a entregar al nuevo adquiriente también el presente manual.

1.5 Actualización del manual

El presente manual refleja el estado del producto en el momento de su introducción en el mercado.

Los productos ya presentes en el mercado, con la correspondiente documentación técnica, no serán considerados por Palazzetti carentes o inadecuados después de modificaciones, adaptaciones o aplicación de nuevas tecnologías sobre los productos de nuevas comercialización.

1.6 Generalidades

Las indicaciones señaladas en el presente manual valen como regla general; deben en todo caso ser respetadas todas las normas previstas por la legislación local, nacional y europea vigente en el país donde el aparato está instalado.

Informaciones

En caso de intercambio de informaciones con el Fabricante del producto consultar el número de serie y los datos de identificación en la placa de matrícula del producto.

Mantenimiento

Las operaciones de mantenimiento deben ser realizadas por personal cualificado y habilitado para intervenir en el producto al que se refiere el presente manual.

Responsabilidad de las obras de instalación

La responsabilidad de las obras realizadas para la instalación del producto no se pueden considerar a cargo de Palazzetti; la misma está, y permanece, a cargo del instalador, el cual tiene la responsabilidad de realizar los controles relativos al humero, a la toma de aire y a la correcta solución de instalación propuesta.

1.7 Directivas de referencia principales

Los aparatos, objeto del presente manual, están conformes a las siguientes directivas:

Reglamento (UE) n. 305/2011 "Productos de Construcción". En conformidad con la norma armonizada UNE EN 13229:2006 "Aparatos insertables, incluidos los hogares abiertos, que utilizan combustibles sólidos - Requisitos y métodos de ensayo".

1.8 Responsabilidad del fabricante



Con la entrega del presente manual Palazzetti declina toda responsabilidad, tanto civil como penal, directa o indirecta, debida a:

- instalación no conforme con las normativas en vigor en el país y con las directivas de seguridad;
- inobservancia parcial o total de las instrucciones contenidas en el manual;
- instalación por parte de personal no cualificado y/o no formado;
- uso no conforme con las directivas de seguridad;
- modificaciones y/o reparaciones no autorizadas por el fabricante realizadas en el producto;
- falta de mantenimiento;
- eventos excepcionales.

1.9 Asistencia técnica y mantenimiento

Palazzetti pone a disposición una densa red de centros de asistencia con técnicos especializados, formados y preparados.

La sede central y nuestra red de ventas está a su disposición para dirigirlo hacia el centro de asistencia autorizado más cercano.

1.10 Piezas de repuesto

Utilizar exclusivamente piezas de repuesto originales.

No esperar que los componentes se desgasten del uso antes de proceder a su sustitución.

Sustituir un componente desgastado antes de la ruptura favorece la prevención de accidentes provocados de la ruptura imprevista de los componentes, que podrían provocar daños graves a personas y cosas.

1.11 Placa de la matrícula

La placa de la matrícula está colocada debajo del fogón en el lado derecho de la chimenea (accesible levantando la superficie del fuego) (**Fig. 1**) y describe todos los datos característicos relativos al producto, incluidos los datos del Fabricante, el número de Matrícula y la marca **CE**.

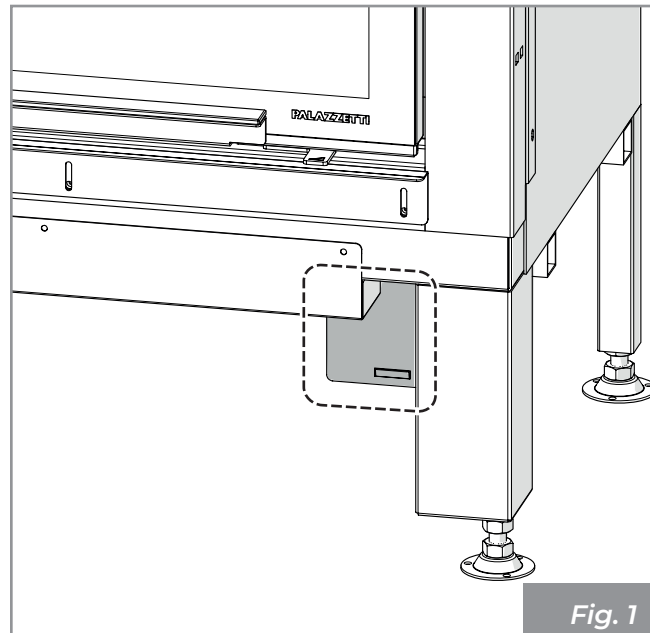


Fig. 1

El número de Matrícula siempre debe estar indicado para cualquier tipo de pedido en relación al aparato.

1.12 Entrega del aparato

El aparato se entrega perfectamente embalado y fijado a una tarima de madera que permite la movilización mediante carretillas elevadoras y/u otros medios.

El siguiente material está adjunto en el interior del aparato:

- manual de uso, instalación y mantenimiento;
- libreta del producto;
- etiqueta con código de barras;
- guante de protección;
- manija fría de apertura de la puerta solo para los modelos MX F;
- llave hexagonal de desbloqueo de la puerta solo para los modelos MX R y MX L.



2 ADVERTENCIAS PARA LA SEGURIDAD

2.1 Advertencias para el instalador

Cumplir con las prescripciones indicadas en el presente manual.



Las instrucciones de montaje y desmontaje del aparato están reservadas exclusivamente a técnicos especializados.

La instalación y las conexiones del aparato deben ser realizadas correctamente por personal cualificado.

La responsabilidad de las obras realizadas en el espacio de ubicación del aparato es, y permanece, a cargo del usuario; el mismo debe realizar también la ejecución de los controles relativos a las soluciones de instalación propuestas.

El instalador debe cumplir con todos los reglamentos de seguridad locales, nacionales y europeos.

El equipo tendrá que instalarse sobre pavimentos de capacidad de carga adecuada.



Verificar que las predisposiciones del humero y de la toma de aire estén en conformidad con el tipo de instalación.

No realizar conexiones eléctricas suspendidas con cables provisorios o sin aislar.

Comprobar que la conexión a tierra de la instalación eléctrica sea eficiente.

El instalador, antes de empezar las fases de montaje o desmontaje del aparato, debe cumplir con las precauciones de seguridad dispuestas por la ley y en especial:

- no operar en condiciones adversas;
- actuar en perfectas condiciones psicofísicas y comprobar que los equipos para la prevención de accidentes individuales y personales estén íntegros y funcionen debidamente;
- debe utilizar guantes y zapatos de protección;
- se deben utilizar equipos con aislamiento eléctrico;
- debe asegurarse de que el área afectada por las fases de montaje/desmontaje esté libre de obstáculos.

3 MOVILIZACIÓN Y TRANSPORTE

El aparato se entrega con todas las partes previstas: estructura metálica montada y revestimiento interno de la cámara de combustión separado. Estas partes están contenidas en el interior de un embalaje adecuado para transportes largos. Recomendamos desembalar el aparato sólo cuando haya llegado al lugar de instalación.



Es totalmente necesario realizar el desplazamiento y el desembalaje del aparato con los medios adecuados y verificar la compatibilidad del local en el que se quiere instalar.

Prestar atención que los niños no jueguen con los componentes del embalaje (por ej. películas y poliestireno):



¡Peligro de asfixia!

Durante las operaciones de movimiento, levantamiento y desembalaje del aparato es totalmente necesario:

- mantenerlo siempre en posición vertical;
- no volcarlo nunca en posición horizontal;
- no inclinarlo nunca en la parte frontal para evitar la rotura eventual del vidrio.

3.1 Retiro del embalaje

Remover la película termocontraíble.

Desbloquear el contrapeso removiendo los precintos de fijación.

Donde esté presente, remover del palet el embalaje que contiene las partes internas del revestimiento del fogón.



Remover los tornillos que fijan los pies del aparato al palet (Fig. 2) y removerlo.

Desguace y eliminación de los materiales se pueden encargar a terceros, siempre que se deje en manos de empresas autorizadas en la recuperación y la eliminación de los materiales en cuestión.

Cumplir siempre y de todas maneras con las normativas en vigor en el país donde se opera para la eliminación de los materiales y eventualmente para la denuncia de eliminación.

3.2 Transporte



Asegurarse que la carretilla elevadora tenga una capacidad superior al peso del aparato para levantar. El conductor de los medios de elevación tendrá toda la responsabilidad del levantamiento de las cargas.



Prestar particular atención a proteger adecuadamente el suelo de madera o parqué para evitar que el peso del aparato pueda arruinarlo durante el desplazamiento.

Durante el levantamiento evitar tirones o movimientos bruscos.

Prestar atención a la tendencia del desequilibrio del aparato.

3.3 Verificación de la superficie de apoyo

Verificar la capacidad de carga del forjado.

En el caso de una carga del forjado no adecuada para sostener el peso del aparato, proceder con la instalación de placas de acero adecuadas (**A - Fig. 3**) o base de cemento (**A - Fig. 4**) provista con red electrosoldada 10x10x6 (**B - Fig. 4**) para repartir el peso.



Para las dimensiones de las placas y de la base de cemento recurrir a un técnico cualificado.

Se recomienda instalar el aparato a una altura del suelo a la superficie del fuego de aproximadamente 40-50 cm para facilitar el uso.

Para la puesta en la superficie del aparato usar los tornillos correspondientes de regulación colocados debajo de los pies del mismo.

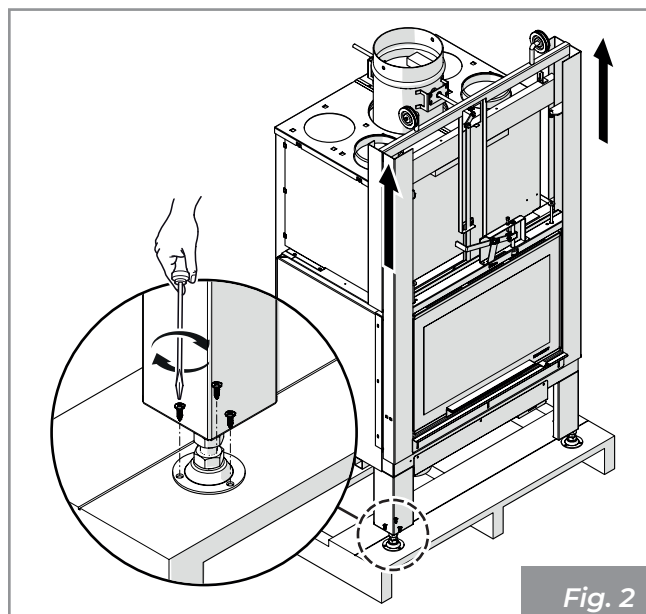


Fig. 2

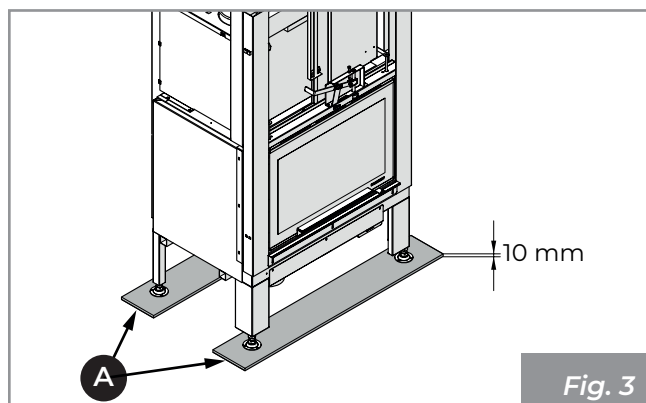


Fig. 3

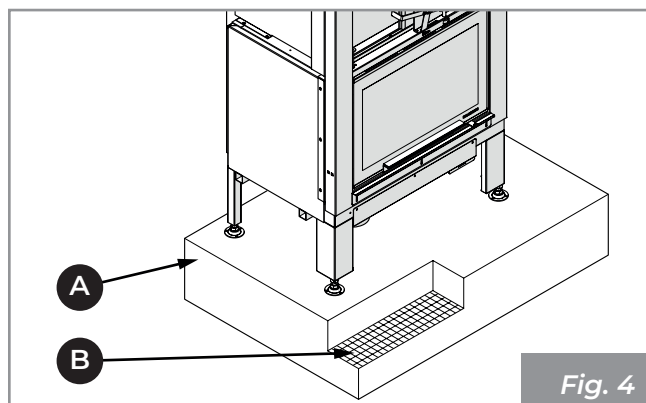


Fig. 4

4 PREPARACIÓN DEL LUGAR DE INSTALACIÓN

4.1 Consideraciones generales

En los siguientes párrafos se describen algunas instrucciones a seguir para obtener el máximo rendimiento del producto adquirido y un funcionamiento en seguridad. Las siguientes indicaciones quedan sujetas al cumplimiento de eventuales leyes y normativas nacionales, regionales y comunales vigentes en el país donde se realiza la instalación del producto.

4.2 Precauciones de seguridad

Las operaciones de montaje y desmontaje del aparato están reservadas únicamente a los técnicos especializados.

Se recomienda comprobar su grado de cualificación y sus capacidades reales.



En Italia dichos técnicos deben contar con la habilitación de la letra "C" otorgada por la Cámara de Comercio en base al D.M. 37/08.

El instalador, antes de empezar las fases de montaje o desmontaje de la máquina, debe cumplir con las precauciones de seguridad dispuestas por la ley y en especial:

- no operar en condiciones de trabajo adversas;
- actuar en perfectas condiciones psicofísicas y comprobar que los equipos para la prevención de accidentes individuales y personales estén íntegros y funcionen debidamente;
- debe utilizar guantes y zapatos de protección;
- debe asegurarse de que el área afectada por las fases de montaje y desmontaje esté libre de obstáculos.

4.3 Lugar de instalación

Para las distancias mínimas expresadas en cm que deben respetarse al colocar el producto con respecto a materiales y objetos inflamables, hacer referencia al manual del producto suministrado con el aparato.

Los suelos de material inflamable como por ejemplo madera, parqué, linóleo, laminado o alfombra deben protegerse con una base ignífuga debajo del aparato que también proteja el frente de cualquier caída de residuos de combustión durante la limpieza.

El fabricante declina toda responsabilidad por eventuales variaciones de las características del material constituyente el pavimento debajo de la protección.



Prever un espacio técnico accesible para los eventuales mantenimientos.

Se recuerda respetar la distancia mínima de los materiales inflamables descrita en la placa de identificación de los tubos usados para realizar la chimenea.

5 INSTALACIÓN

5.1 Consideraciones generales

En los siguientes párrafos se describen algunas indicaciones que se deben respetar para obtener el rendimiento máximo del producto adquirido.



Las siguientes indicaciones quedan sujetas al cumplimiento de eventuales leyes y normativas nacionales, regionales y comunales vigentes en el país donde se realiza la instalación del producto.

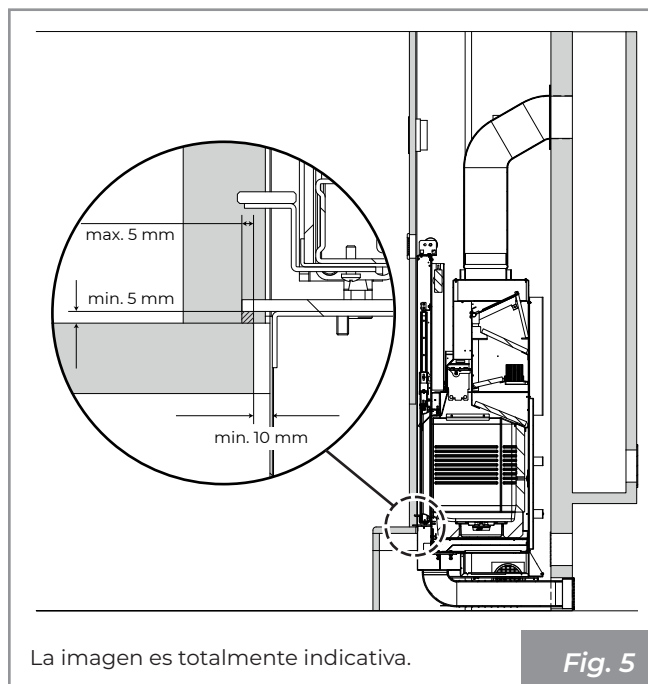
Antes de proceder con la instalación del aparato y con la ejecución del revestimiento es necesario realizar los siguientes controles:

- verificar el funcionamiento correcto de la válvula bypass.

5.2 Colocación en seco

Se recomienda montar previamente el aparato en seco para darse cuenta del espacio ocupado por los varios componentes y de los orificios para las tomas de aire.

Es necesario hacer coincidir la parte delantera del aparato con el cable interno del plano de mármol, dejando una hendidura de 5 mm para permitir la libre dilatación del aparato (**Fig. 5**).



La imagen es totalmente indicativa.

Fig. 5

5.3 Nivelación del aparato

Para regular la altura final del Ecomonoblocco (altura de la superficie del fuego del revestimiento) será suficiente utilizar los tornillos de regulación colocados en las patas. Registrar los

tornillos (**Fig. 6: A-tornillo re regulación, B-altura superficie del fuego**), hasta llevar el perfil cubre mármol en el Ecomonoblocco a la altura prevista respecto al revestimiento, teniendo cuidado que la base del fogón esté nivelada.

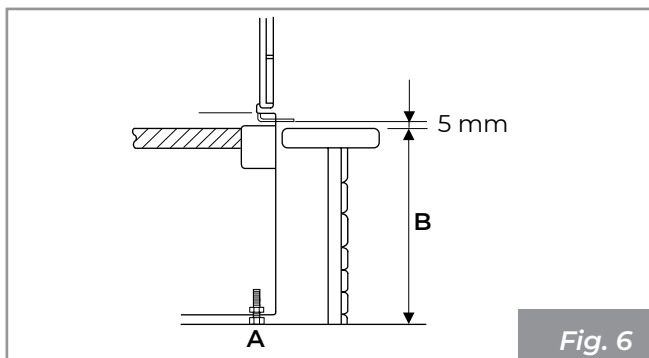


Fig. 6

5.4 Esquema de montaje

En **Fig. 7** se representa a modo de ejemplo, un esquema de montaje.

- A)** Chimenea
- B)** Toma de aire externa
- C)** Rejilla de recuperación del calor
- D)** Contracampana y estructura maestra ignífuga
- E)** Canal de humo
- F)** Panel de inspección
- G)** Rejilla de recirculación de aire
- H)** Distancia mín. 5 mm entre el revestimiento y Ecomonoblocco

Una instalación correcta del canal de humo entre el Ecomonoblocco y la chimenea debe ser realizada con hermeticidad, sellando, con material adecuado a las temperaturas altas, todas las juntas de unión (**A - Fig. 7**).

Siempre que el Ecomonoblocco sea instalado en una chimenea anteriormente usada por otros fogones es necesario realizar una limpieza cuidadosa para evitar los funcionamientos anormales y prevenir el incendio eventual de los elementos sin quemar que se depositan en las paredes internas del mismo.

Las prescripciones de instalación prevén el montaje de una rejilla de recuperación de calor lo más cerca posible del techo (aproximadamente 20 cm) (**C - Fig. 7**).



Una instalación incorrecta puede perjudicar la seguridad del aparato.



El revestimiento se debe realizar con material ignífugo.

! En presencia de estructuras o materiales inflamables en la parte posterior o adyacentes al fogón, respetar las distancias mínimas de seguridad indicadas en el manual del producto.

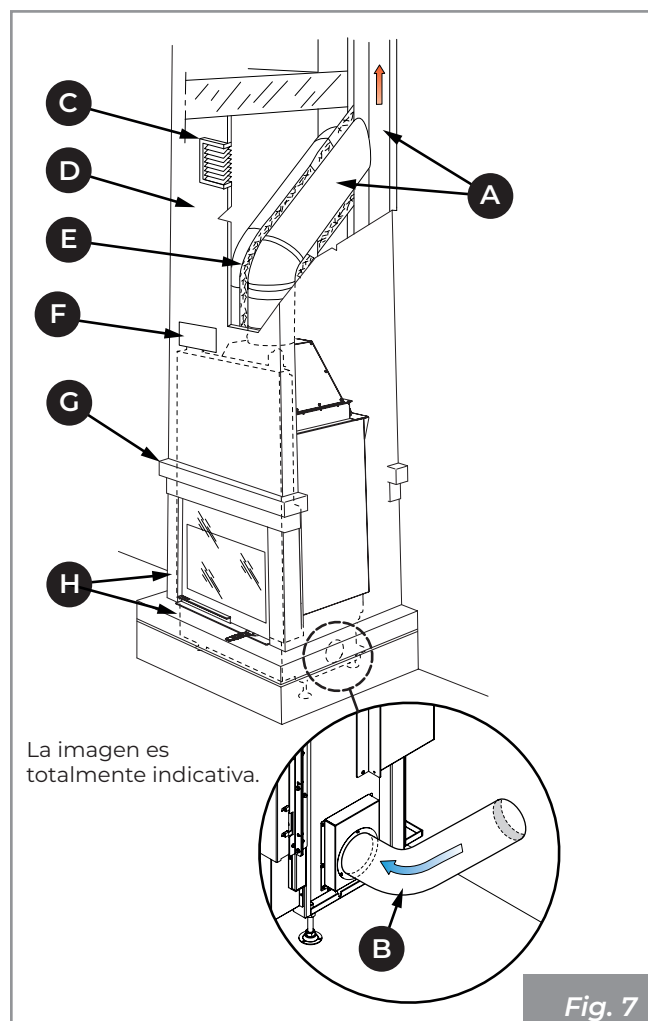


Fig. 7



Es obligatorio que la instalación esté equipada con puesta a tierra e interruptor diferencial en cumplimiento a las leyes vigentes.



El conducto de descarga de humos debe estar equipado con su propia conexión a tierra.

Todos los materiales combustibles que se encuentran en la zona de irradiación del calor del vidrio de la puerta deben ser colocados a una distancia de este de por lo menos 100 cm (**Fig. 8**).

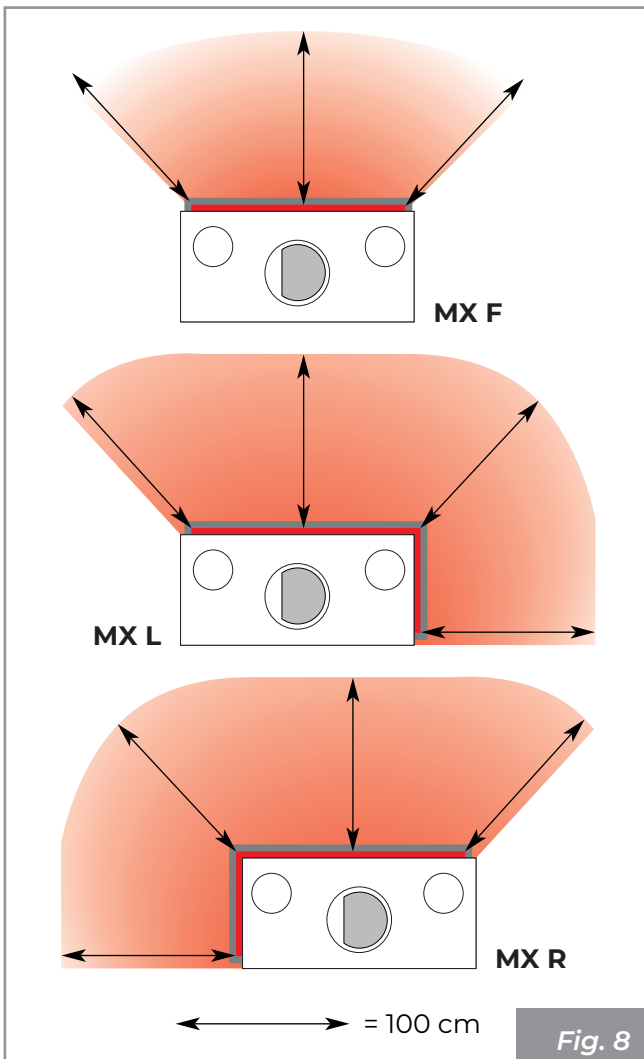



Fig. 8

5.5 Puesta a tierra

El aparato está equipado con tornillo para conexión equipotencial adecuado para albergar un cable de sección de 2,5 mm² a 6 mm², que se debe utilizar para obtener la equipotencialidad de la masa en conformidad con las Normas Vigentes. Esta conexión está colocada en la parte trasera del aparato y está indicada con el símbolo .

También el humero debe contar con una propia puesta a tierra en conformidad con las normativas vigentes.

5.6 Sistema de evacuación de humos

El aparato se debe conectar a un sistema de evacuación de humos adecuado para asegurar una correcta dispersión en la atmósfera de los productos de la combustión, **en cumplimiento con las normas EN 1856-1-2 EN 1857, EN 1443 EN 13384-1-3, EN 12391-1, UNI 10683** tanto para las dimensiones como para los materiales utilizados en su fabricación.

El diámetro del canal de humo deberá estar conforme con lo que figura en la ficha Técnica del manual del producto.

Los componentes de los sistemas de evacuación de los productos de combustión deberán declararse adecuados para las condiciones específicas de funcionamiento y contar con el marcado **CE**.

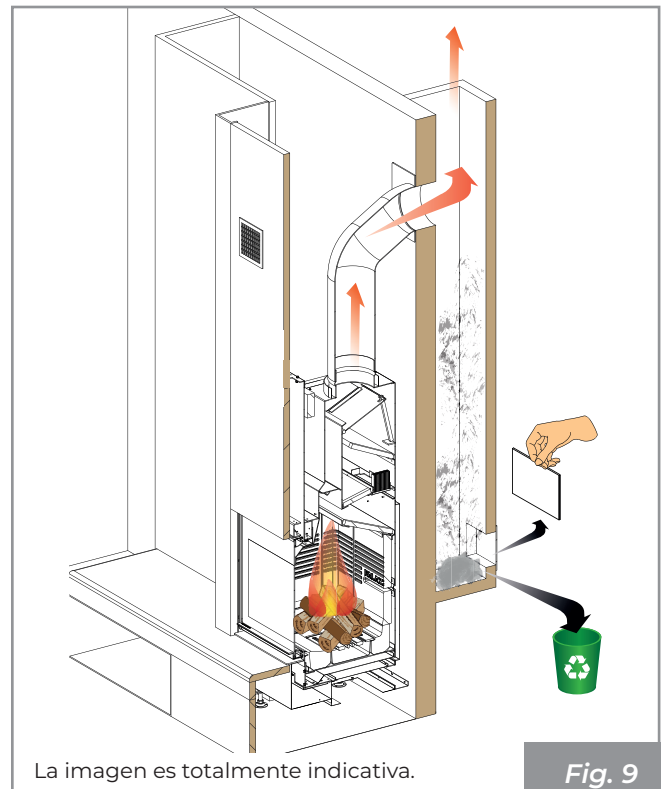
Se aconseja prever, debajo de la embocadura de la chimenea, una cámara de recolección con inspección para materiales sólidos y eventuales condensaciones (**Fig. 9**).



No utilizar lana de vidrio o aislante con soporte de papel: se podría incendiar.



Todos los componentes del sistema de la chimenea deben estar declarados idóneos con las específicas condiciones de funcionamiento y provistos de marca CE.

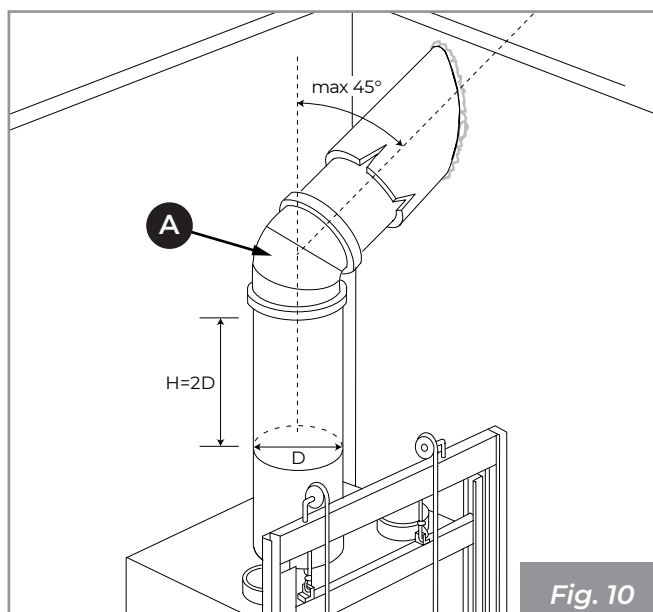


La imagen es totalmente indicativa.

Fig. 9

El canal de humo (**A - Fig. 10**) entre el fogón y la chimenea deberá tener la misma sección de la salida de humos de la chimenea. El racor de humos se debe realizar con estanquidad y está prohibido el uso de tubos metálicos flexibles extensibles. Los cambios de dirección respecto a la salida de los humos del aparato deben ser realizados con codos no superiores a 45° (mejor aún si son solo 30°) respecto a la vertical.

La chimenea debe ser del tipo anti viento con sección interna equivalente a la del humero y sección de paso de los humos de salida por lo menos doble de la interna del conducto de humos.



5.7 Toma de aire

El Econoblocco debe tener el aporte adecuado de aire comburente para garantizar una combustión correcta.

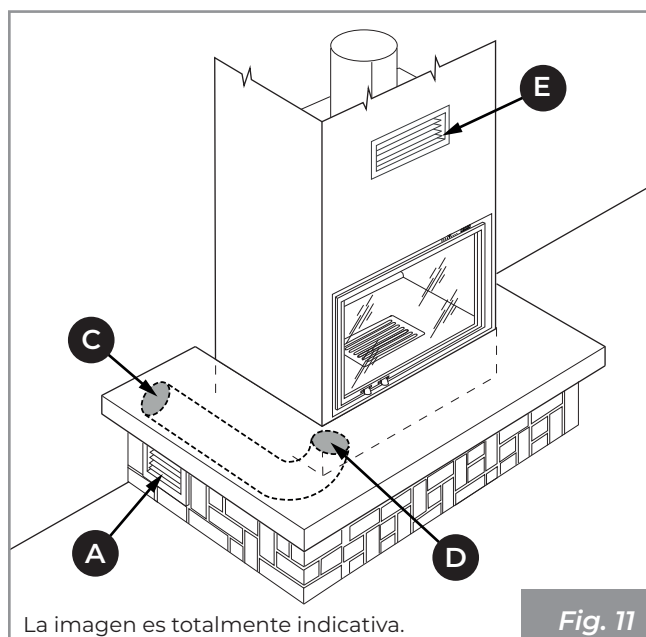


Es obligatorio realizar una toma de aire exterior para asegurar el flujo de aire comburente al aparato y/o la recirculación del aire ambiente.

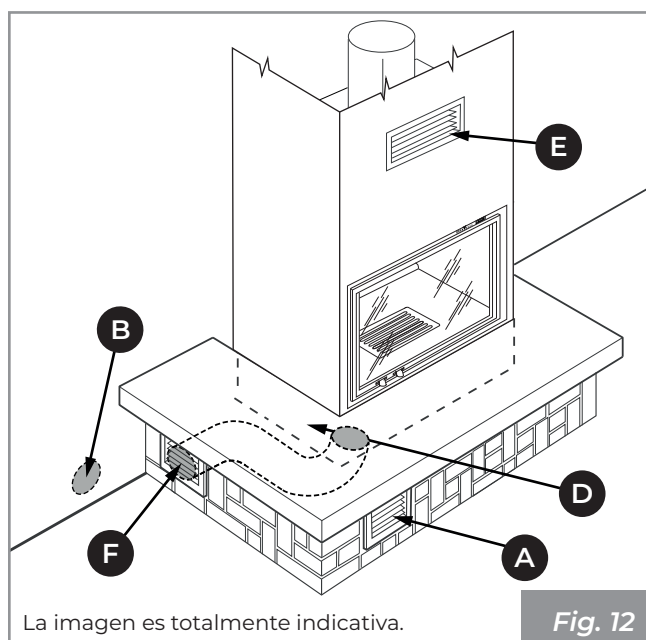
La toma de aire debe estar correctamente dimensionada y protegida por una rejilla anti insectos; además se debe posicionar de modo tal que no esté obstruida accidentalmente.

De acuerdo con las normativas locales vigentes, hay dos configuraciones posibles para la realización de la toma de aire comburente:

- **(Fig. 11):** toma de aire externa (C) canalizada hasta el fogón. Rejilla inferior (A) suministrado para la recirculación del aire ambiente en el revestimiento;



- **(Fig. 12):** toma de aire (F) en el revestimiento, canalizada hasta el fogón. Rejilla inferior (A) suministrada en el revestimiento y orificio de pared (B) para la recirculación del aire ambiente.



El Econoblocco está equipado, en el lado derecho, con una brida adecuada (D) de 110 mm de diámetro, para la entrada del aire comburente.

En la parte superior del revestimiento es necesario colocar la rejilla para la recuperación del calor (E) suministrada con el producto.

Si en la habitación en donde está ubicado el hogar se encuentran funcionando uno o más ventiladores de extracción (campanas de aspiración) se podría verificar un funcionamiento anómalo en la combustión causados por la poca cantidad de aire comburente.

5.8 Contracampana

Para la realización de la contracampana se recomienda el uso de cartón yeso ignífugo.

Antes de fabricar la contracampana se deberá instalar la centralita de mando.

Durante la realización de la campana es indispensable proteger el bastidor de deslizamiento de la puerta con nylon para evitar que el polvo, el mortero u otros cuerpos extraños dañen el sistema de deslizamiento. Remover esta protección con el trabajo terminado.

Realizar ranuras laterales para la inspección de los componentes.

Antes de realizar el montaje final, es aconsejable realizar una prueba de humos, es decir, para comprobar el funcionamiento del aparato.

6 PUESTA EN SERVICIO

Después de haber colocado el aparato, se deben realizar las siguientes operaciones:

6.1 Desmontaje del Brasero

- 1) Abrir la puerta (A) empujándola hacia arriba.
- 2) Elevar y extraer el deflector de aire comburente (B), la rejilla (C), el soporte de la rejilla (D) y el brasero (E) (Fig. 13).

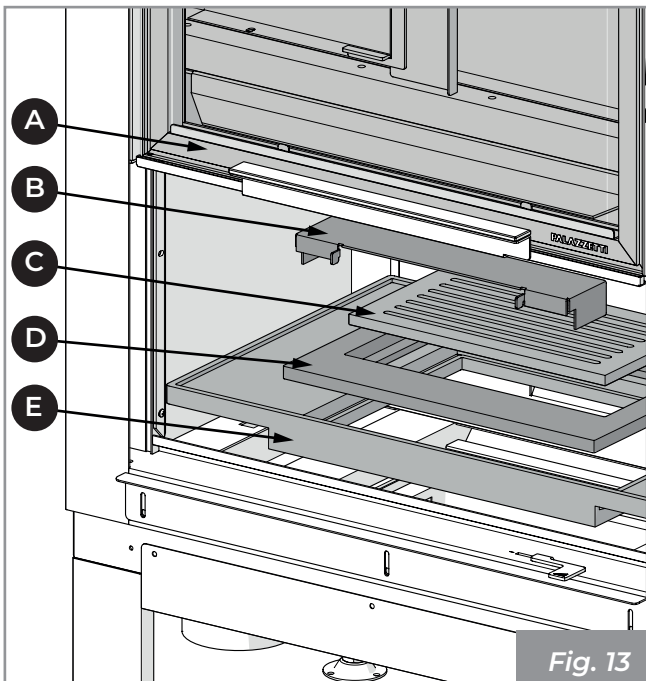


Fig. 13

6.2 Montaje de los deflectores superiores

- 1) Posicionar los dos deflectores superiores (A) (Fig. 14).

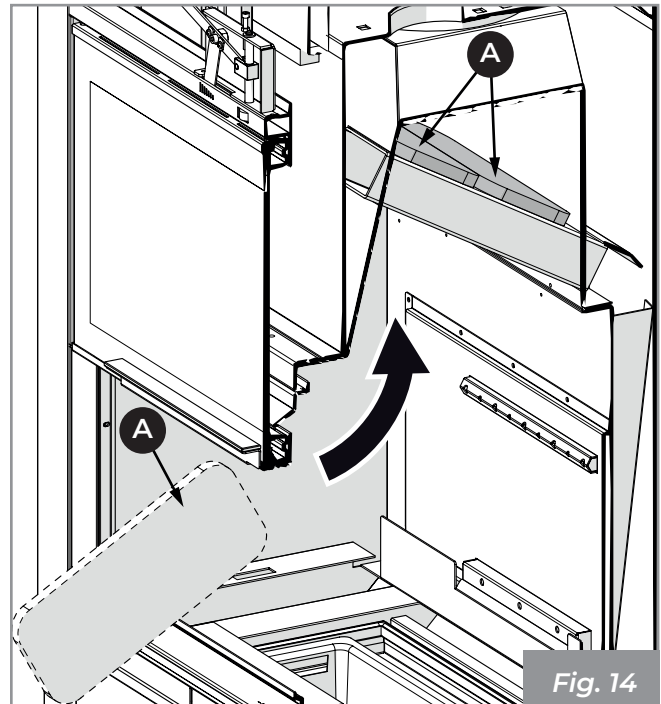


Fig. 14

6.3 Montaje refractarios

6.3.1 Modelos MX 64

- 1) Posicionar el respaldar de refractario (A) detrás del estribo (B) y asegurarse de que los orificios de salida de la post combustión estén centrados con la ranura colocada en el panel (Fig. 15).

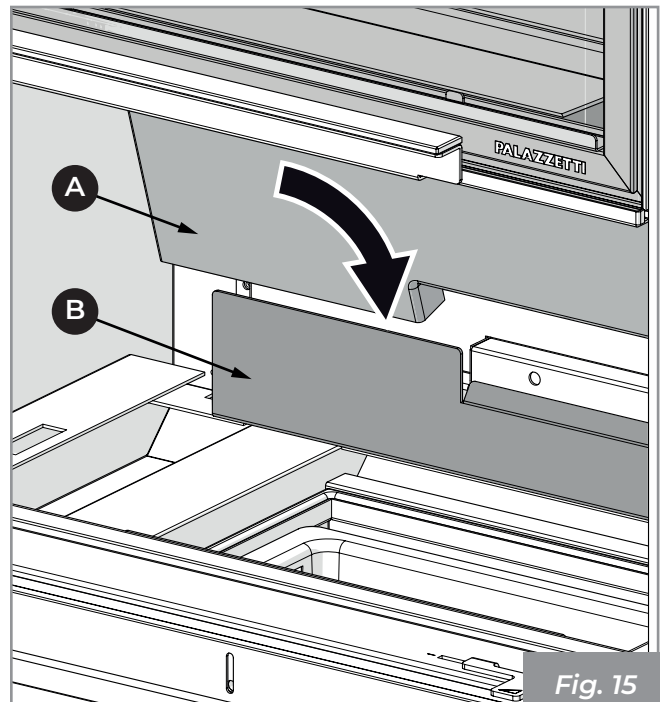
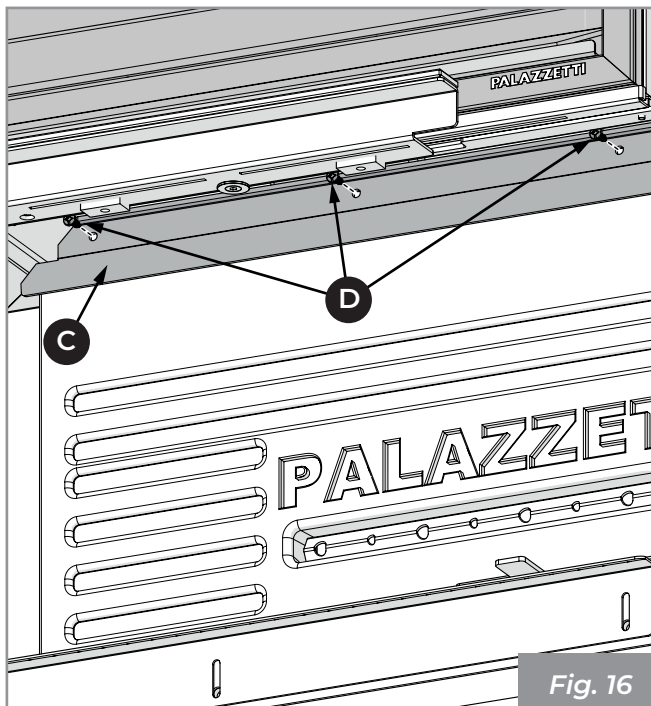
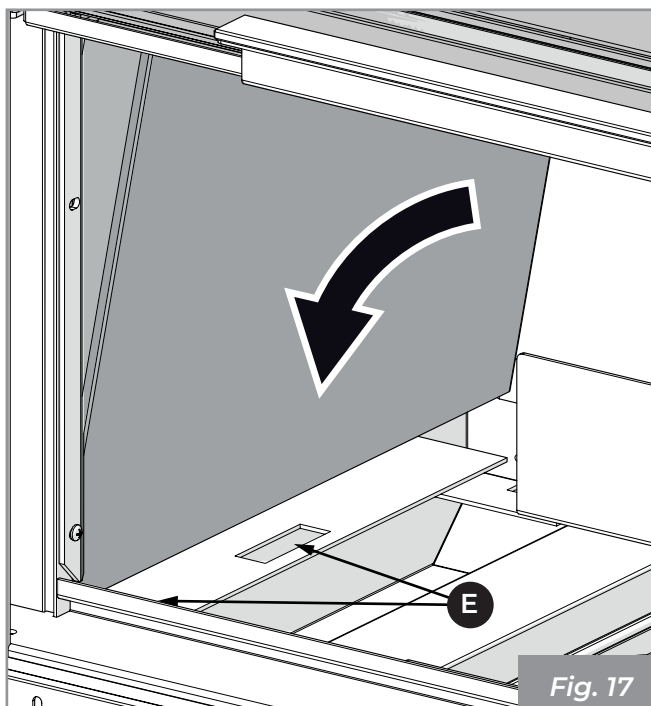


Fig. 15

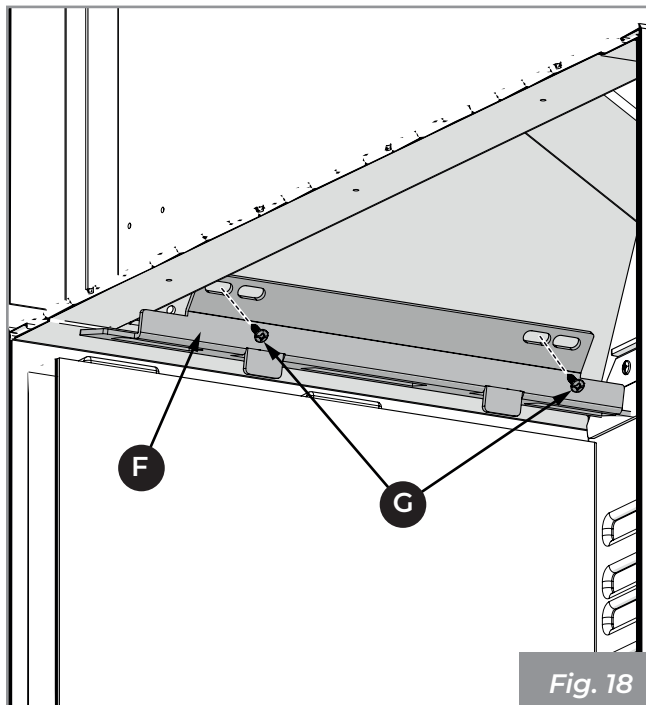
- 2) Bloquear el refractario con el estribo (C) fijándola con los tornillos correspondientes (D) (Fig. 16).



- 3) Posicionar el refractario lateral teniendo cuidado de introducirlo en los ojales correspondientes (E) (Fig. 17).



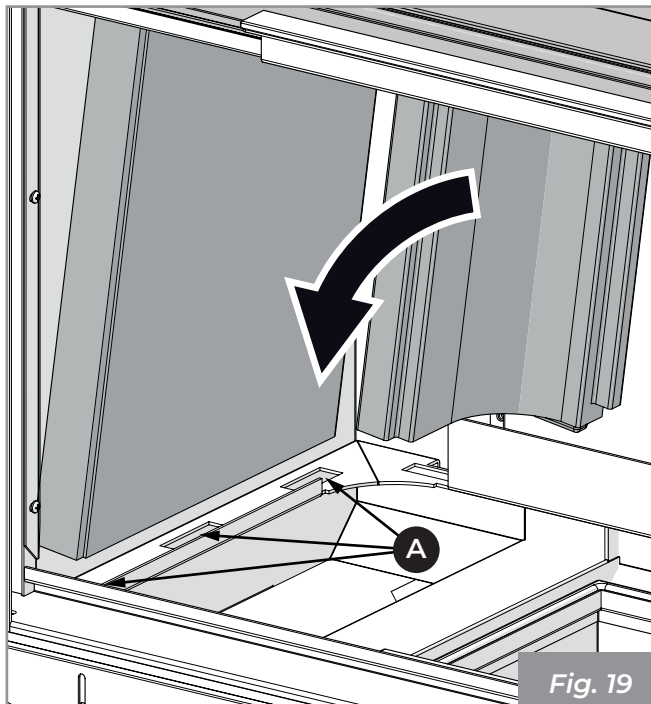
- 4) Bloquear el refractario con el estribo (F) teniendo cuidado de introducir los ojales en las salientes correspondientes y fijándola con los tornillos adecuados (G) (Fig. 18).



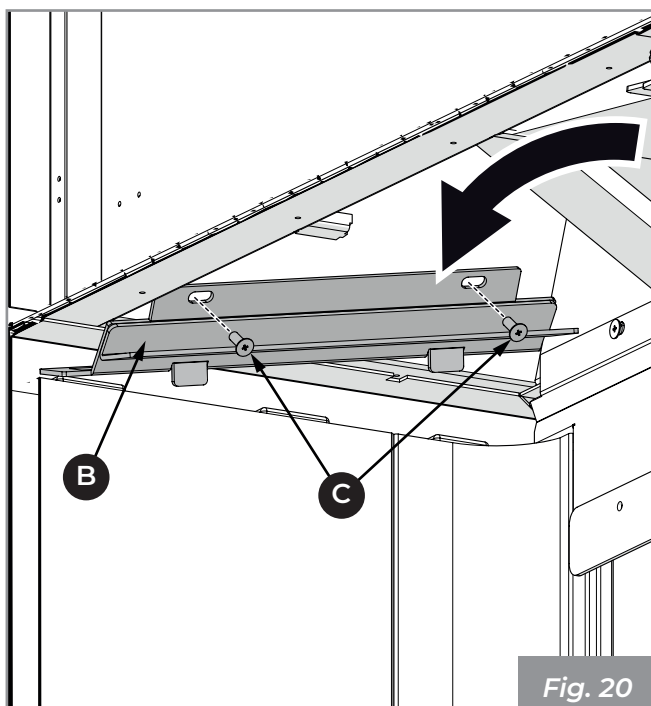
- 5) Proceder del mismo modo en el lado opuesto (en los modelos **MX R** y **MX L** las dimensiones del refractario y del relativo estribo de fijación son reducidas para la presencia del vidrio lateral).
- 6) Reposicionar el brasero, el soporte de la rejilla, la rejilla y el deflector de aire comburente prestando atención a no dañar los paneles de refractario.

6.3.2 Modelos MX 78 y MX 86

- 1) Posicionar el refractario lateral y la curva teniendo cuidado de introducirlos en los ojalos correspondientes (A) (Fig. 19).

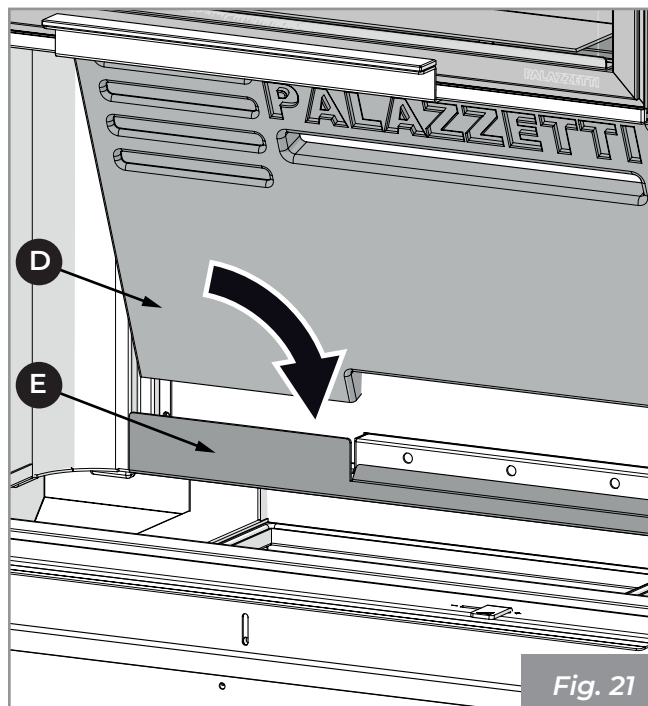


- 2) Bloquear el refractario con el estribo (B) teniendo cuidado de introducir los ojalos en las salientes correspondientes y fijándola con los tornillos adecuados (C) (Fig. 20).

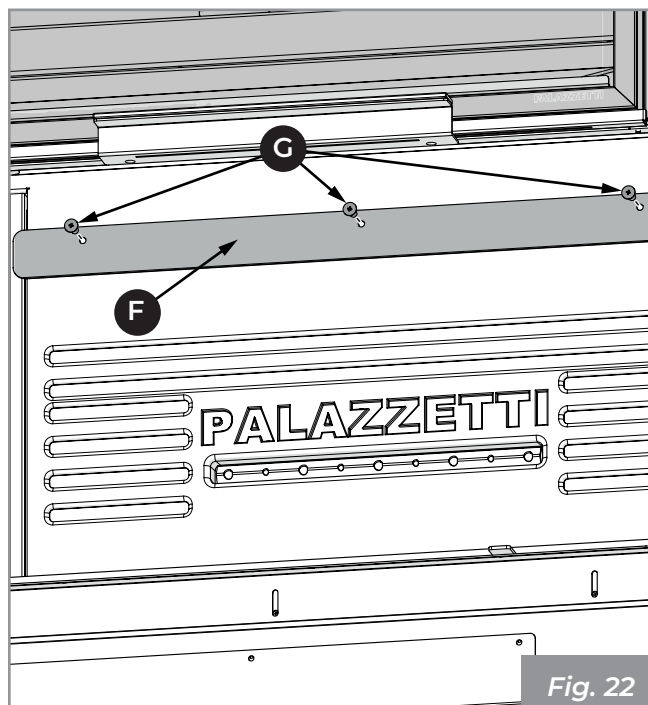


- 3) Proceder del mismo modo en el lado opuesto (en los modelos **MX R** y **MX L** están presentes solo la curva y el estribo superior (B - Fig. 20) para la presencia del vidrio lateral).

- 4) Posicionar el respaldar de refractario (D) detrás del estribo (E) y asegurarse de que los orificios de salida de la post combustión estén centrados con la ranura colocada en el panel (Fig. 21).



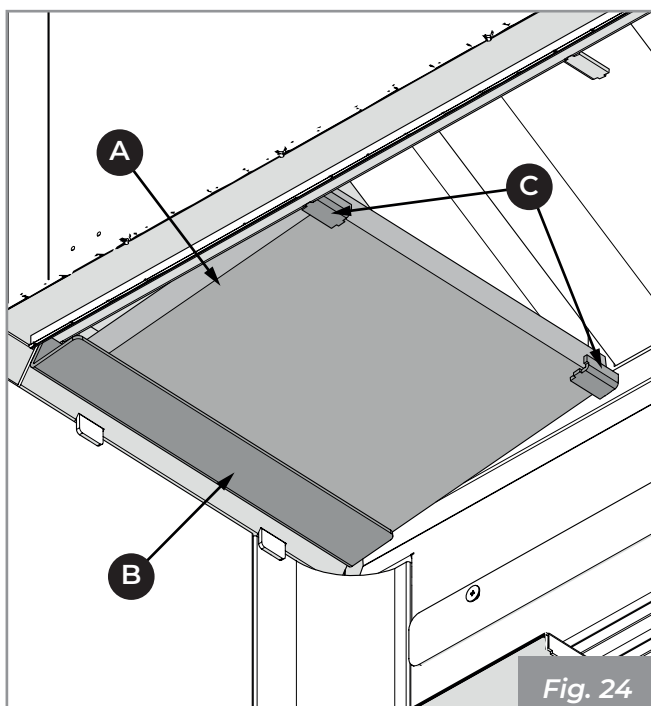
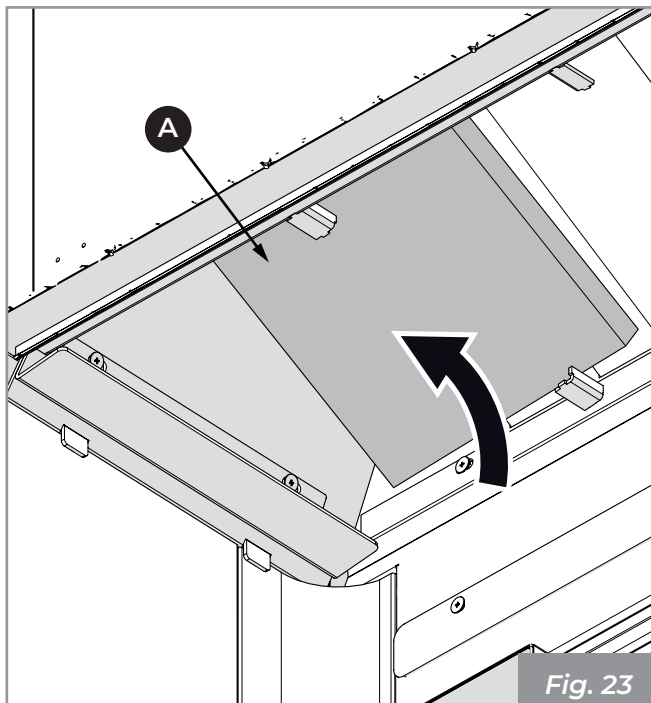
- 5) Bloquear el refractario con el estribo (F) fijándola con los tornillos correspondientes (G) (Fig. 22).



6.4 Montaje de los deflectores inferiores

6.4.1 Modelos MX 78

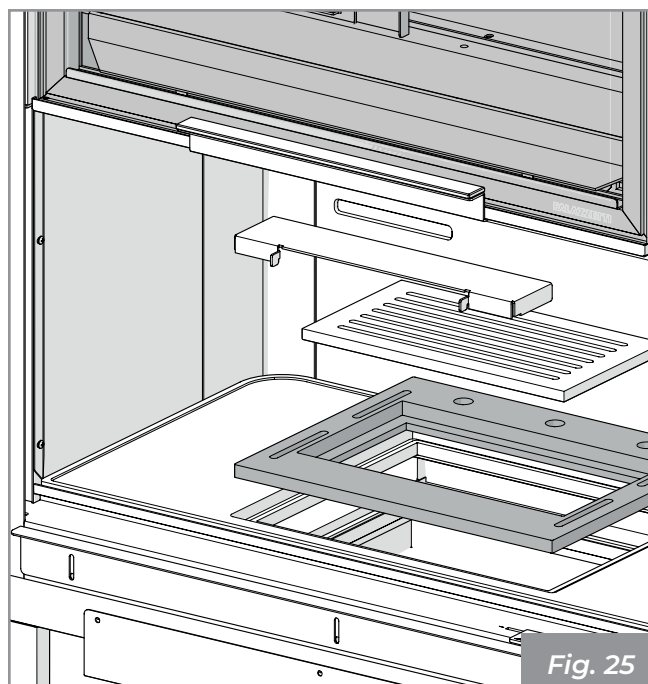
- 1) Posicionar el deflector inferior (A) (Fig. 23) apoyándolo en los estribos (B y C) (Fig. 24).



- 2) Proceder del mismo modo en el lado opuesto.
 3) Reposicionar el brasero, el soporte de la rejilla, la rejilla y el deflector de aire comburente prestando atención a no dañar los paneles de refractario.

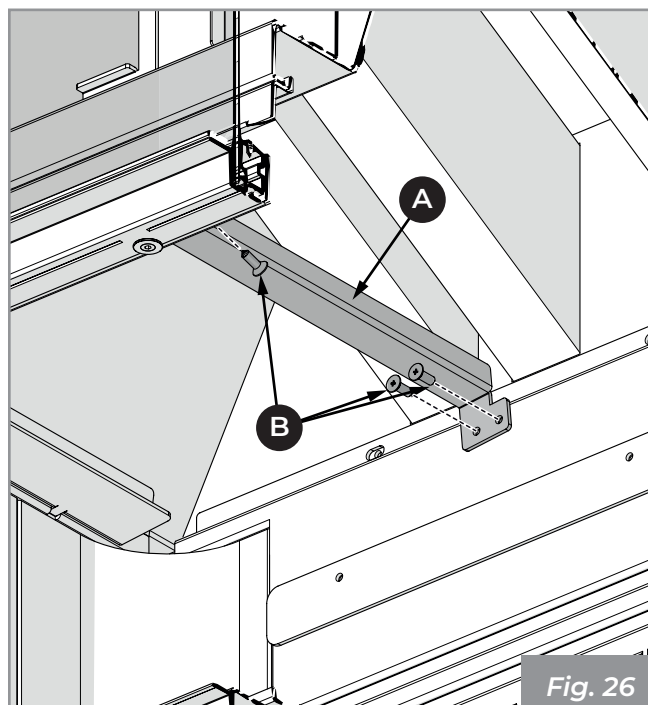


Los tres orificios circulares presentes en el soporte de la rejilla deben posicionarse como en Fig. 25.



6.4.2 Modelos MX 86

- 1) Posicionar el estribo (A) fijándola con los tornillos correspondientes (B) (Fig. 26).



- 2) Introducir el deflector inferior (C) y posicionarlo apoyándolo en los estribos (D y E) (Fig. 27).

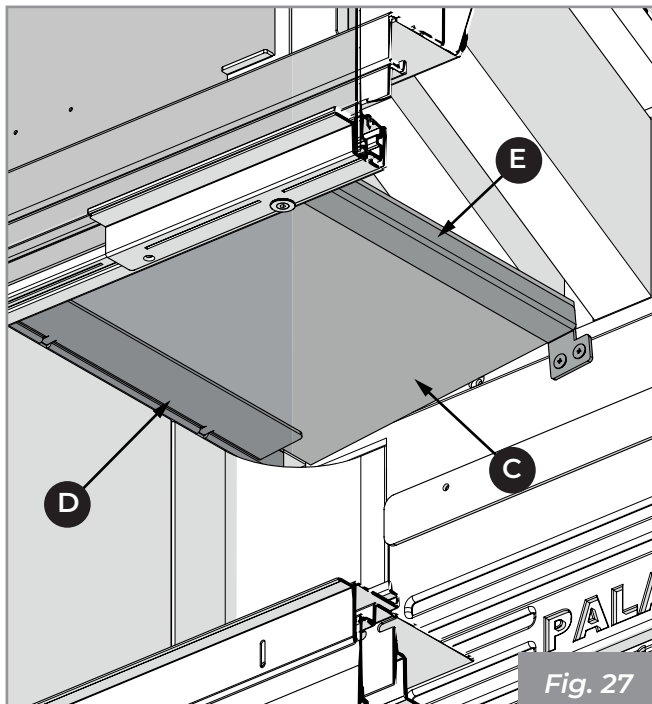


Fig. 27

- 3) Proceder del mismo modo en el lado opuesto.
 4) Reposicionar el brasero, el soporte de la rejilla, la rejilla y el deflector de aire comburente prestando atención a no dañar los paneles de refractario.



Los tres orificios circulares presentes en el soporte de la rejilla deben posicionarse como en Fig. 28.

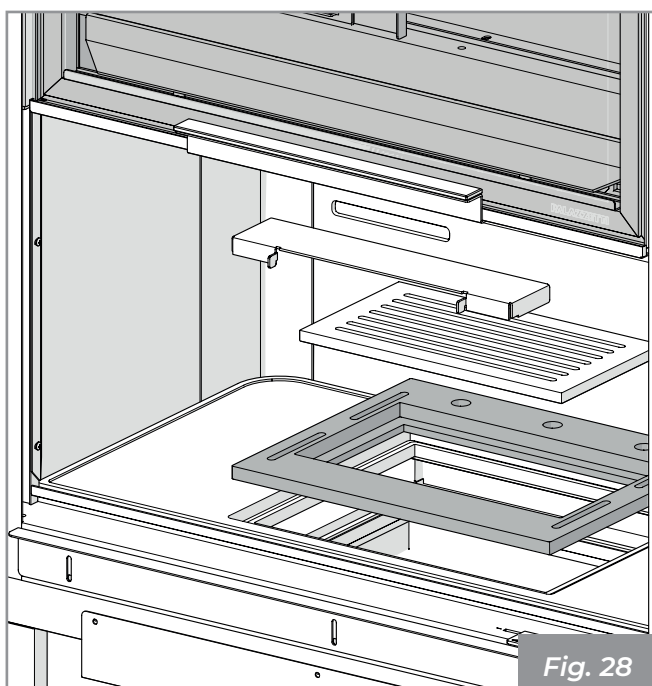


Fig. 28

6.5 Primer encendido



Hacer realizar el "primer encendido" en la instalación.



Antes de la puesta en servicio remover los adhesivos y los embalajes internos al fogón y los adhesivos externos aplicados en el vidrio.

La operación del primer encendido es una operación fundamental, que permite probar el producto en pleno funcionamiento, y de hacer evaporar gradualmente el agua utilizada en las mezclas constructivas, que lo volverá resistente y duradero en el tiempo.



El primer encendido debe ser realizado con cargas reducidas (aproximadamente 2 kg/h) manteniendo el producto encendido durante al menos 4 horas con regímenes bajos. Proceder con estos ritmos de carga durante al menos los siguientes tres días antes de poderlo utilizar de lleno en sus capacidades. Esto permitirá la evaporación de la eventual humedad acumulada en los elementos refractarios durante las fases de inactividad.

Durante el primer encendido del producto se puede producir malos olores o humo causados por la evaporación o el secado de algunos materiales utilizados, y puede haber pérdida de agua por el cemento. Este fenómeno desaparecerá gradualmente con el uso.

Por tal motivo se recomienda, durante los primeros encendidos, mantener los locales bien aireados.

7 Desguace y eliminación

La demolición y la eliminación del aparato están a cargo y responsabilidad exclusivo del propietario que deberá actuar en cumplimiento de las leyes vigentes en el propio país en relación a la seguridad, respeto y protección del ambiente.

Desguace y eliminación se pueden encargar a terceros, siempre que se recurra a empresas autorizadas en la recuperación y la eliminación de los materiales en cuestión.



Cumplir siempre y de todas maneras con las normativas en vigor en el País donde se opera para la eliminación de los materiales y eventualmente para la denuncia de eliminación.



Todas las operaciones de desmontaje para la demolición deben producirse con el aparato parado y sin energía eléctrica de alimentación.

- eliminar la estructura de la chimenea dirigiéndose a empresas autorizadas;

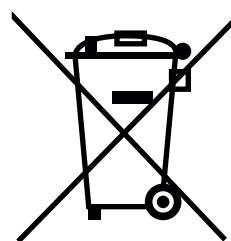


El abandono de la chimenea en áreas accesibles constituye un peligro grave para personas y animales.

La responsabilidad ante eventuales daños a personas y animales recae siempre sobre el propietario. En el momento de la demolición la marca CE, el presente manual y los demás documentos relativos a esta estufa se deberán destruir.

El símbolo del contenedor cancelado colocado en la etiqueta del aparato indica que el producto debe ser recogido separadamente de otros residuos al final de su vida útil.

En conformidad con el art.13 del Decreto Legislativo n°151 del 25 de julio de 2005 de actuación de la Directiva 2002/96/CE del 23 de Febrero de 2003 sobre los Residuos de Aparatos Eléctricos y Electrónicos relativos a las medidas y procedimientos finalizados a prevenir la producción de residuos de aparatos eléctricos y electrónicos, denominados RAEE, promoviendo el reutilizo, el reciclado y otras formas de recuperación para reducir la cantidad para eliminar y mejorar la intervención de los sujetos que participan en el ciclo de vida útil de dichos productos.



PALAZZETTI

IL CALORE CHE PIACE ALLA NATURA

Palazzetti Lelio s.p.a.
Via Roveredo, 103
cap 33080 - Porcia (PN) - ITALY
Internet: www.palazzetti.it

Palazzetti si riserva di variare in qualunque momento e senza preavviso i propri prodotti nell'intento di migliorarli senza pregiudicarne le caratteristiche essenziali.

Palazzetti reserves the right to change its products at any time and without notice in order to improve them without compromising their essential characteristics.

Palazzetti behält sich das Recht vor, seine Produkte jederzeit und ohne vorherige Ankündigung zu ändern, um sie zu verbessern, ohne ihre grundlegenden Eigenschaften zu beeinträchtigen.

Palazzetti se réserve le droit de modifier ses produits à tout moment et sans préavis afin de les améliorer sans en compromettre les caractéristiques essentielles.

Palazzetti se reserva el derecho de variar de cualquier modo y sin preaviso los propios productos en el intento de mejorar sin perjudicar las características esenciales.