

# PALAZZETTI

IL CALORE CHE PIACE ALLA NATURA

## ECOFIRE CLELIA ECOFIRE CLELIA TC

HR

### **PRIRUČNIK ZA UGRADNJU, UPOTREBU I ODRŽAVANJE**

Ovaj je priručnik sastavni dio proizvoda.

Pažljivo pročitajte upute prije instaliranja, servisiranja ili rukovanja proizvodom.

*Prijevod izvornih uputa*

SL

### **PRIROČNIK ZA NAMESTITEV, UPORABO IN VZDRŽEVANJE**

Ta priročnik je sestavni del izdelka.

Pred namestitvijo, servisiranjem ali uporabo izdelka natančno preberite navodila.

*Prevod izvornih navodil*

HR

Dragi kupče,

Željeli bismo vam zahvaliti na kupnji jednog od naših proizvoda i čestitati vam na odabiru.

Kako biste bili sigurni da ćete postići maksimalnu učinkovitost svojeg novog proizvoda, pažljivo slijedite upute u ovom priručniku.

SL

Spoštovani kupec,

zahvaljujemo se vam za nakup enega od naših izdelkov in vam čestitamo za izbiro.

Da boste lahko kar najbolje izkoristili svoj izdelek, natančno sledite navodilom v tem priročniku.

# SADRŽAJ

<b>1 OPĆI OPIS US</b>	<b>4</b>
1.1 CLELIA	4
1.2 CLELIA TC	5
1.3 Dimenzije	7
<b>2 OPĆI OPIS UP</b>	<b>8</b>
2.1 CLELIA	8
2.2 CLELIA TC	9
2.3 Dimenzije	11
<b>3 TEHNIČKE ZNAČAJKE</b>	<b>12</b>
3.1 CLELIA	12
3.2 CLELIA TC	13
<b>4 DEMONTAŽA I MONTAŽA OBLOGE</b>	<b>14</b>
4.1 Demontaža bočnog dijela	14
4.2 Demontaža stražnjeg dijela	15
4.3 Demontaža gornjeg dijela	16

# 1 OPĆI OPIS US

## 1.1 CLELIA

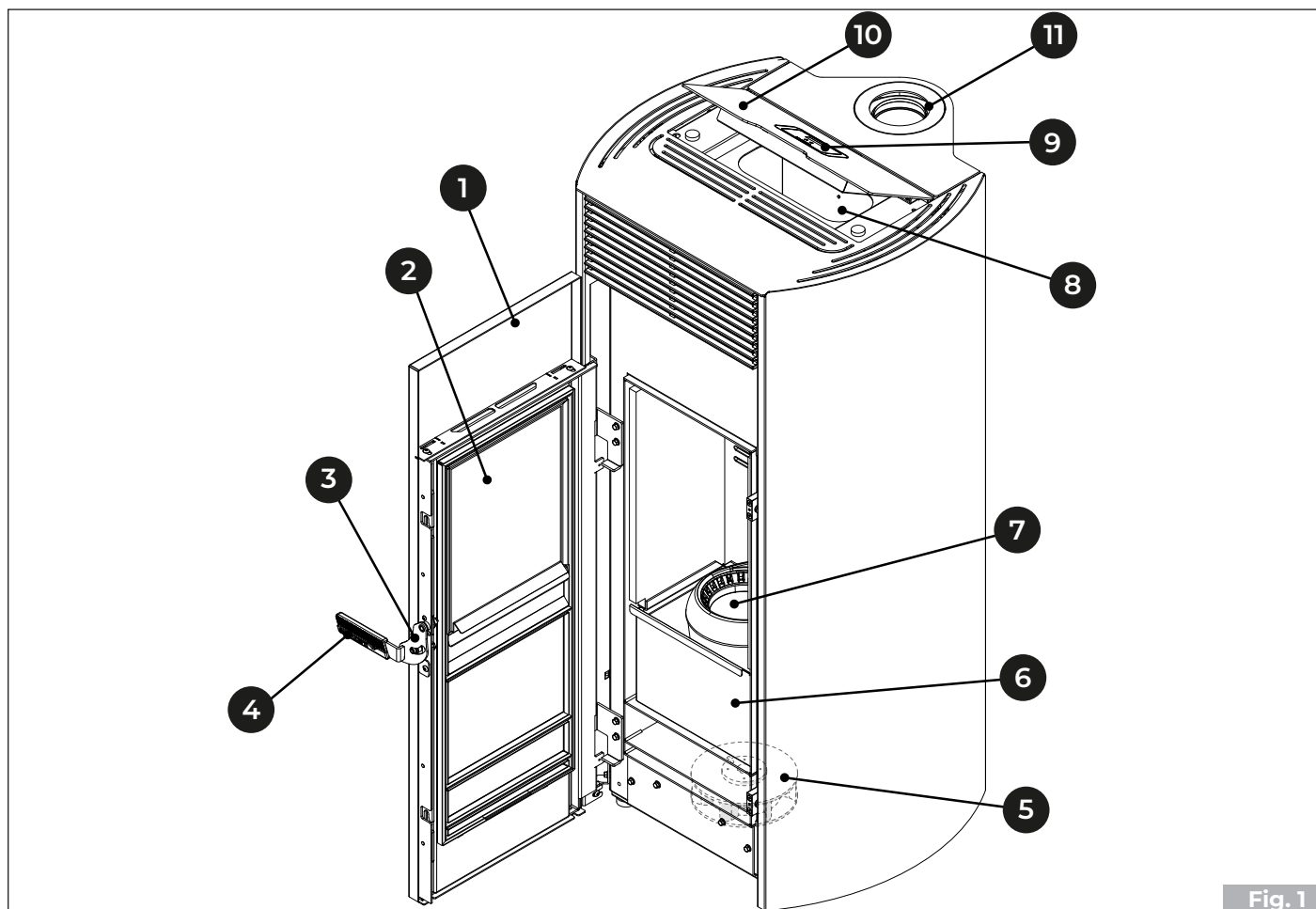


Fig. 1

1	Vrata
2	Unutarnja staklena vrata
3	Ručka za otvaranje
4	Hladna ručka
5	Ventilator za prostoriju
6	Ladica za pepeo
7	Žeravnik
8	Spremnik za pelete
9	Zaslon
10	Poklopac spremnika
11	Cijev za odvod dima

## 1.2 CLELIA TC

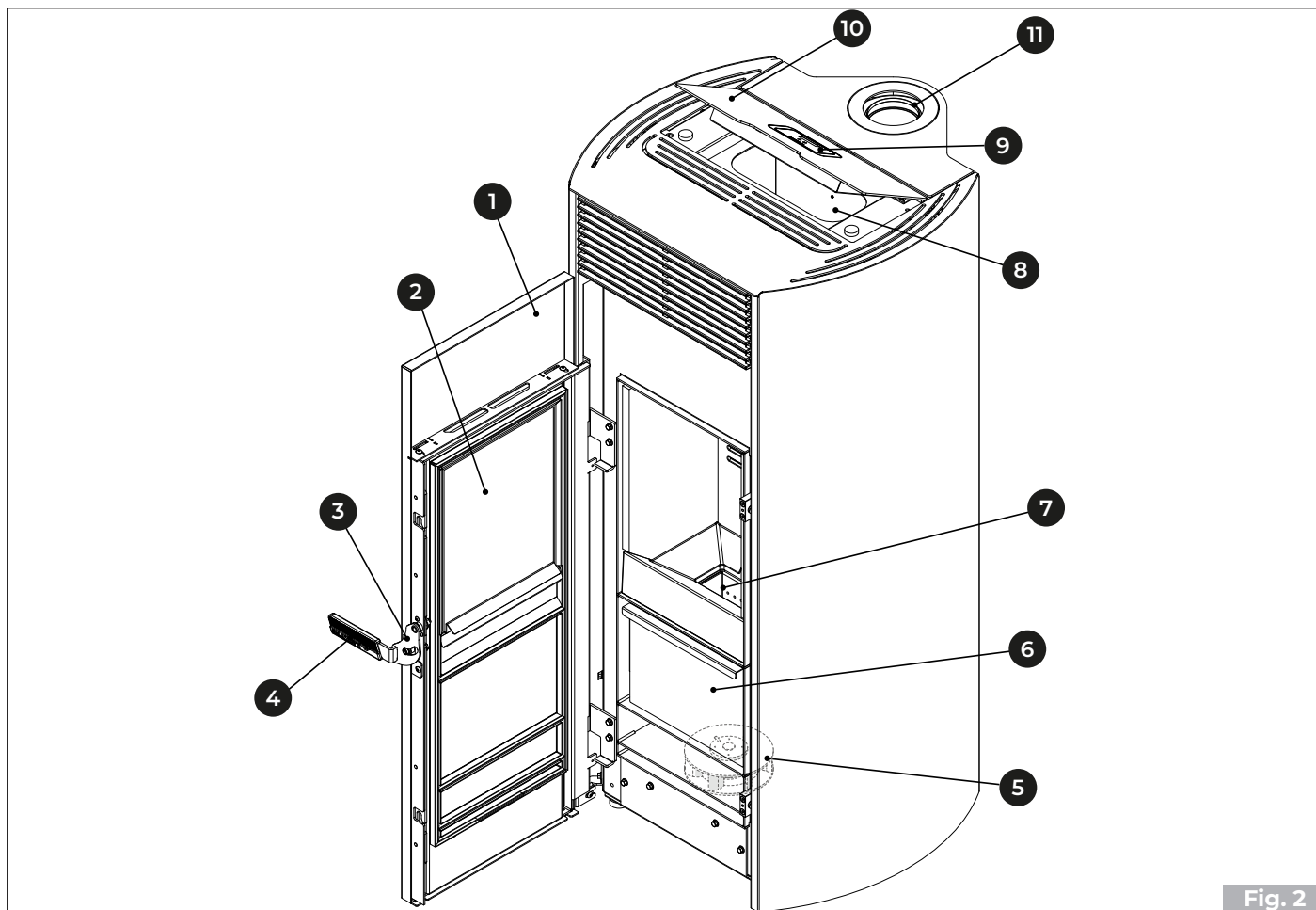
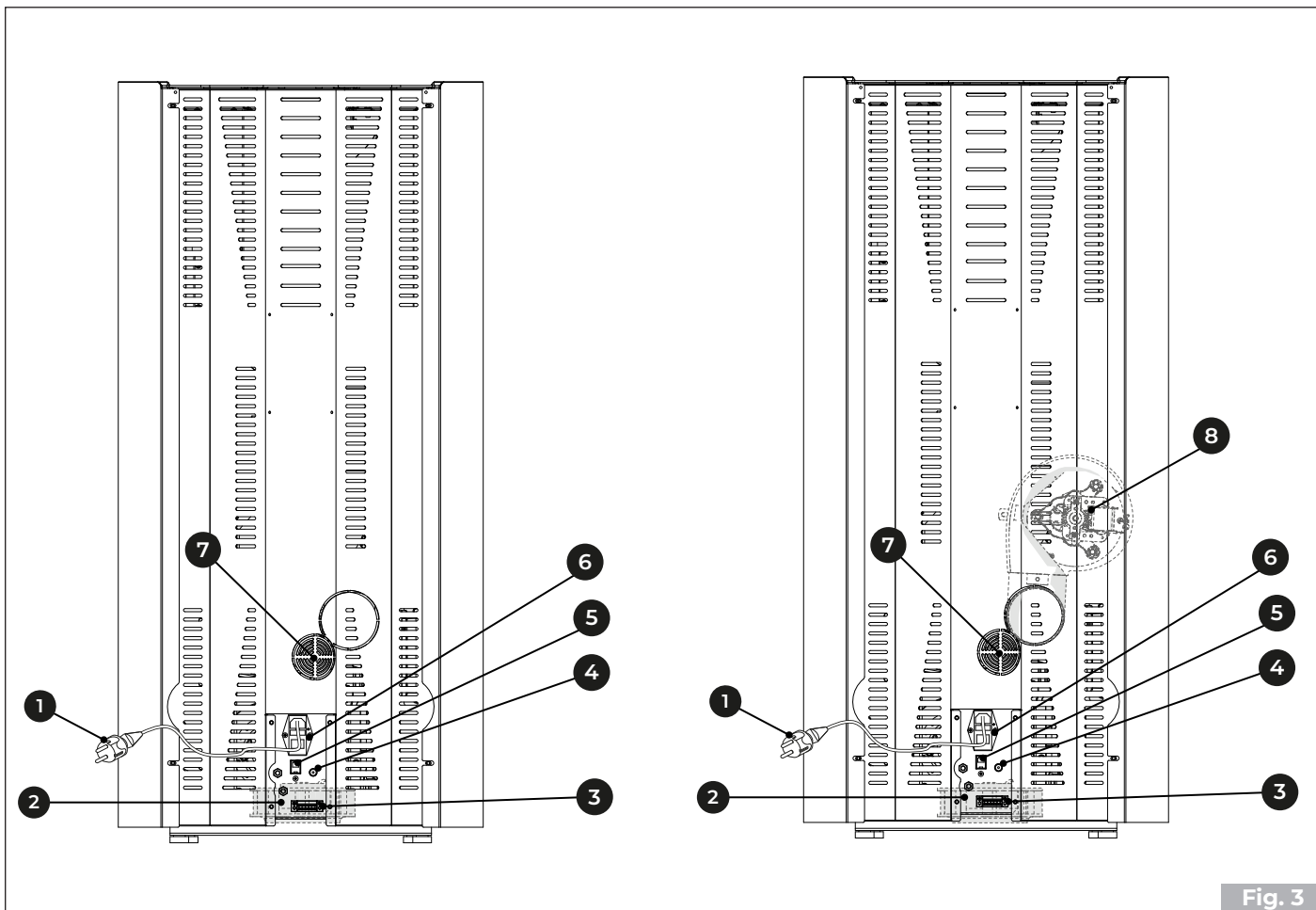


Fig. 2

1	Vrata
2	Unutarnja staklena vrata
3	Ručka za otvaranje
4	Hladna ručka
5	Ventilator za prostoriju
6	Ladica za pepeo
7	Žeravnik
8	Spremnik za pelete
9	Zaslon
10	Poklopac spremnika
11	Cijev za odvod dima

**CLELIA**

**CLELIA PRO 2**



**Fig. 3**

1	Kabel za napajanje
2	Ventilator za prostoriju
3	6-pinska terminalna ploča
4	Ručno ponovno postavljanje termostata
5	RJ11 konektor
6	Prekidač za napajanje
7	Cijev za zrak za izgaranje
8	Stražnji ventilator (PRO 2)

1.3 Dimenzije

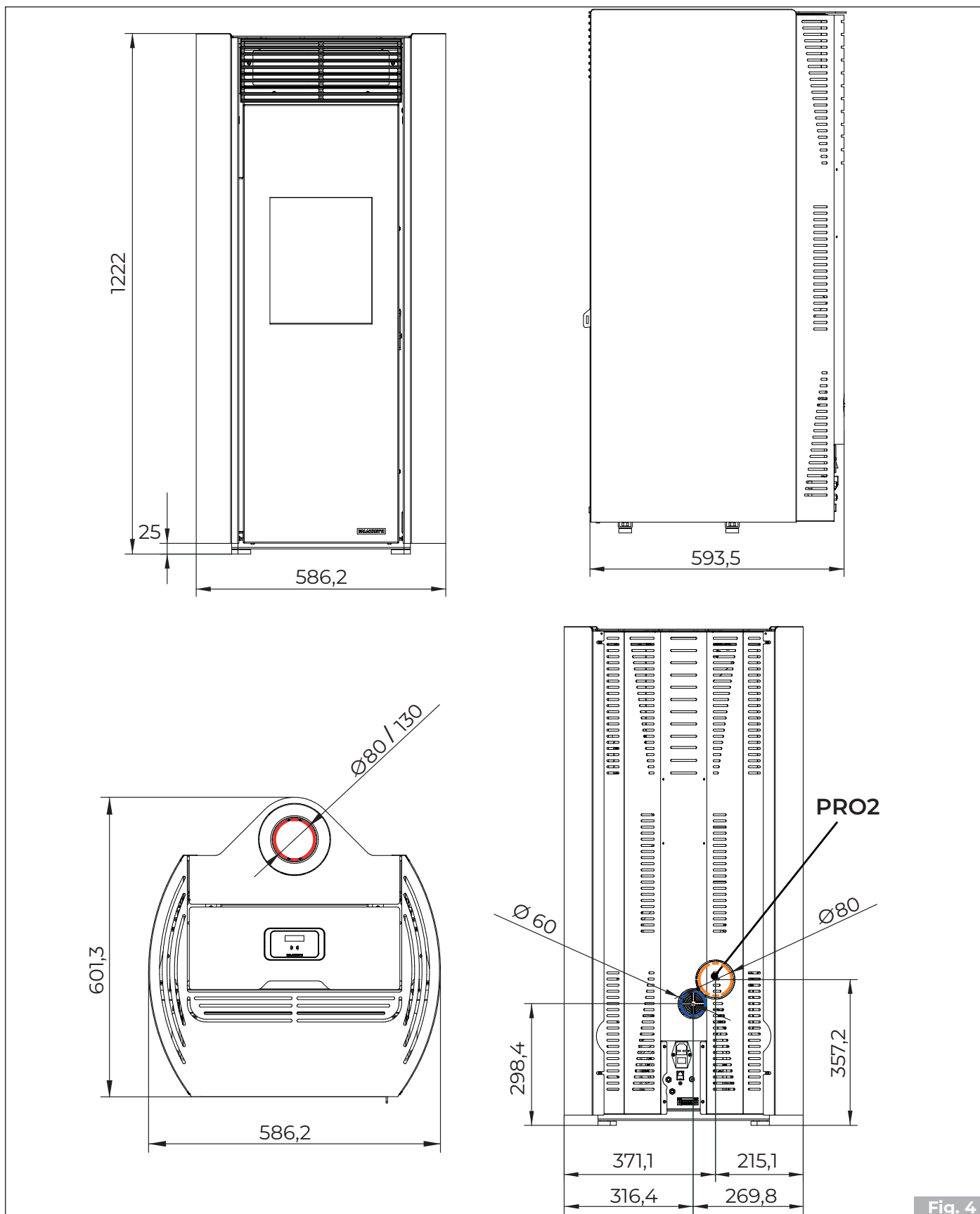


Fig. 4

## 2 OPĆI OPIS UP

### 2.1 CLELIA

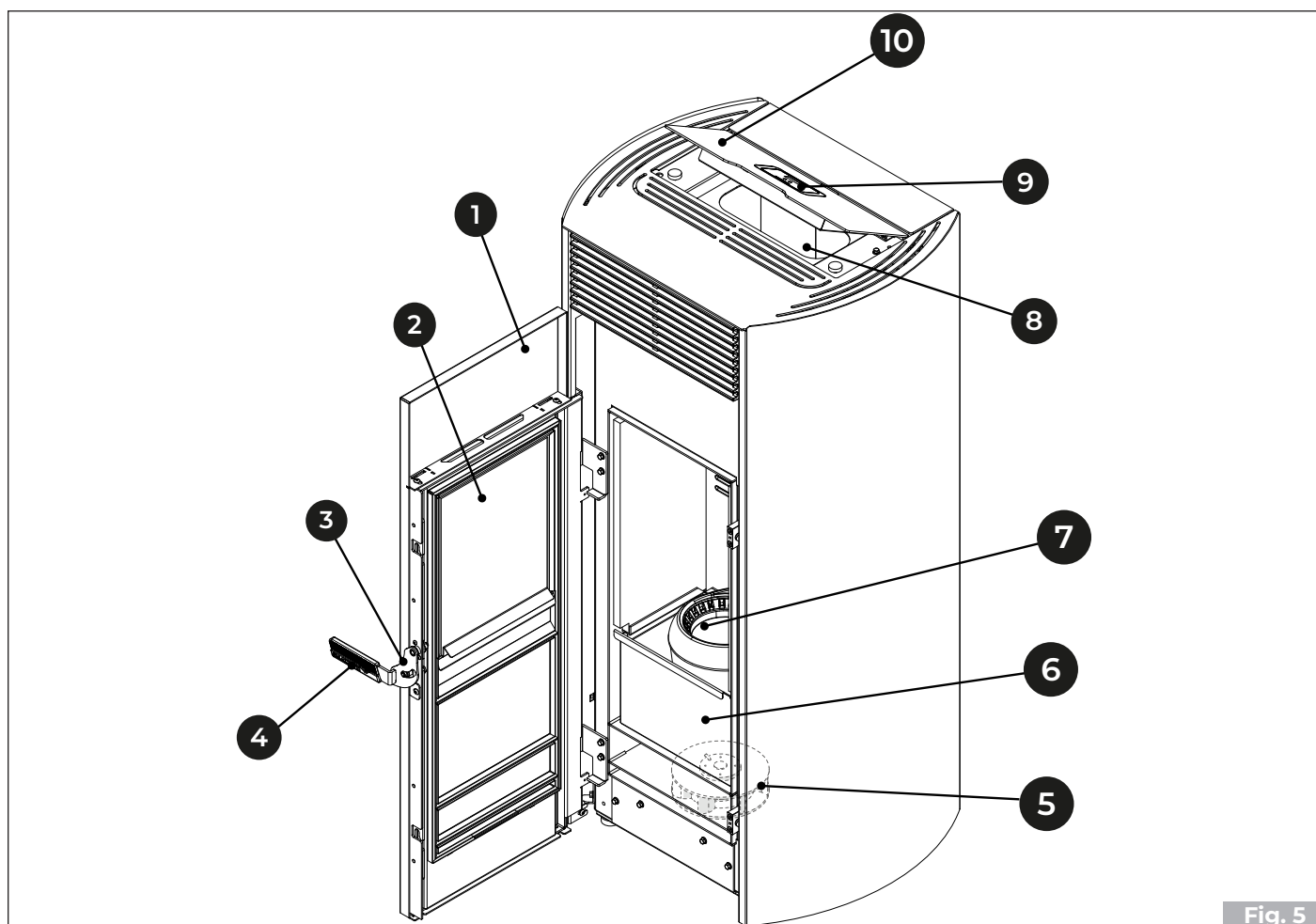


Fig. 5

1	Vrata
2	Unutarnja staklena vrata
3	Ručka za otvaranje
4	Hladna ručka
5	Ventilator za prostoriju
6	Ladica za pepeo
7	Žeravnik
8	Spremnik za pelete
9	Zaslon
10	Poklopac spremnika

## 2.2 CLELIA TC

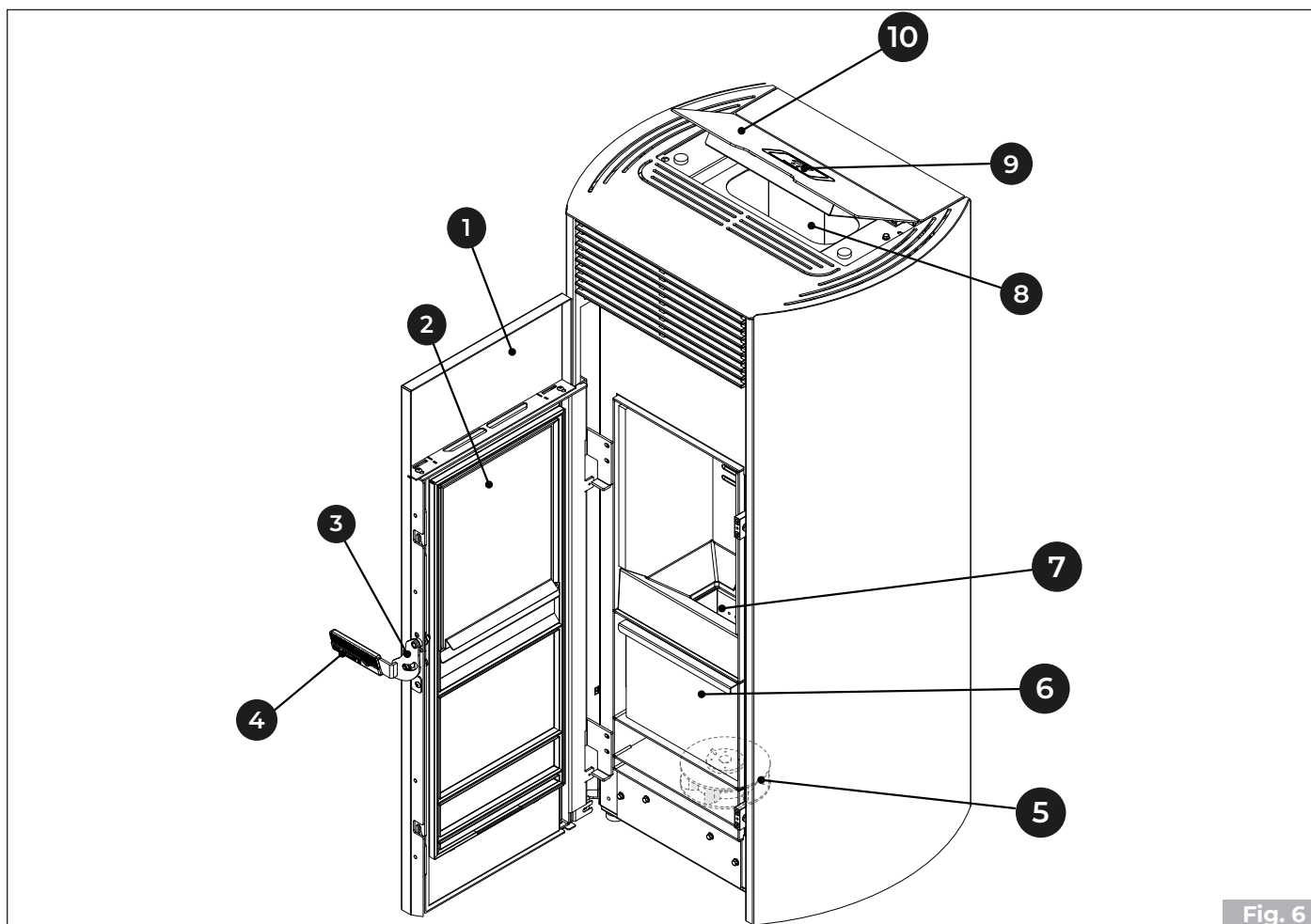


Fig. 6

1	Vrata
2	Unutarnja staklena vrata
3	Ručka za otvaranje
4	Hladna ručka
5	Ventilator za prostoriju
6	Ladica za pepeo
7	Žeravnik
8	Spremnik za pelete
9	Zaslon
10	Poklopac spremnika

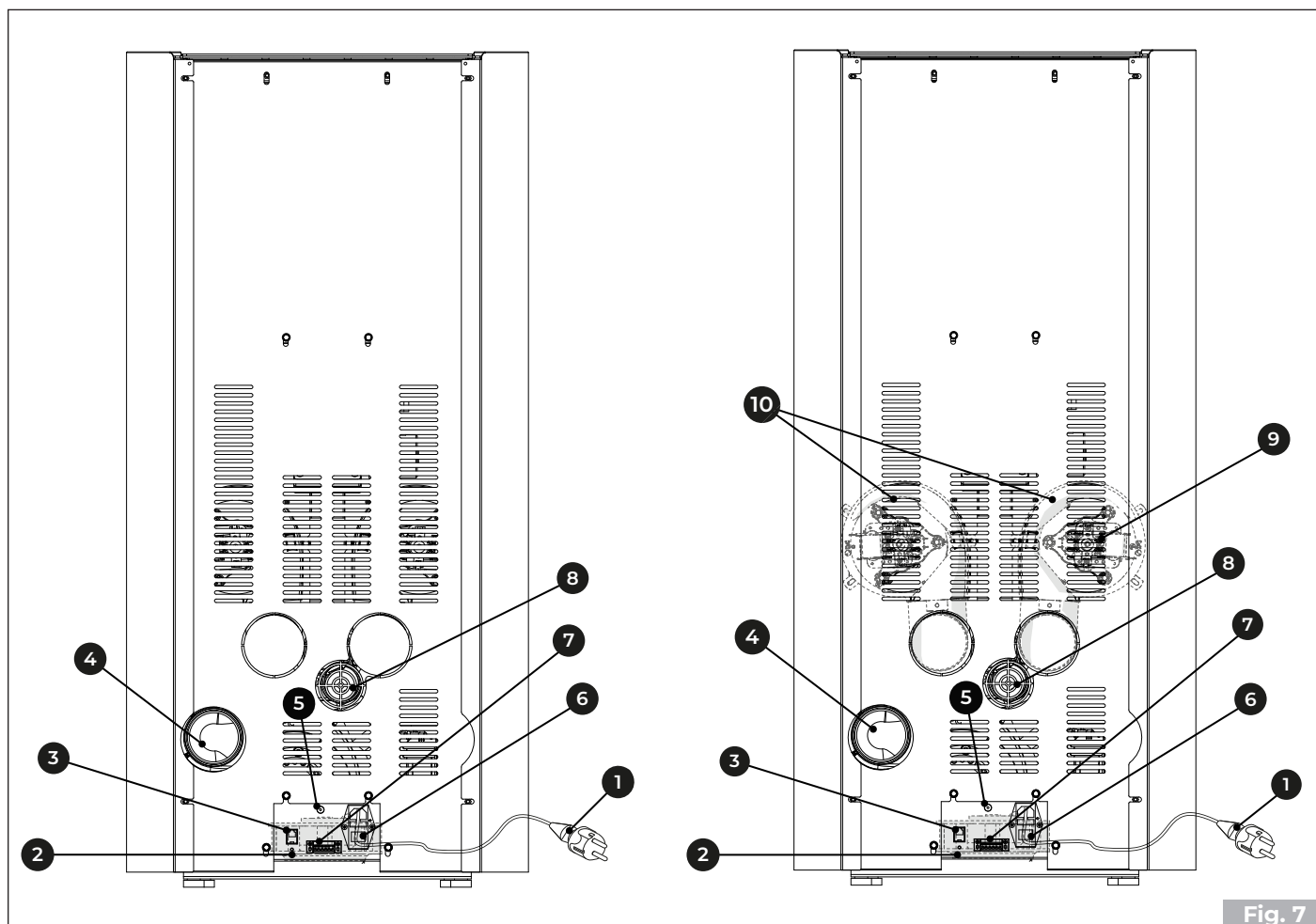


Fig. 7

1	Kabel za napajanje
2	Ventilator za prostoriju
3	RJ11 konektor
4	Cijev za odvod dima
5	Ručno ponovno postavljanje termostata
6	Prekidač za napajanje
7	6-pinska terminalna ploča
8	Cijev za zrak za izgaranje
9	Stražnji ventilator (PRO 2)
10	Stražnji ventilator (PRO 3)

2.3 Dimenzije

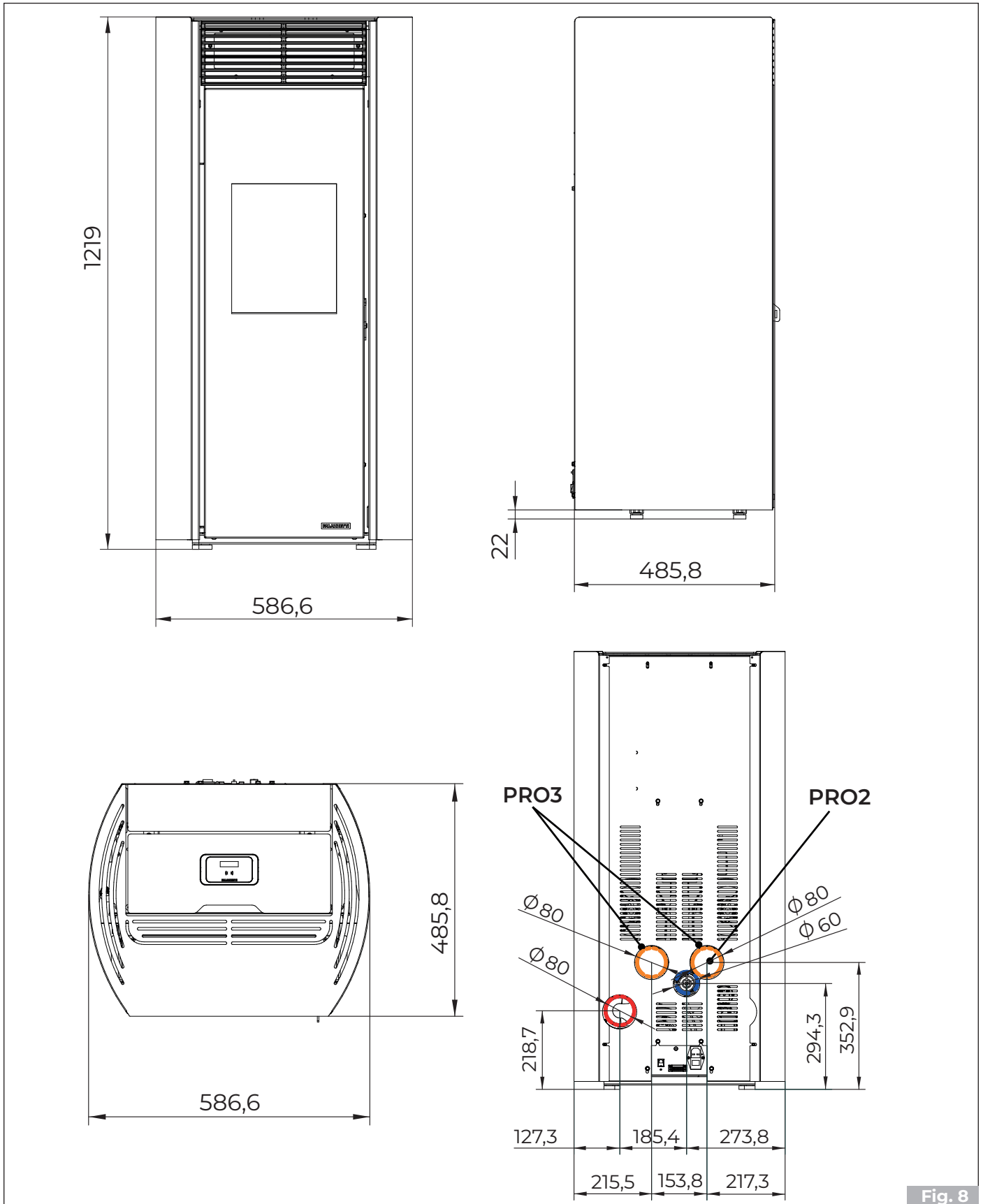


Fig. 8

### 3 TEHNIČKE ZNAČAJKE

#### 3.1 CLELIA

CLELIA		CLELIA 9		CLELIA 13	
		Min.	Maks.	Min.	Maks.
Ukupna toplinska snaga (izlazna)	kW	3,2	9	3,2	13,2
Učinkovitost	%	89,9	91,2	89,9	90,1
Temperatura dimnih plinova	°C	109,1	167,7	109,1	224,1
Protok dimnih plinova	g/s	3,77	5,46	3,77	6,38
Potrošnja goriva po satu	kg/h	0,73	2,05	0,73	3,04
Emisije CO (pri 13 % O <sub>2</sub> )	mg/ Nm <sup>3</sup>	298	22	298	34
Ispuh za dimne plinove	mm	Ø 80			
Ulaz zraka za izgaranje	mm	Ø 60			
Usis za vanjski zrak	mm	Ø 100		Ø 110	
Gorivo		Drveni peleti			
Propuh u dimovodu	Pa	12 ± 2			
Minimalni propuh za dimenzije dimnjaka	Pa	0,0			
Peć je prikladna za prostorije koje nisu manje od	m <sup>3</sup>	40		60	
Kapacitet spremnika za punjenje	kg	18			
Težina	kg				
Broj sobnih ventilatora	br.	1 (PRO2)		2 (PRO3)	
Protok sobnog ventilatora	m <sup>3</sup> /h	100			

Podaci o struji		CLELIA		
		9 – 13	9 PRO2 – 13 PRO2	9 PRO3 – 13 PRO3
Napon	V	230	230	230
Frekvencija	Hz	50	50	50
Maksimalna snaga apsorbirana tijekom rada	W	55	75	130
Snaga apsorbirana pri električnom paljenju	W	360	360	360

## 3.2 CLELIA TC

CLELIA TC		CLELIA TC 9		CLELIA TC 13	
		Min.	Maks.	Min.	Maks.
Ukupna toplinska snaga (izlazna)	kW	2,8	9,3	2,8	13
Učinkovitost	%	90,9	91,8	90,9	90,5
Temperatura dimnih plinova	°C	105,9	183,6	105,9	221
Protok dimnih plinova	g/s	3,38	4,91	3,38	6,33
Potrošnja goriva po satu	kg/h	0,64	2,11	0,64	2,99
Emisije CO (pri 13 % O <sub>2</sub> )	mg/ Nm <sup>3</sup>	236	9	236	36
Ispuh za dimne plinove	mm	Ø 80			
Ulaz zraka za izgaranje	mm	Ø 60			
Usis za vanjski zrak	mm	Ø 100		Ø 110	
Gorivo		Drveni peleti			
Propuh u dimovodu	Pa	12 ± 2			
Minimalni propuh za dimenzije dimnjaka	Pa	0,0			
Peć je prikladna za prostorije koje nisu manje od	m <sup>3</sup>	40		60	
Kapacitet spremnika za punjenje	kg	18			
Težina	kg	153		155	
Broj sobnih ventilatora	br.	1 (PRO2)		2 (PRO3)	
Protok sobnog ventilatora	m <sup>3</sup> /h	100			

Podaci o struji		CLELIA TC		
		9 – 13	9 (PRO2)	13 (PRO3)
Napon	V	230	230	230
Frekvencija	Hz	50	50	50
Maksimalna snaga apsorbirana tijekom rada	W	55	75	130
Snaga apsorbirana pri električnom paljenju	W	360	360	360

## 4 DEMONTAŽA I MONTAŽA OBLOGE

### 4.1 Demontaža bočnog dijela

#### 4.1.1 DESNA STRANA

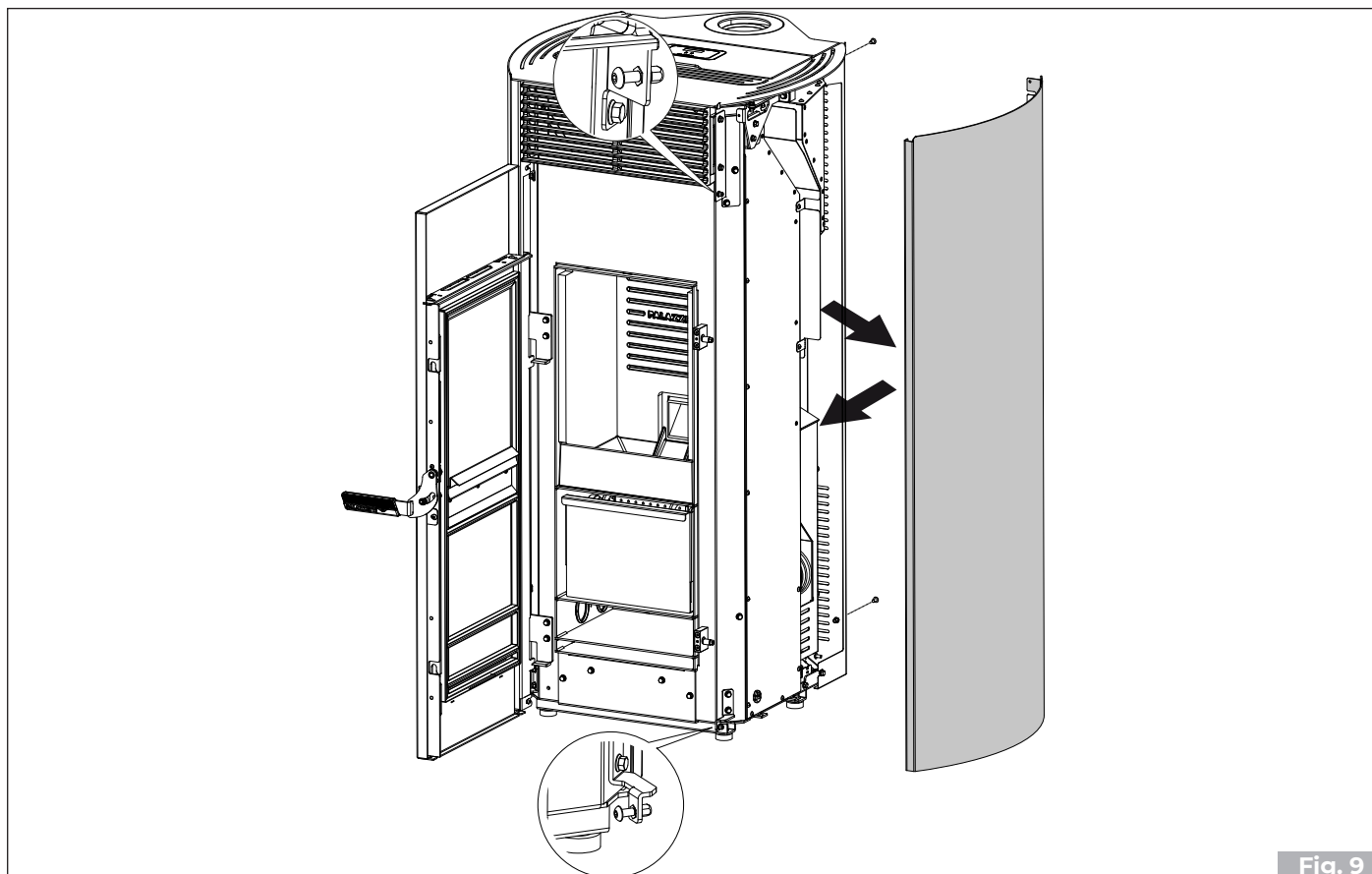


Fig. 9

#### 4.1.2 LIJEVA STRANA

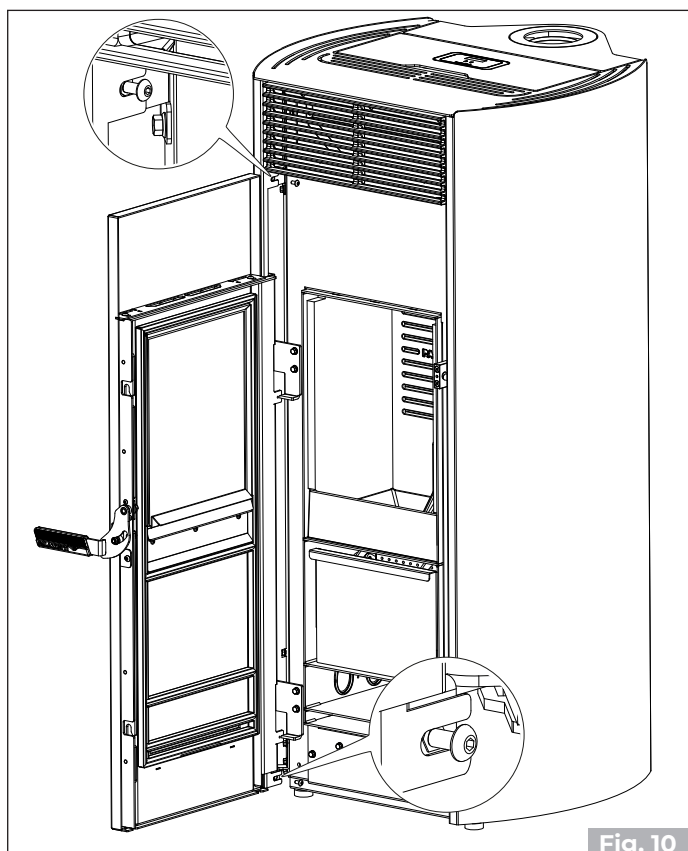


Fig. 10

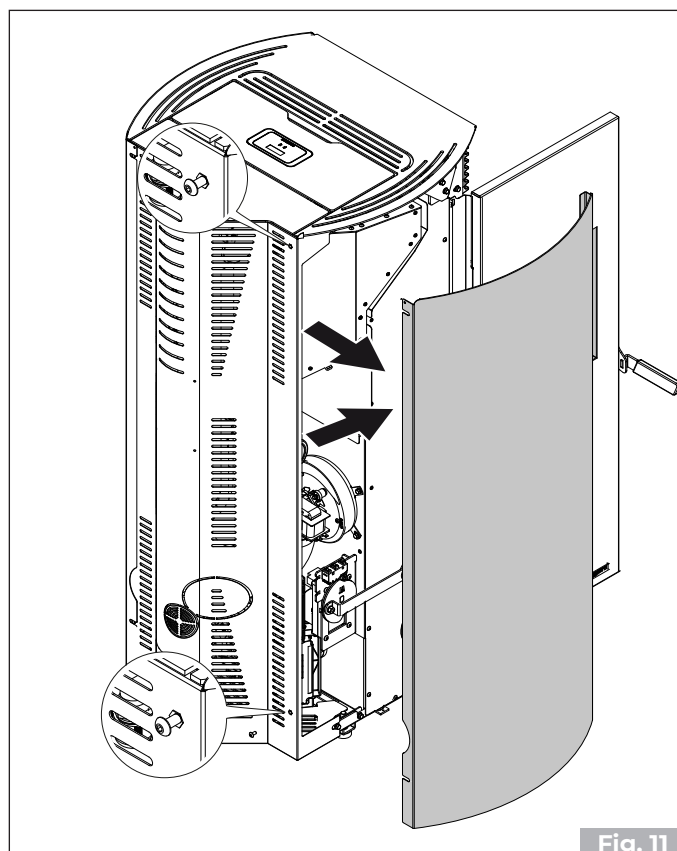


Fig. 11

## 4.2 Demontaža stražnjeg dijela

### 4.2.1 CLELIA US

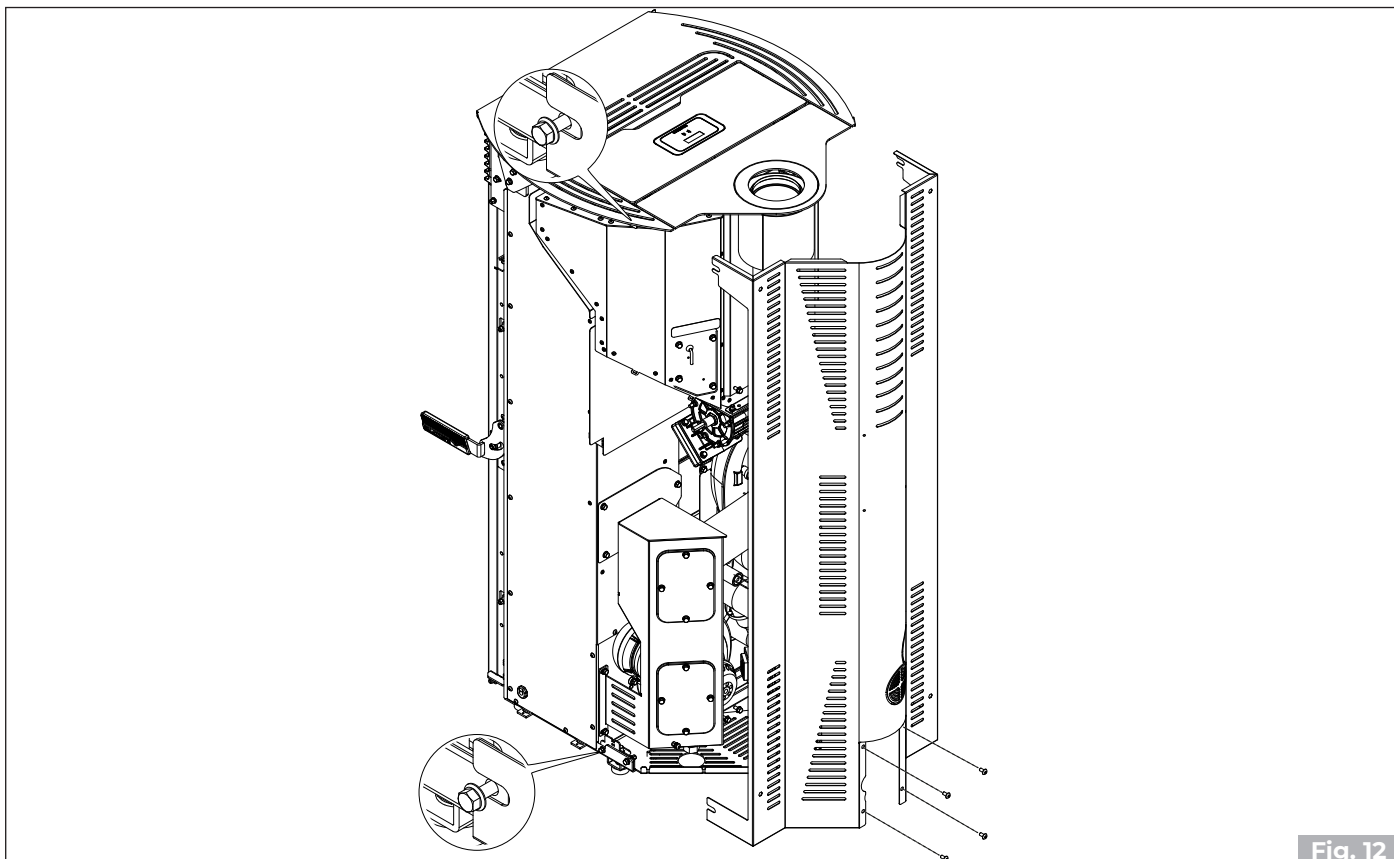


Fig. 12

### 4.2.2 CLELIA UP

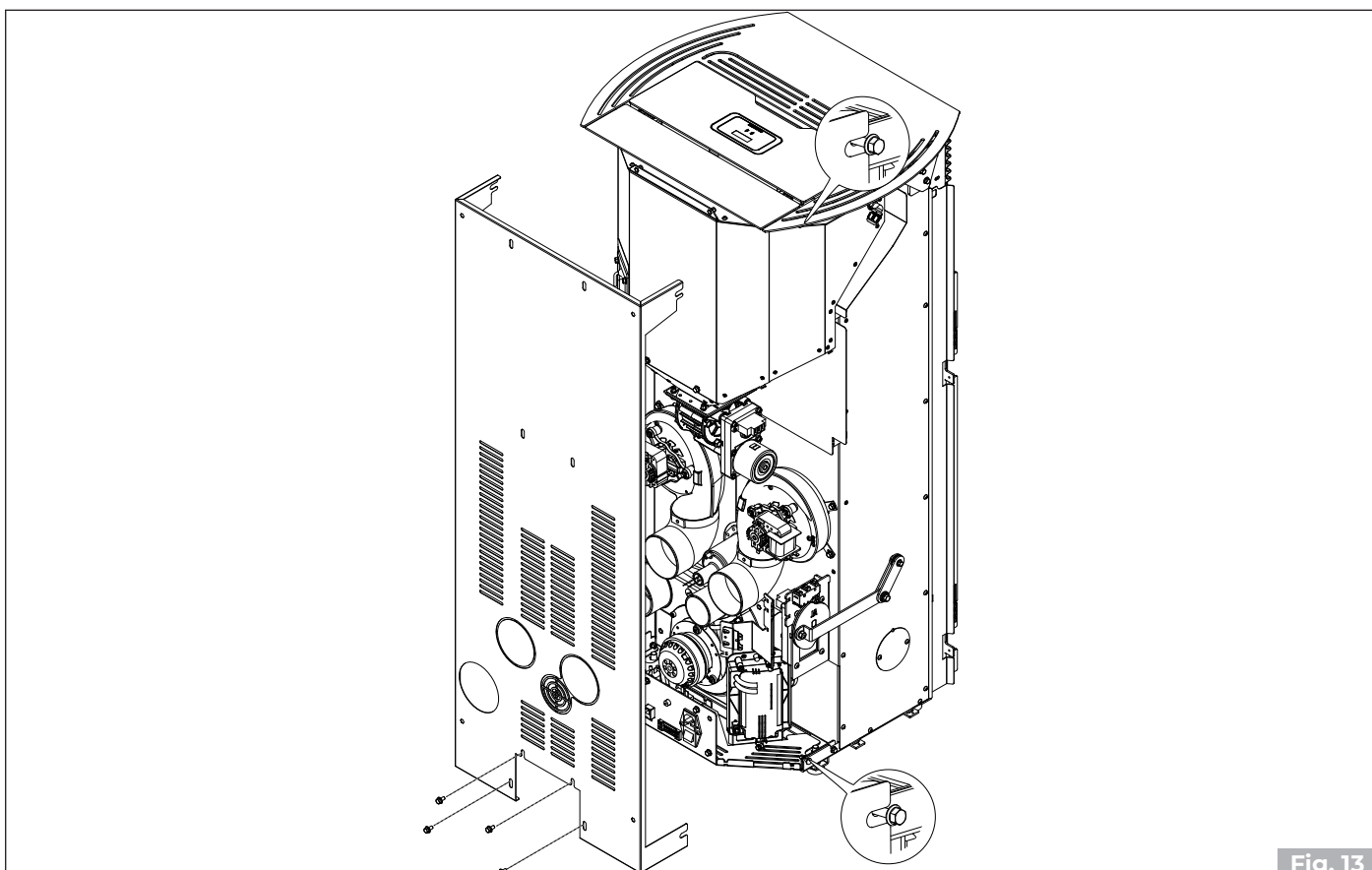


Fig. 13

## 4.3 Demontaža gornjeg dijela

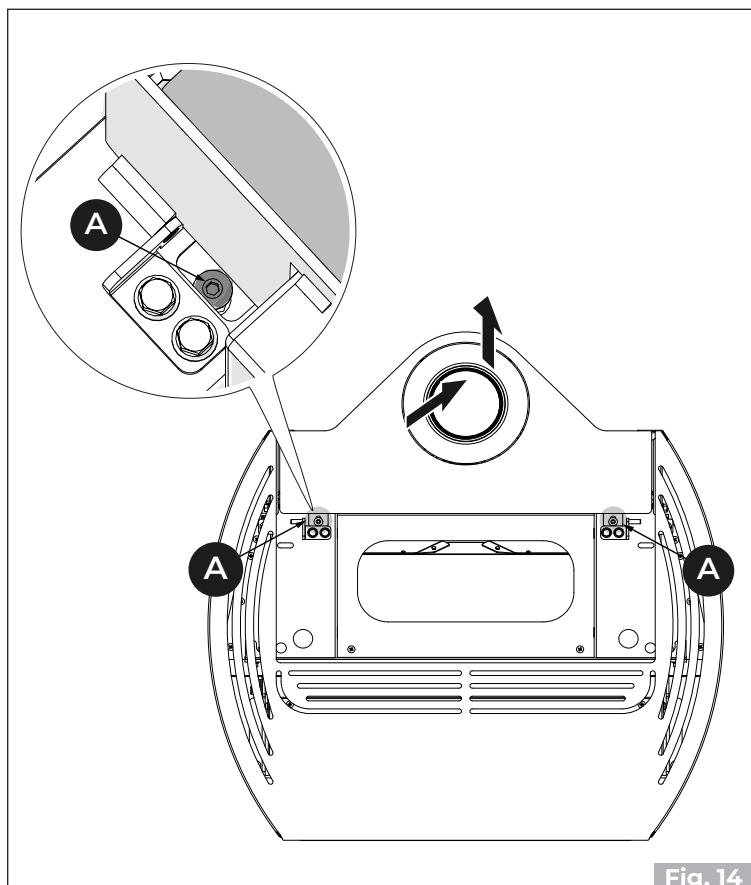


Fig. 14

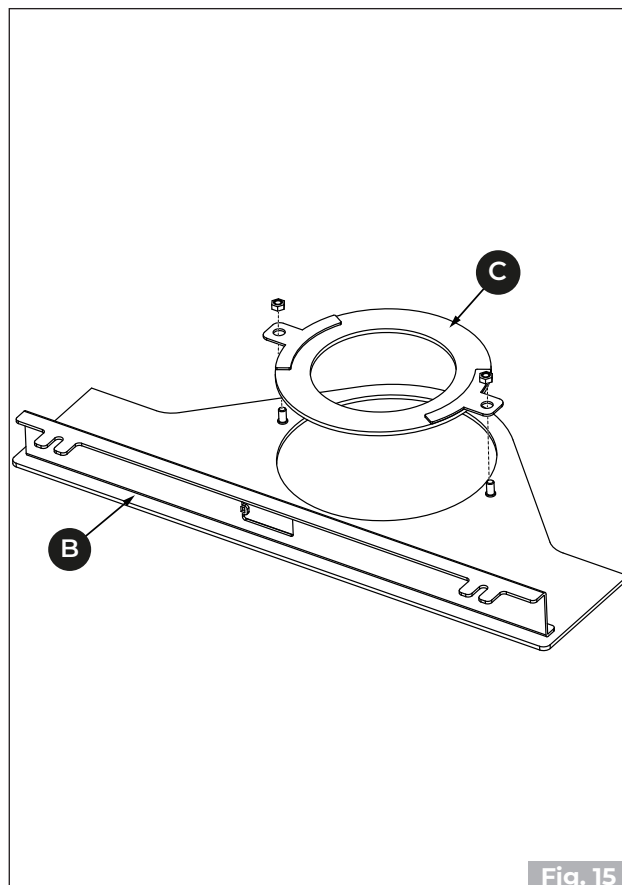


Fig. 15

- Otpustite vijke **(A)** i skinite gornji dio **(B)** (**Fig. 14**)
- Okrenite gornji dio **(B)** i uklonite potporu **(C)** gdje je predviđena koncentrična cijev. (**Fig. 15**)

Za montažu komponenti potrebno je nastaviti redoslijedom suprotnim od onog prikazanog na slikama za demontažu.

# KAZALO

<b>1</b>	<b>SPLOŠEN OPIS US</b>	<b>18</b>
1.1	CLELIA	18
1.2	CLELIA TC	19
1.3	Mere	21
<b>2</b>	<b>SPLOŠEN OPIS UP</b>	<b>22</b>
2.1	CLELIA	22
2.2	CLELIA TC	23
2.3	Mere	25
<b>3</b>	<b>TEHNIČNE LASTNOSTI</b>	<b>26</b>
3.1	CLELIA	26
3.2	CLELIA TC	27
<b>4</b>	<b>RAZSTAVLJANJE IN MONTAŽA PLAŠČA</b>	<b>28</b>
4.1	Odstranitev stranic	28
4.2	Odstranitev hrbtnega dela	29
4.3	Odstranitev vrha	30

# 1 SPLOŠEN OPIS US

## 1.1 CLELIA

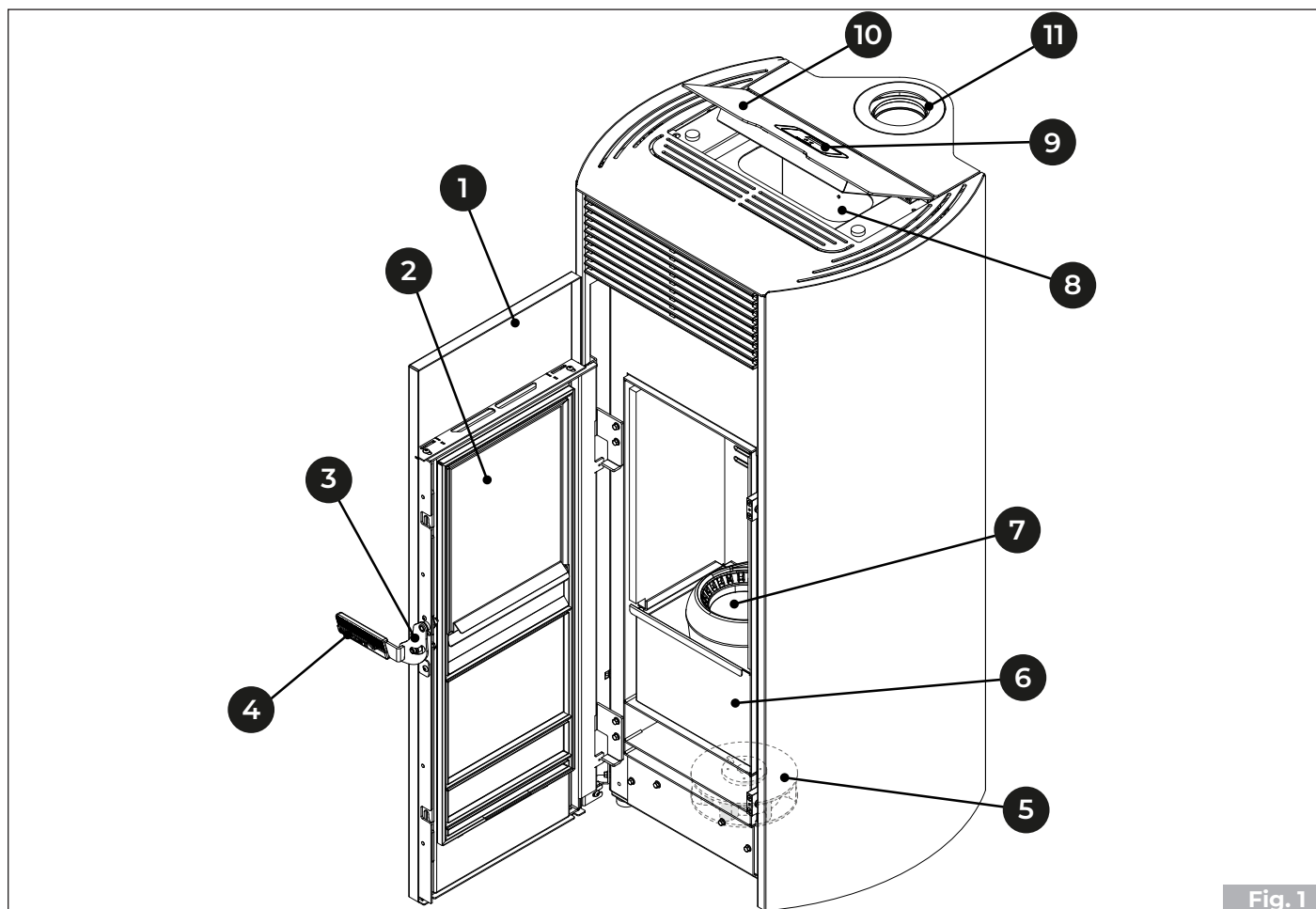


Fig. 1

1	Vrata
2	Notranja steklena vrata
3	Odpiralni ročaj
4	Hladen ročaj
5	Ventilator ogrevalnega zraka
6	Predal za pepel
7	Žerjavnica
8	Rezervoar za pelete
9	Zaslon
10	Pokrov rezervoarja
11	Cev za odvod dima

## 1.2 CLELIA TC

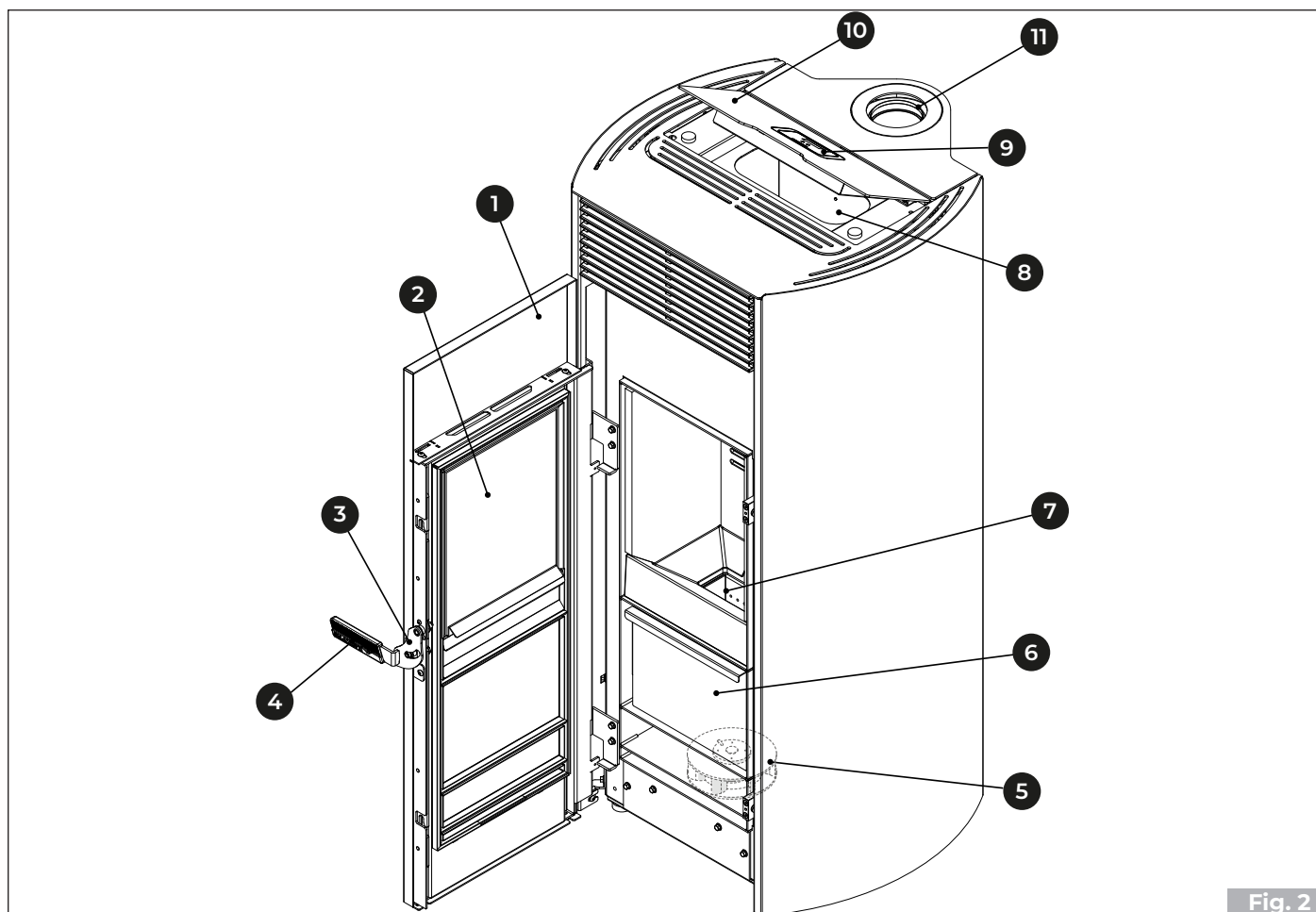


Fig. 2

1	Vrata
2	Notranja steklena vrata
3	Odpiralni ročaj
4	Hladen ročaj
5	Ventilator ogrevalnega zraka
6	Predal za pepel
7	Žerjavnica
8	Rezervoar za pelete
9	Zaslon
10	Pokrov rezervoarja
11	Cev za odvod dima

## CLELIA

## CLELIA PRO 2

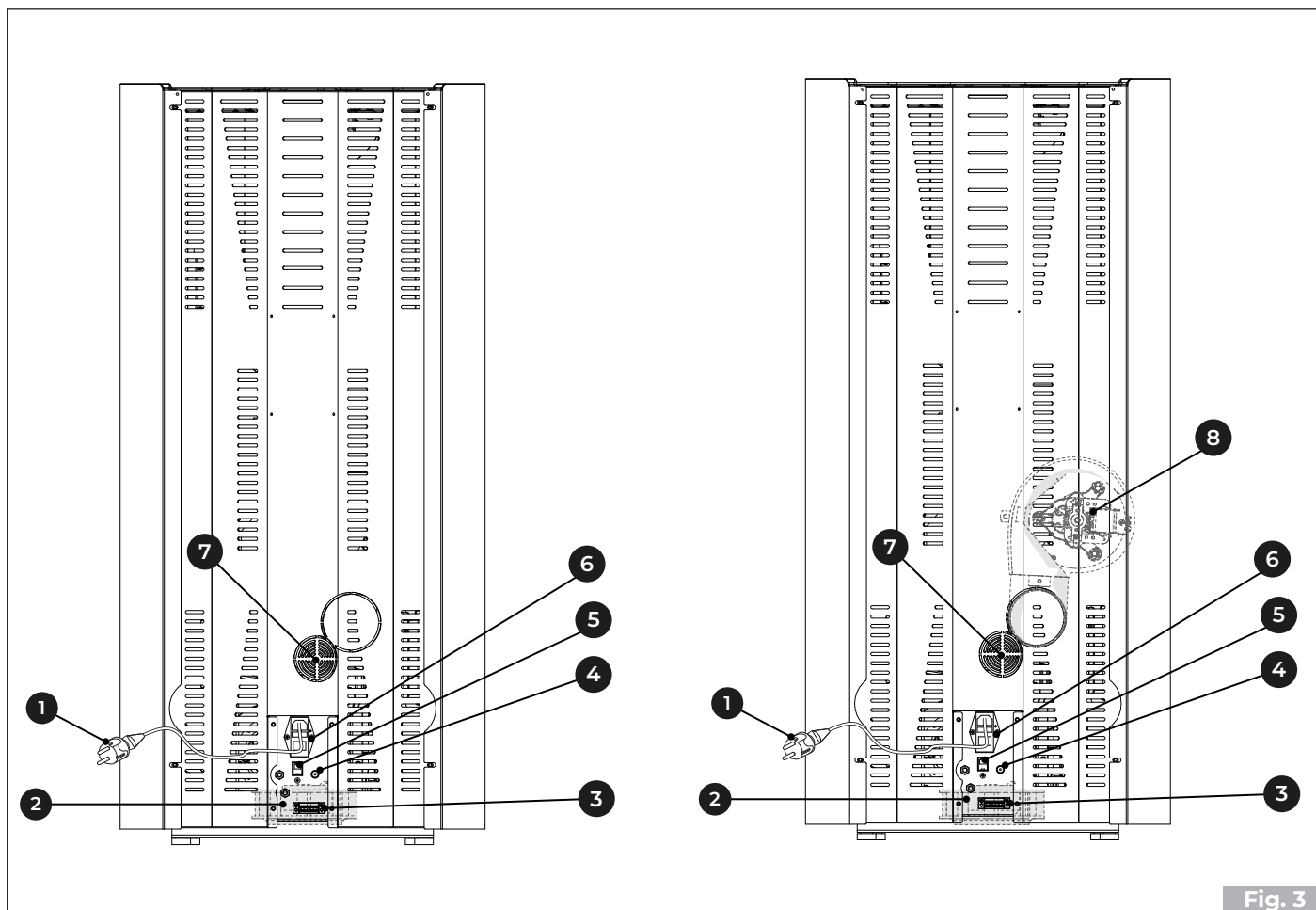


Fig. 3

1	Napajalni kabel
2	Ventilator ogrevalnega zraka
3	6-pinska priključna plošča
4	Ročna ponastavitev termostata
5	Konektor RJ11
6	Stikalo za vklop/izklop
7	Cev zraka za zgorevanje
8	Zadnji ventilator (PRO 2)

1.3 Mere

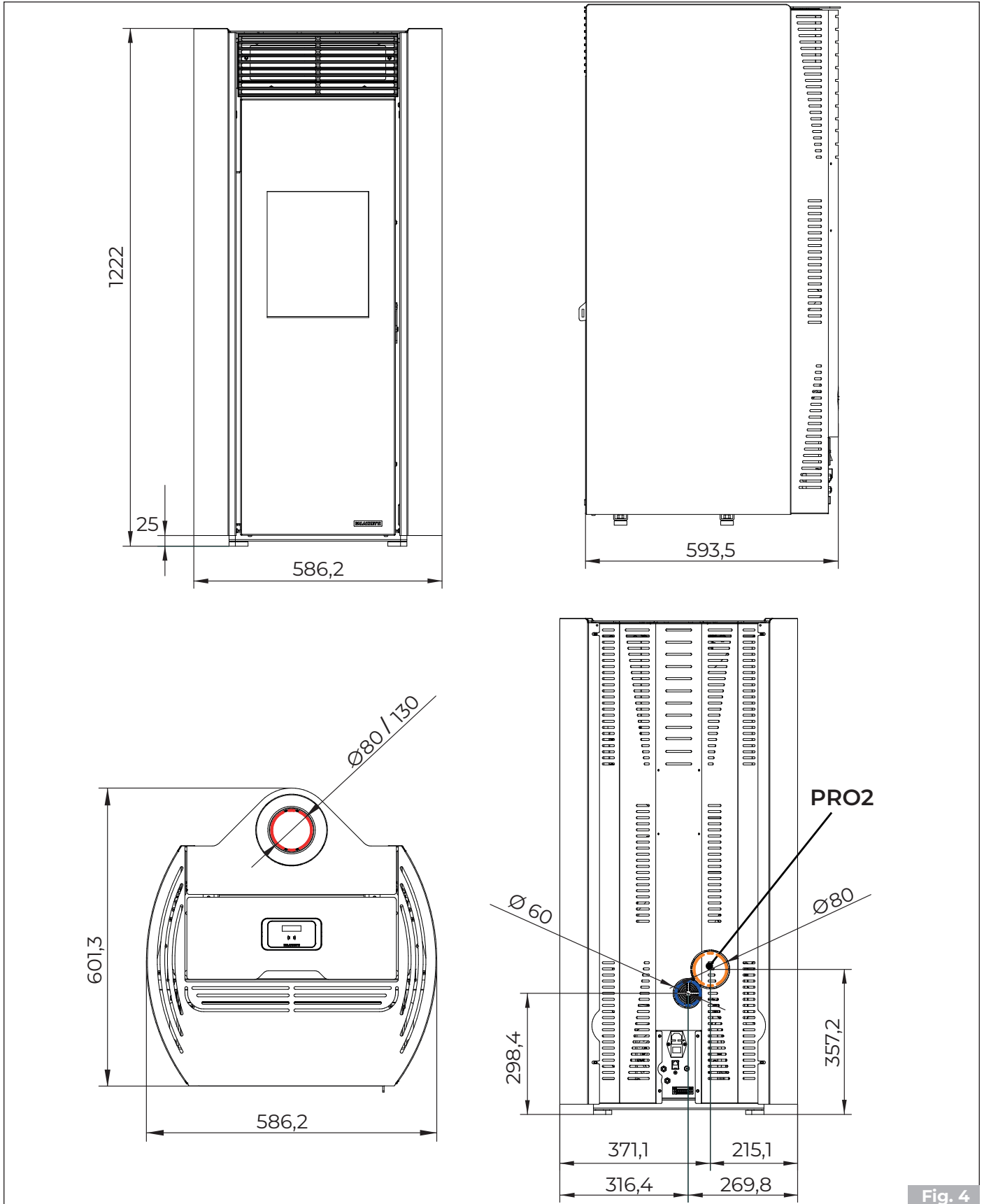


Fig. 4

## 2 SPLOŠEN OPIS UP

### 2.1 CLELIA

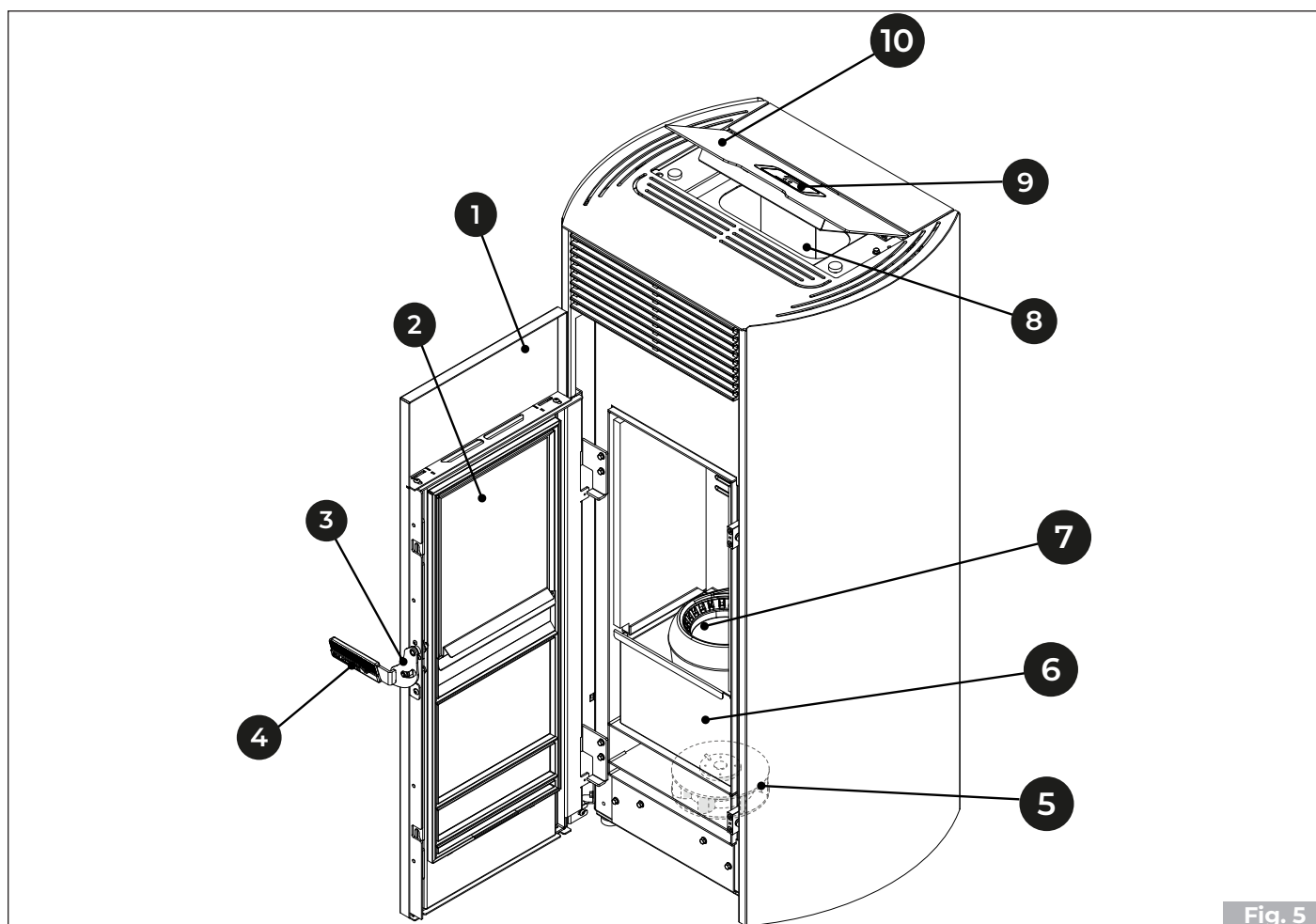


Fig. 5

1	Vrata
2	Notranja steklena vrata
3	Odpiralni ročaj
4	Hladen ročaj
5	Ventilator ogrevalnega zraka
6	Predal za pepel
7	Žerjavnica
8	Rezervoar za pelete
9	Zaslon
10	Pokrov rezervoarja

## 2.2 CLELIA TC

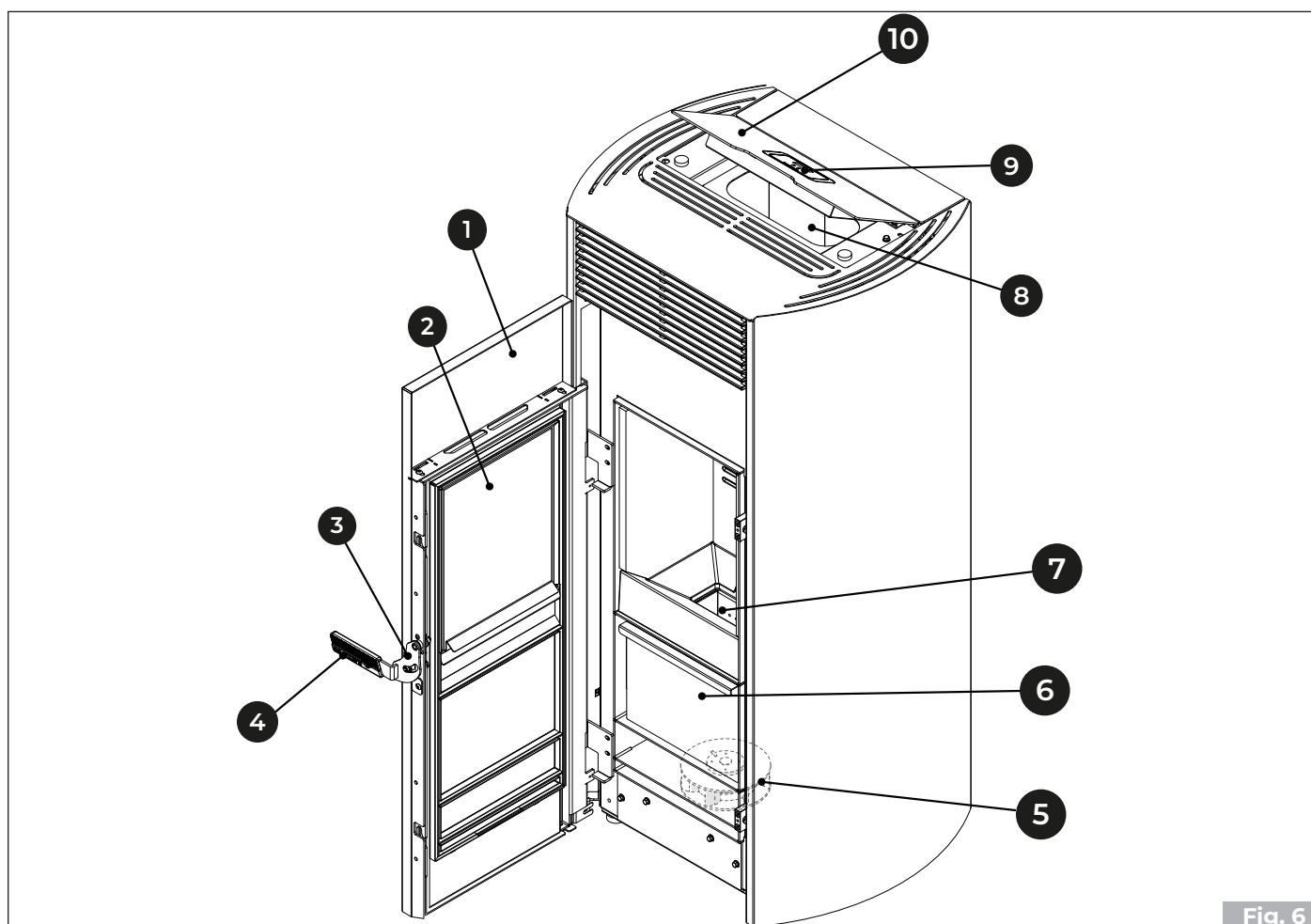


Fig. 6

1	Vrata
2	Notranja steklena vrata
3	Odpiralni ročaj
4	Hladen ročaj
5	Ventilator ogrevalnega zraka
6	Predal za pepel
7	Žerjavnica
8	Rezervoar za pelete
9	Zaslon
10	Pokrov rezervoarja
11	Cev za odvod dima

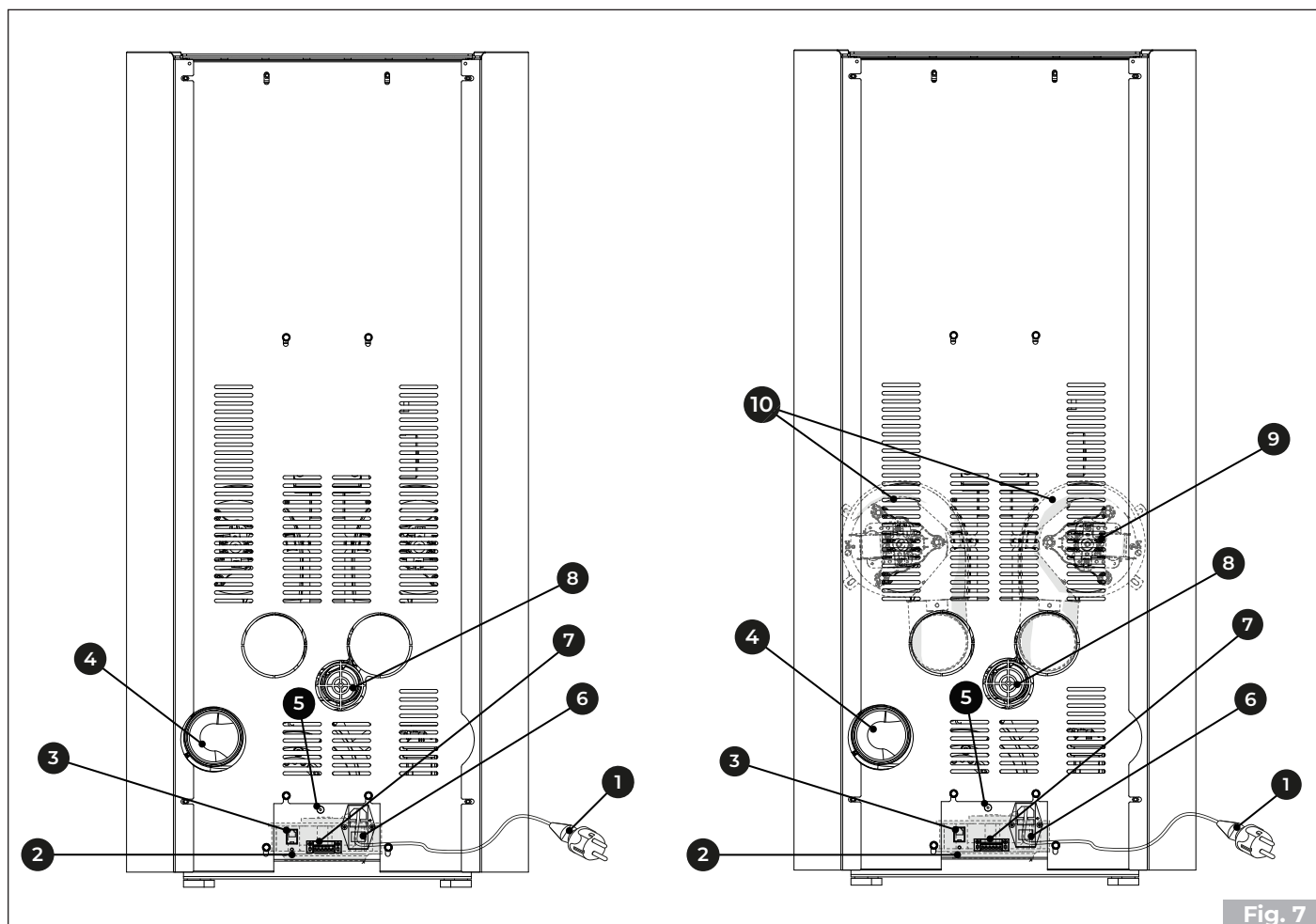


Fig. 7

1	Napajalni kabel
2	Ventilator ogrevalnega zraka
3	Konektor RJ11
4	Cev za odvod dima
5	Ročna ponastavitev termostata
6	Stikalo za vklop/izklop
7	6-pinska priključna plošča
8	Cev zraka za zgorevanje
9	Zadnji ventilator (PRO 2)
10	Zadnji ventilator (PRO 3)

2.3 Mere

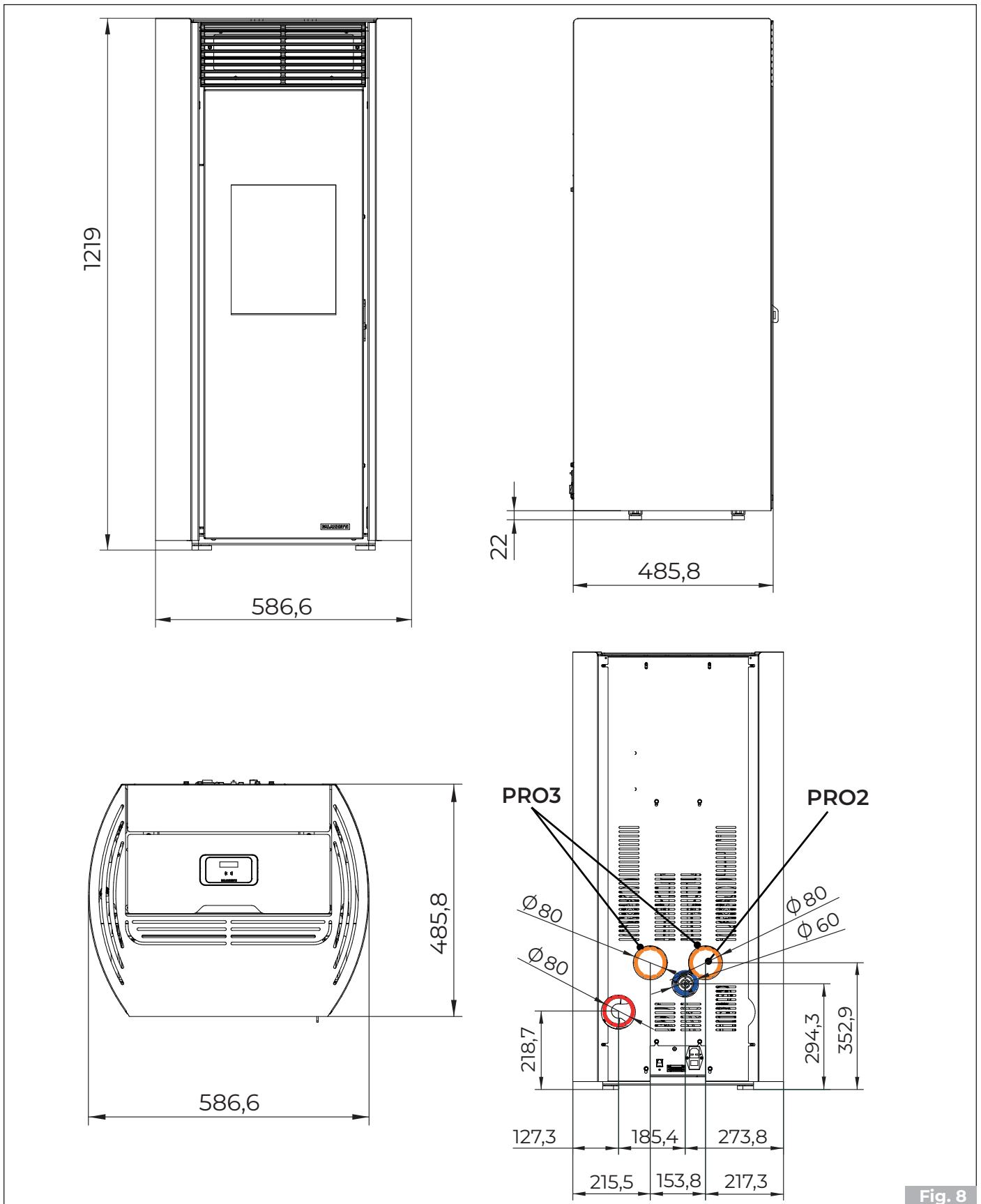


Fig. 8

### 3 TEHNIČNE LASTNOSTI

#### 3.1 CLELIA

CLELIA		CLELIA 9		CLELIA 13	
		Min.	Maks.	Min.	Maks.
Skupna toplotna moč (izhodna)	kW	3,2	9	3,2	13,2
Izkoristek	%	89,9	91,2	89,9	90,1
Temperatura dimnih plinov	°C	109,1	167,7	109,1	224,1
Pretok dimnih plinov	g/s	3,77	5,46	3,77	6,38
Poraba goriva na uro	kg/h	0,73	2,05	0,73	3,04
Emisije CO (pri 13 % O <sub>2</sub> )	mg/ Nm <sup>3</sup>	298	22	298	34
Odvod za dimne pline	mm	Ø 80			
Dovod zraka za zgorevanje	mm	Ø 60			
Dovod zunanjega zraka	mm	Ø 100		Ø 110	
Gorivo		Lesni peleti			
Vlek dimniške cevi	Pa	12 ± 2			
Najmanjši vlek za velikost dimnika	Pa	0,0			
Peč je primerna za prostore, ki niso manjši od	m <sup>3</sup>	40		60	
Prostornina rezervoarja za polnjenje peletov	kg	18			
Teža	kg				
Število ventilatorjev ogrevalnega zraka	Št.	1 (PRO2)		2 (PRO3)	
Pretok ventilatorja ogrevalnega zraka	m <sup>3</sup> /h	100			

Električni podatki		CLELIA		
		9 - 13	9 PRO2 - 13 PRO2	9 PRO3 - 13 PRO3
Napetost	V	230	230	230
Frekvenca	Hz	50	50	50
Največja poraba moči med delovanjem	W	55	75	130
Poraba moči pri električnem vžigu	W	360	360	360

## 3.2 CLELIA TC

CLELIA TC		CLELIA TC 9		CLELIA TC 13	
		Min.	Maks.	Min.	Maks.
Skupna toplotna moč (izhodna)	kW	2,8	9,3	2,8	13
Izkoristek	%	90,9	91,8	90,9	90,5
Temperatura dimnih plinov	°C	105,9	183,6	105,9	221
Pretok dimnih plinov	g/s	3,38	4,91	3,38	6,33
Poraba goriva na uro	kg/h	0,64	2,11	0,64	2,99
Emisije CO (pri 13 % O <sub>2</sub> )	mg/ Nm <sup>3</sup>	236	9	236	36
Odvod za dimne pline	mm	Ø 80			
Dovod zraka za zgorevanje	mm	Ø 60			
Dovod zunanjega zraka	mm	Ø 100		Ø 110	
Gorivo		Lesni peleti			
Vlek dimniške cevi	Pa	12 ± 2			
Najmanjši vlek za velikost dimnika	Pa	0,0			
Peč je primerna za prostore, ki niso manjši od	m <sup>3</sup>	40		60	
Prostornina rezervoarja za polnjenje peletov	kg	18			
Teža	kg	153		155	
Število ventilatorjev ogrevalnega zraka	Št.	1 (PRO2)		2 (PRO3)	
Pretok ventilatorja ogrevalnega zraka	m <sup>3</sup> /h	100			

Električni podatki		CLELIA TC		
		9 - 13	9 PRO2	13 PRO3
Napetost	V	230	230	230
Frekvenca	Hz	50	50	50
Največja poraba moči med delovanjem	W	55	75	130
Poraba moči pri električnem vžigu	W	360	360	360

## 4 RAZSTAVLJANJE IN MONTAŽA PLAŠČA

### 4.1 Odstranitev stranic

#### 4.1.1 DESNA STRAN

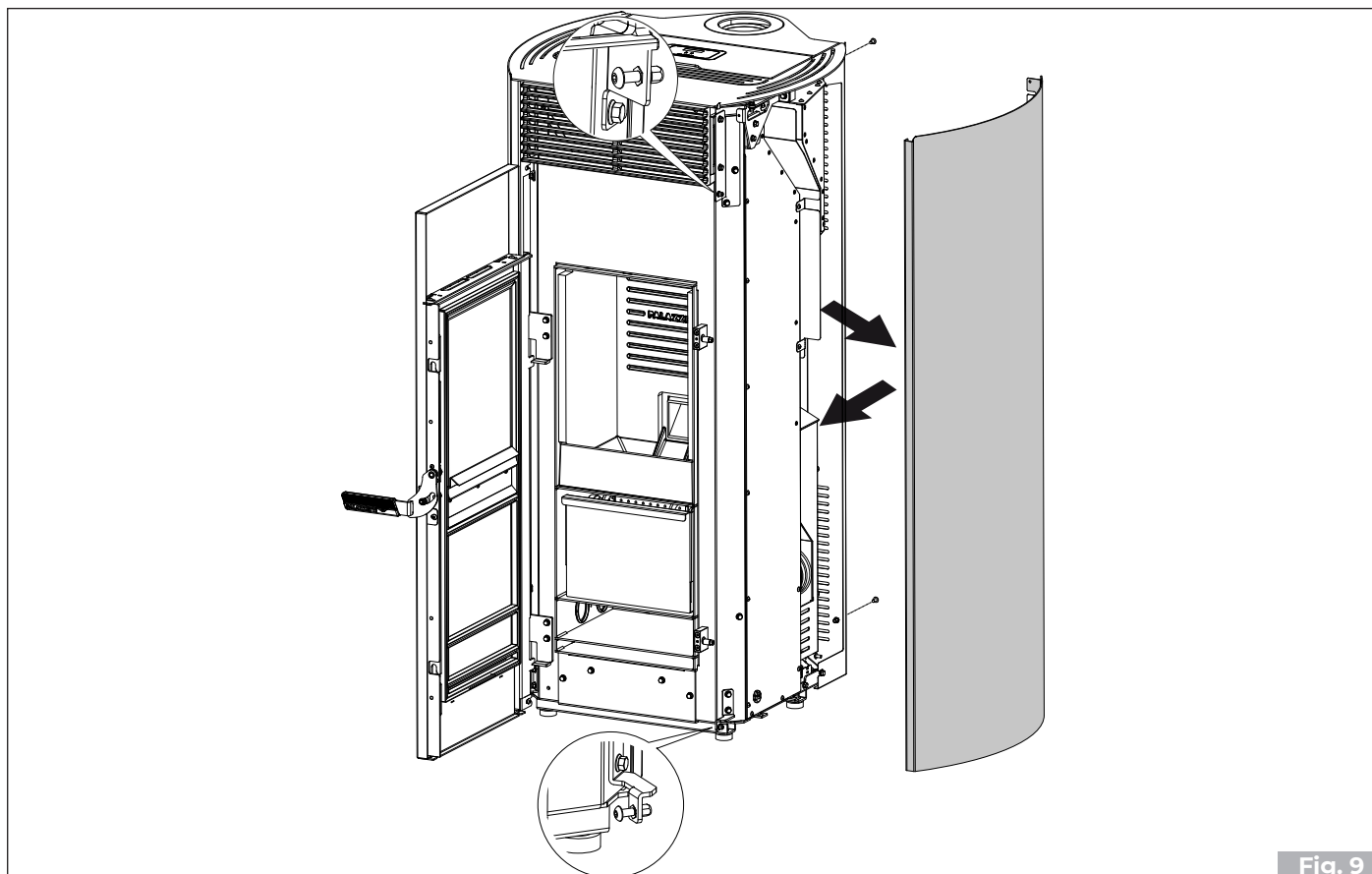


Fig. 9

#### 4.1.2 LEVA STRAN

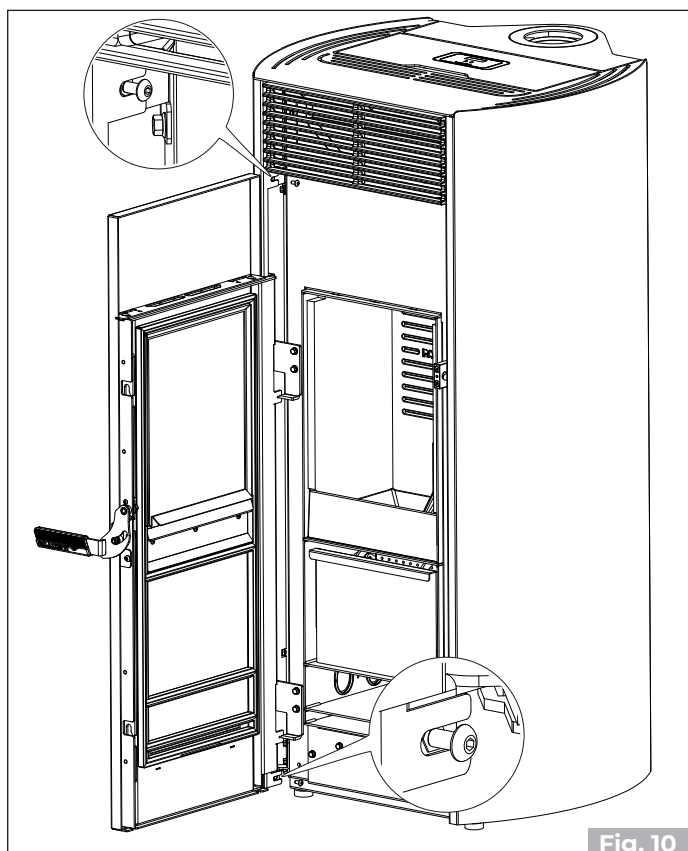


Fig. 10

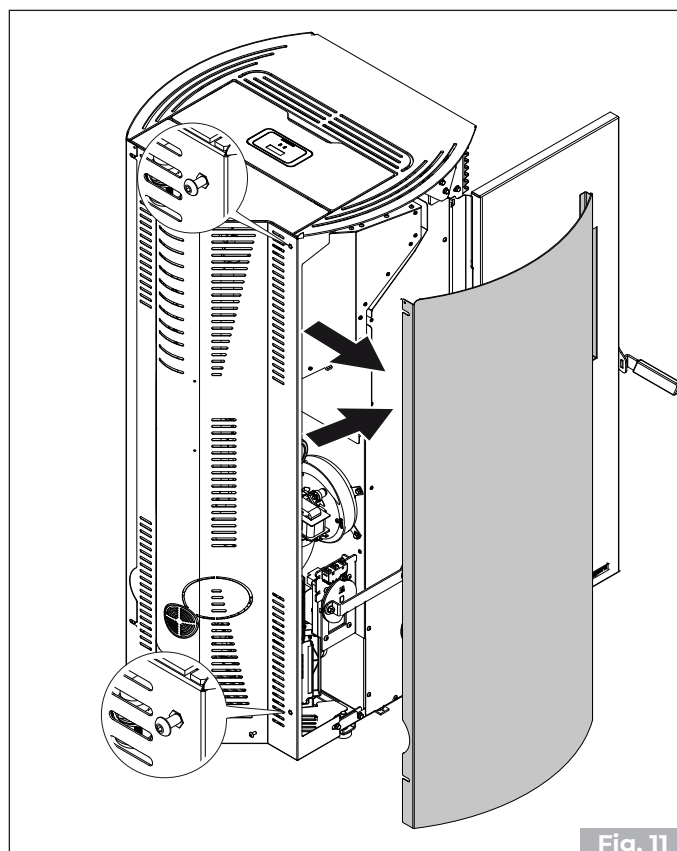


Fig. 11

## 4.2 Odstranitev hrbtnega dela

### 4.2.1 CLELIA US

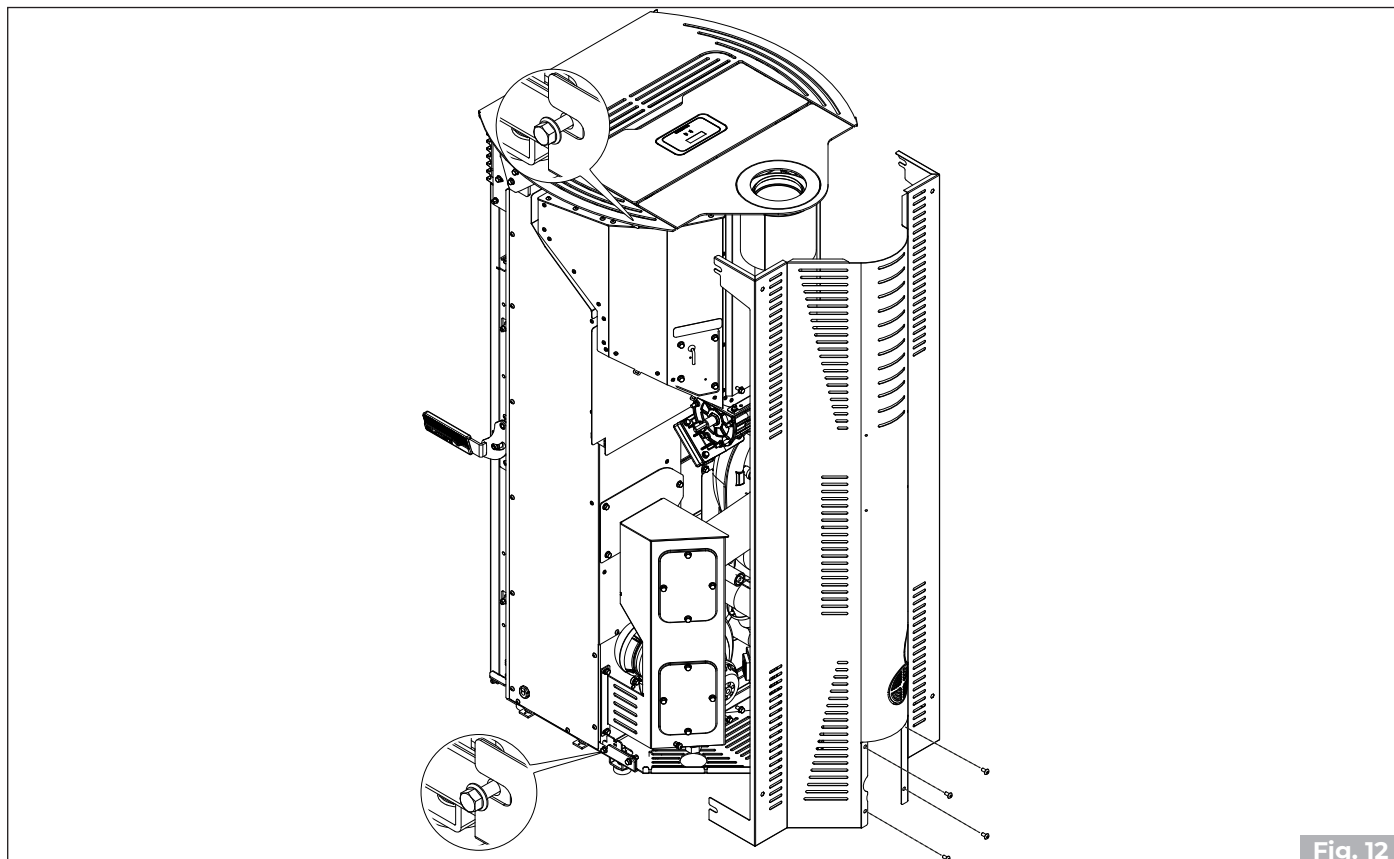


Fig. 12

### 4.2.2 CLELIA UP

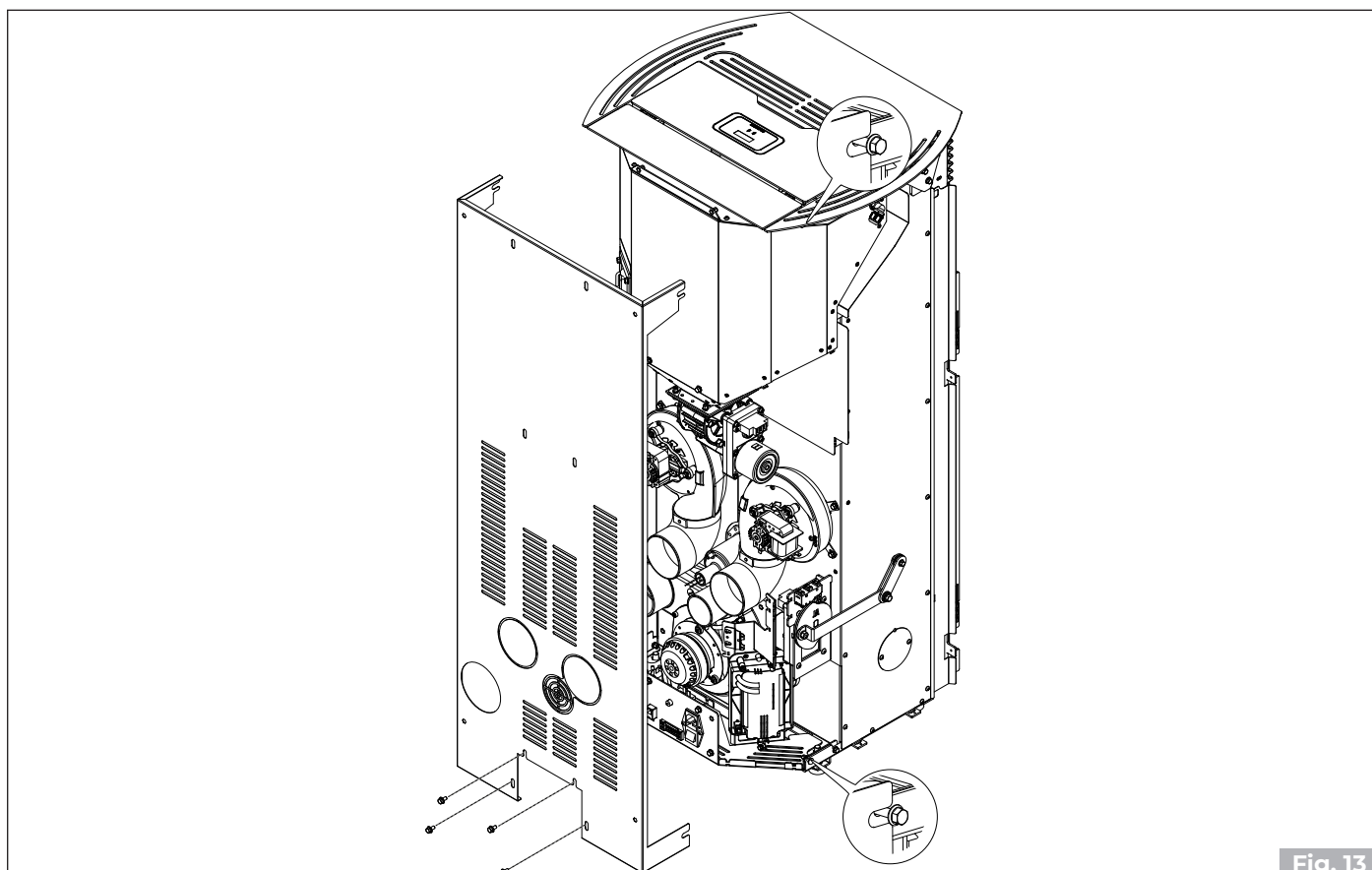


Fig. 13

## 4.3 Odstranitev vrha

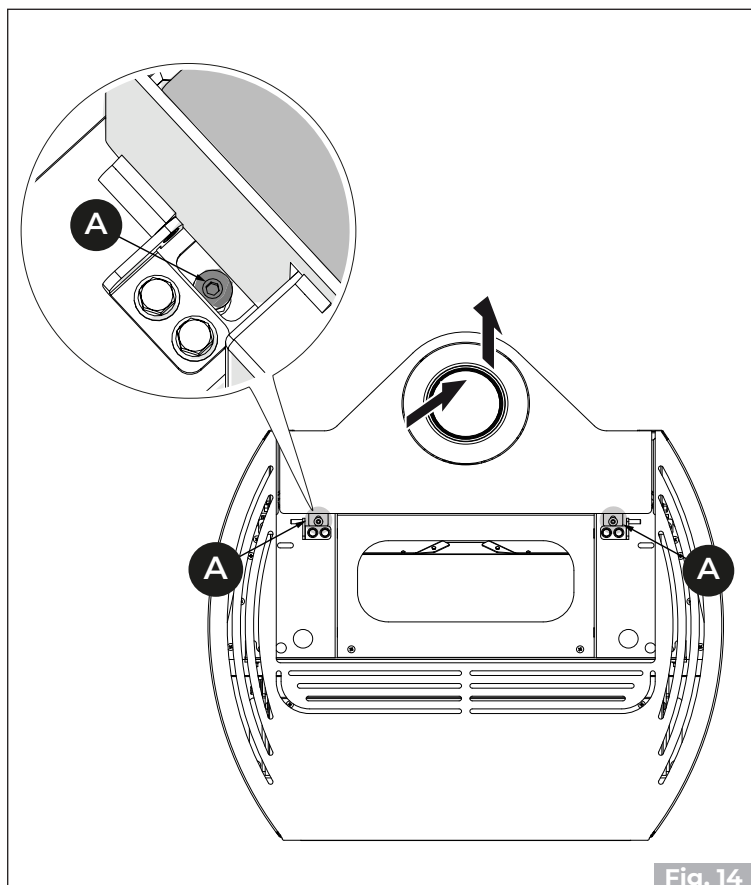


Fig. 14

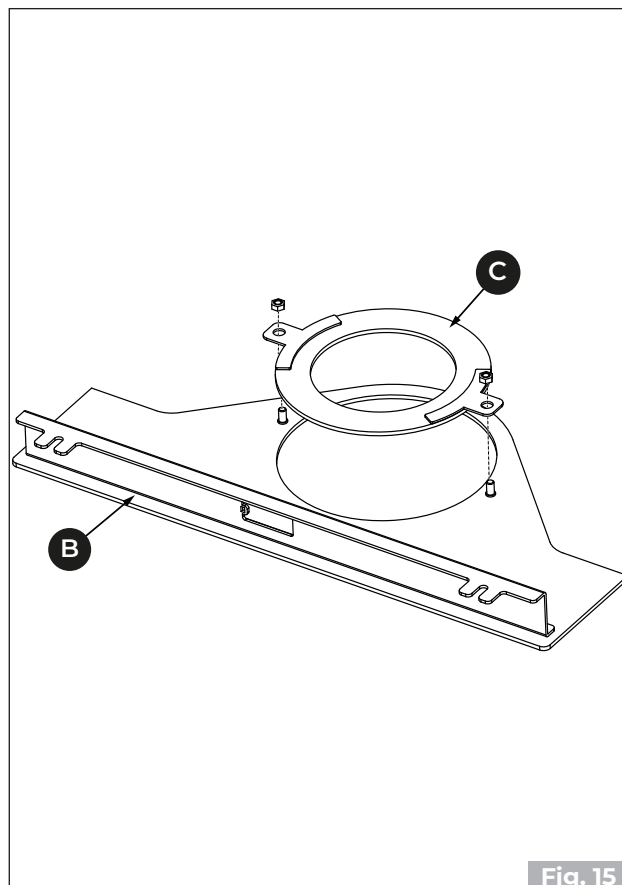
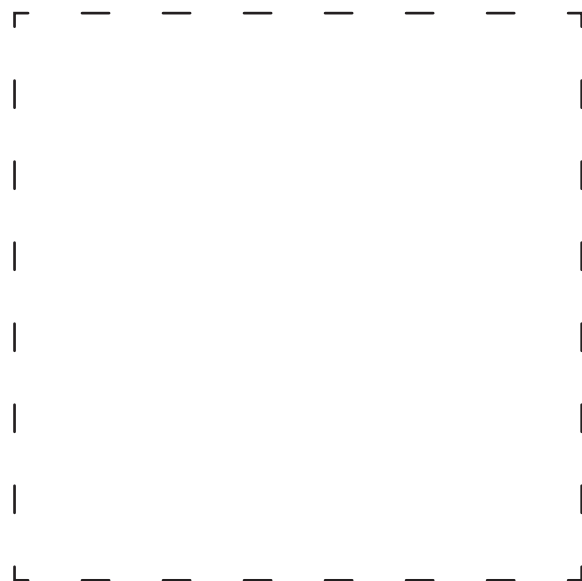


Fig. 15

- Sprostite vijake **(A)** in izvlecite ploščo **(B)**. **(Fig. 14)**
- Zavrtite ploščo **(B)** in odstranite nosilec **(C)** kjer je predvidena koncentrična cev. **(Fig. 15)**

Pri montaži sestavnih delov pojdite v nasprotnem vrstnem redu, kot je prikazano na slikah razstavljanja.





# **PALAZZETTI**

## IL CALORE CHE PIACE ALLA NATURA

Palazzetti Lelio s.p.a.  
Via Roveredo, 103  
cap 33080 - Porcia (PN) - ITALY  
Internet: [www.palazzetti.it](http://www.palazzetti.it)

Palazzetti zadržava pravo na izmjenu proizvoda u bilo kojem trenutku i bez najave u svrhu poboljšanja proizvoda bez ugrožavanja njihovih bitnih karakteristika.

Družba Palazzetti si pridržuje pravico, da kadarkoli in brez predhodnega obvestila spremeni svoje izdelke, z namenom izboljšanja brez negativnega vpliva na osnovne značilnosti.