

PALAZZETTI

IL CALORE CHE PIACE ALLA NATURA

IT MONTAGGIO - DESCRIZIONE - CARATTERISTICHE TECNICHE

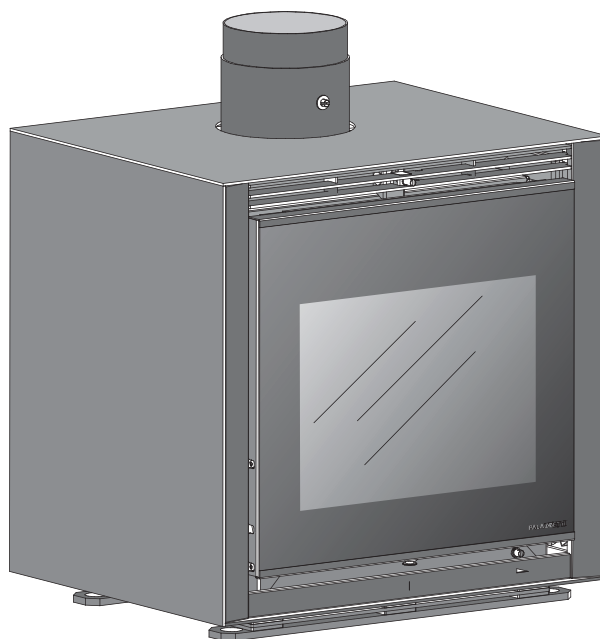
EN ASSEMBLY - DESCRIPTION - TECHNICAL DATA

DE ZUSAMMENSTELLUNG - BESCHREIBUNG – TECHNISCHE ANGABEN

FR MONTAGE - DESCRIPTION - CARACTÉRISTIQUES TECHNIQUES

ES MONTAJE - DESCRIPCIÓN - CARACTERÍSTICAS TÉCNICAS

IKI SQUARE



*Il presente manuale è parte integrante del prodotto.
Si raccomanda di leggere attentamente le istruzioni prima
dell'installazione, manutenzione o utilizzo del prodotto.*

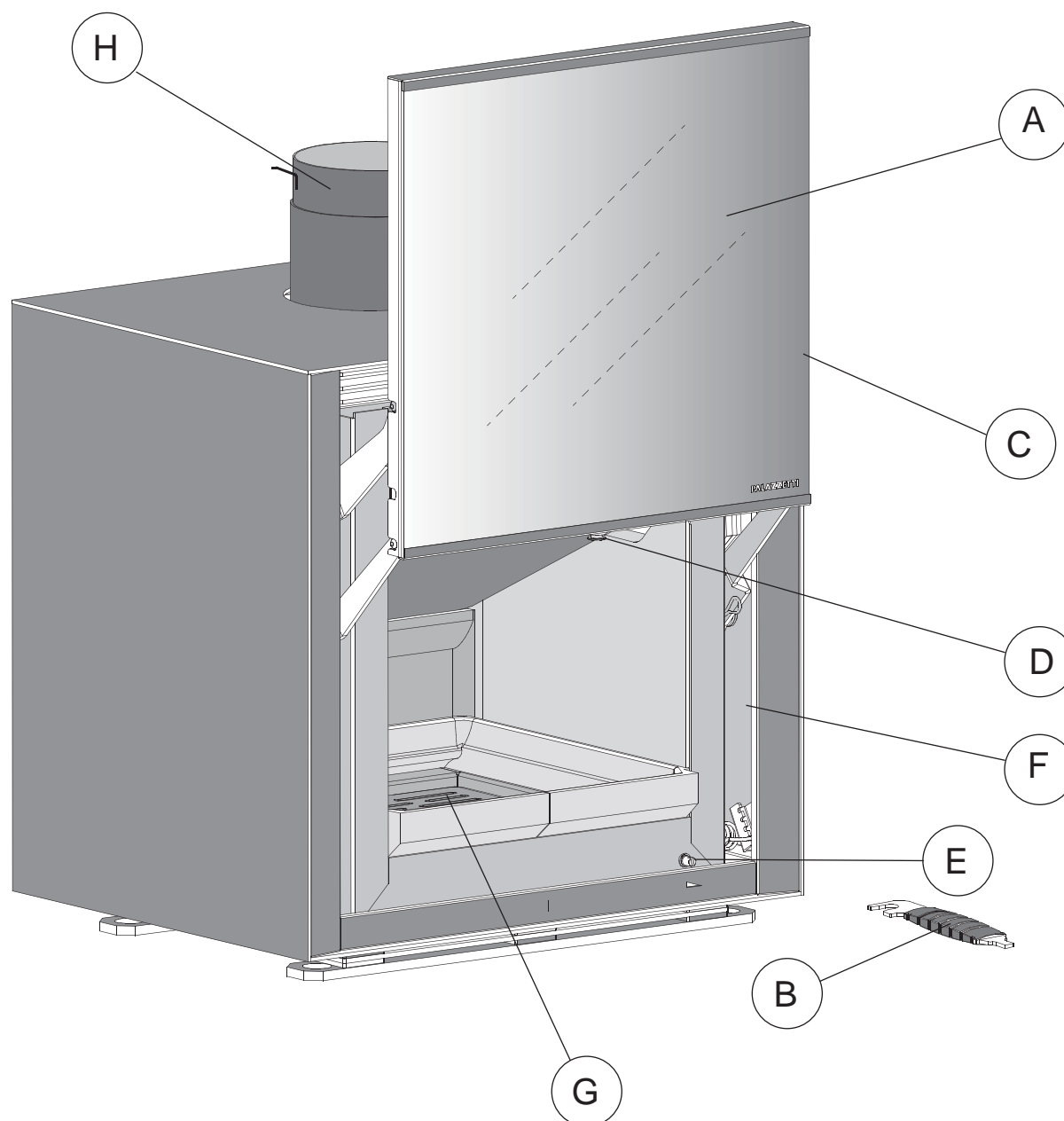
*This manual is an integral part of the product.
Read the instructions carefully before installing, servicing or
operating the product.*

*Die vorliegende Anleitung ist fester Bestandteil des Produkts.
Vor der Installation, Wartung und Verwendung die Anleitungen
stets aufmerksam durchlesen.*

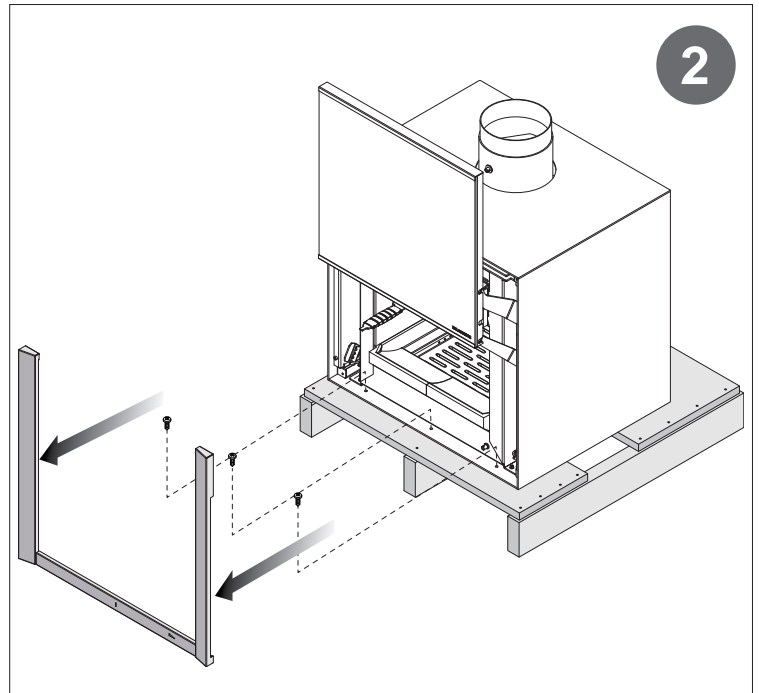
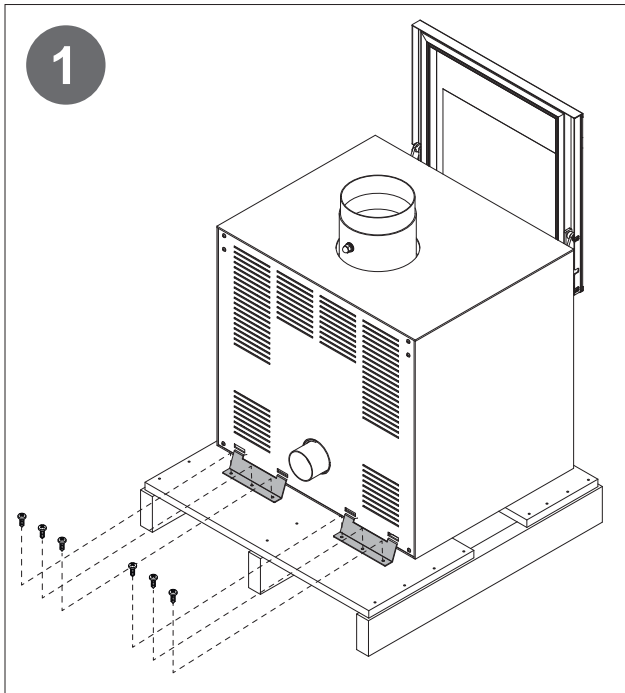
*Le présent manuel fait partie intégrante du produit.
Il est conseillé de lire attentivement les consignes
avant l'installation, l'entretien ou l'utilisation du produit.*

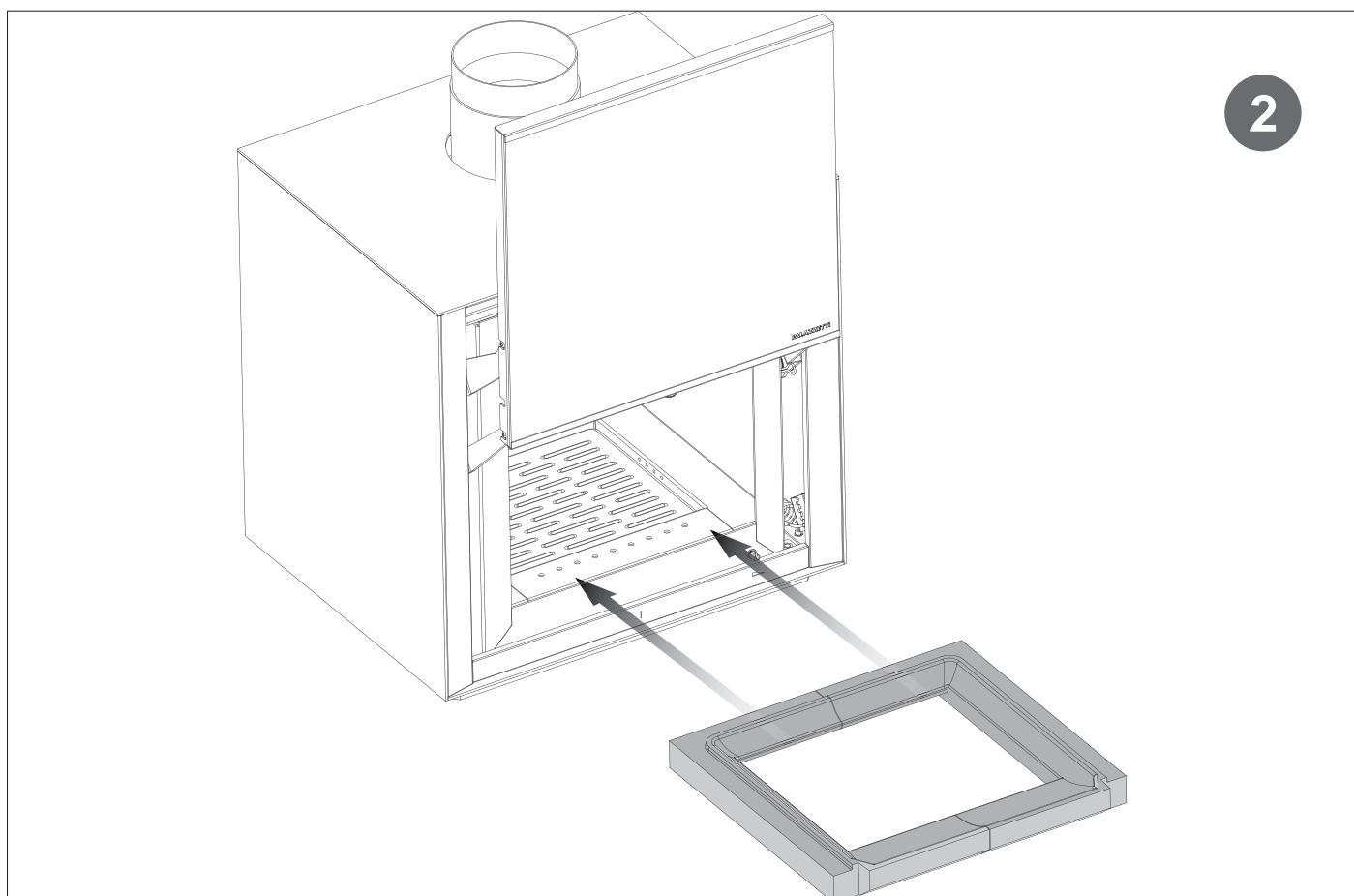
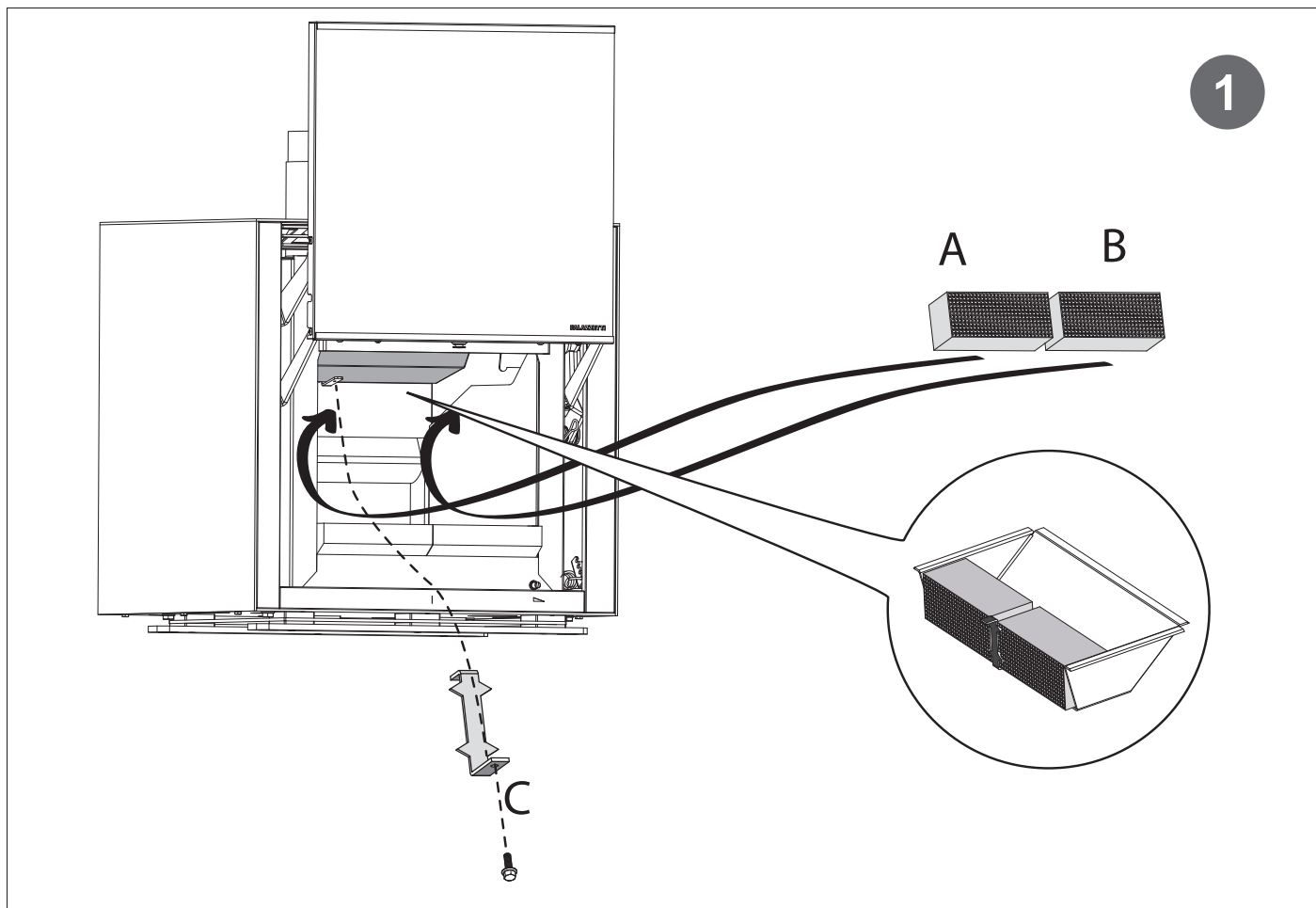
*Este manual es parte integrante del producto.
Se recomienda leer detenidamente las instrucciones antes
de la instalación, el mantenimiento y el uso del producto..*

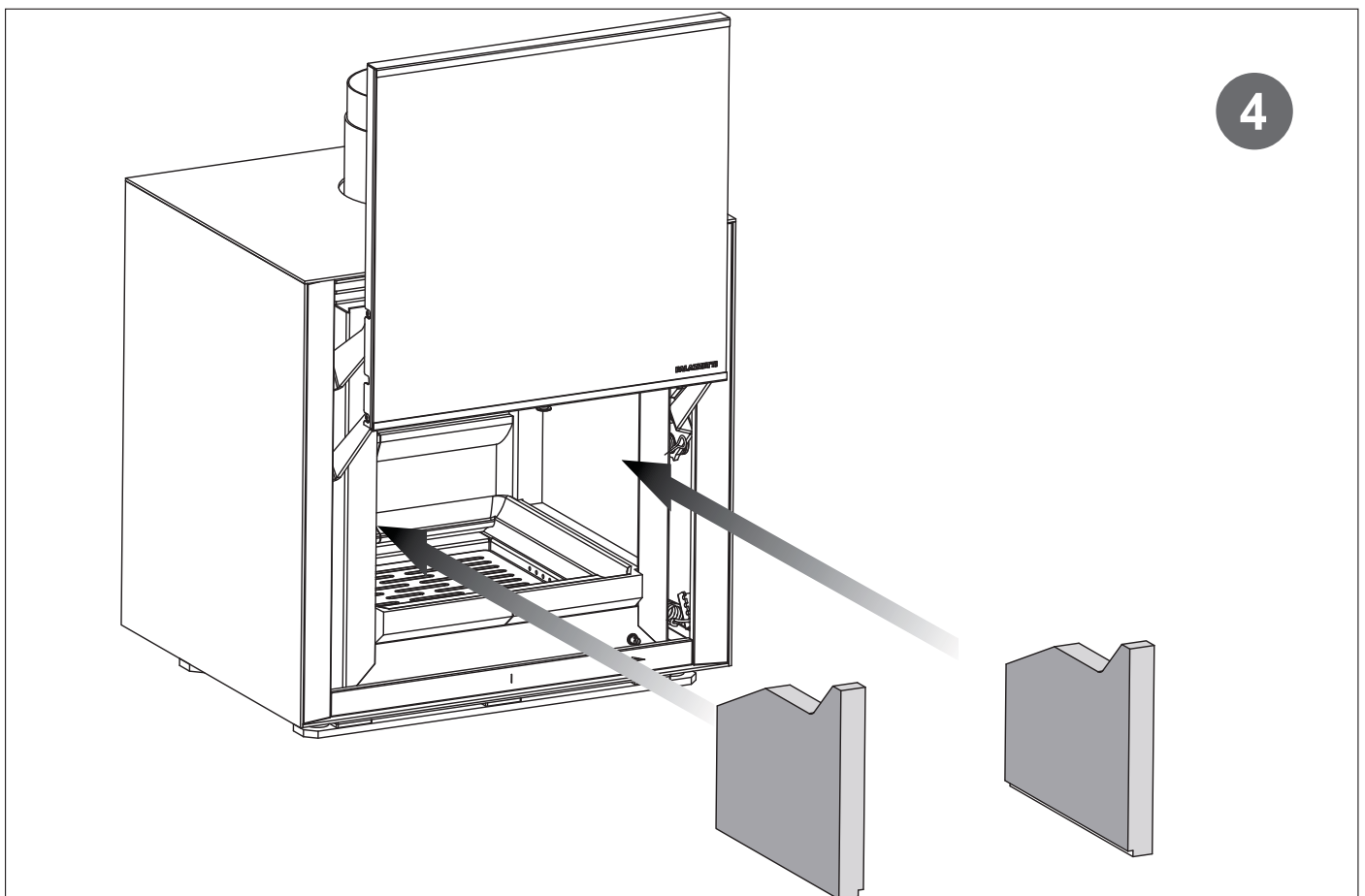
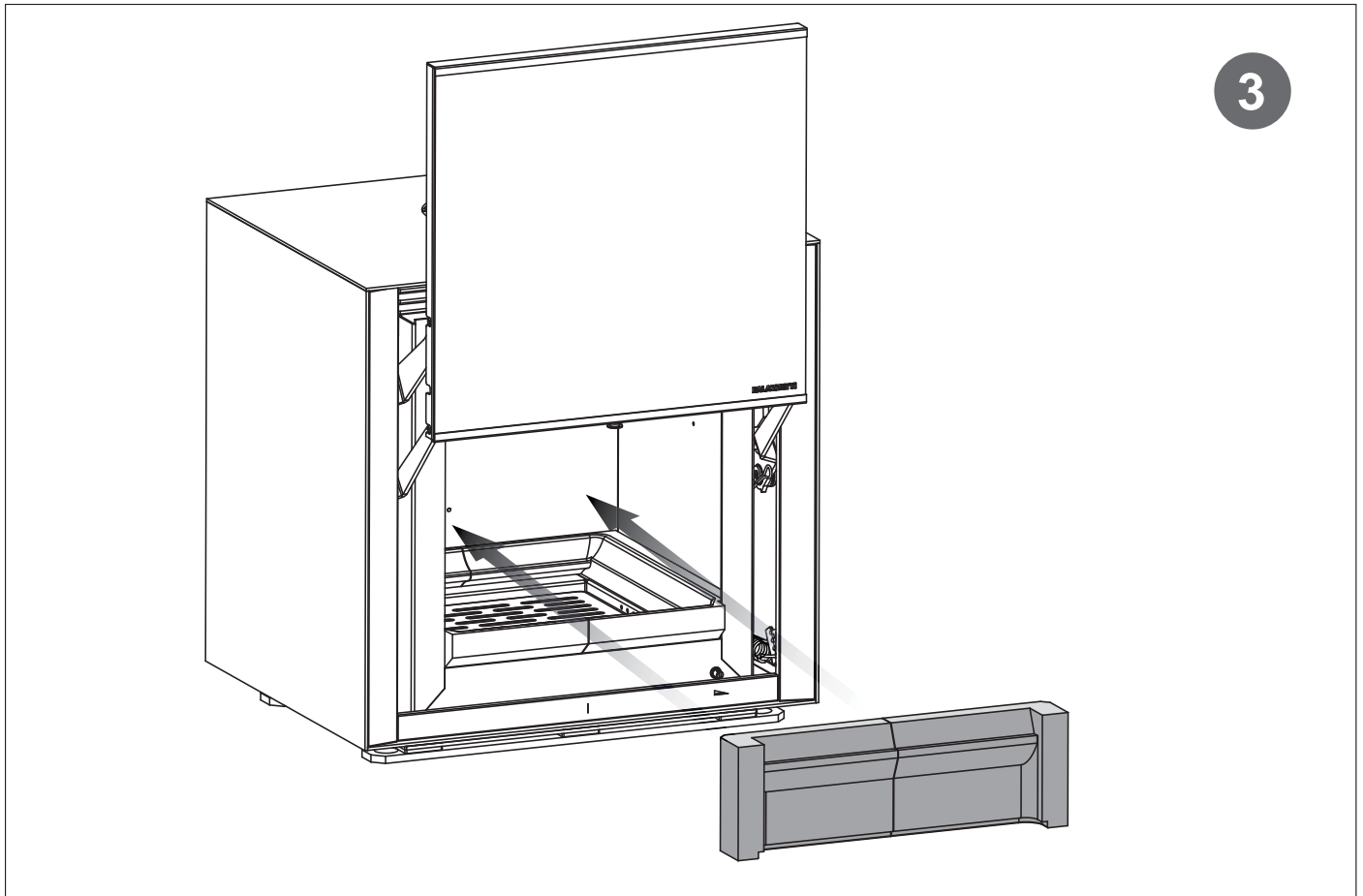
DESCRIZIONE - DESCRIPTION - DESCRIPTION - BESCHREIBUNG - DESCRIPCION

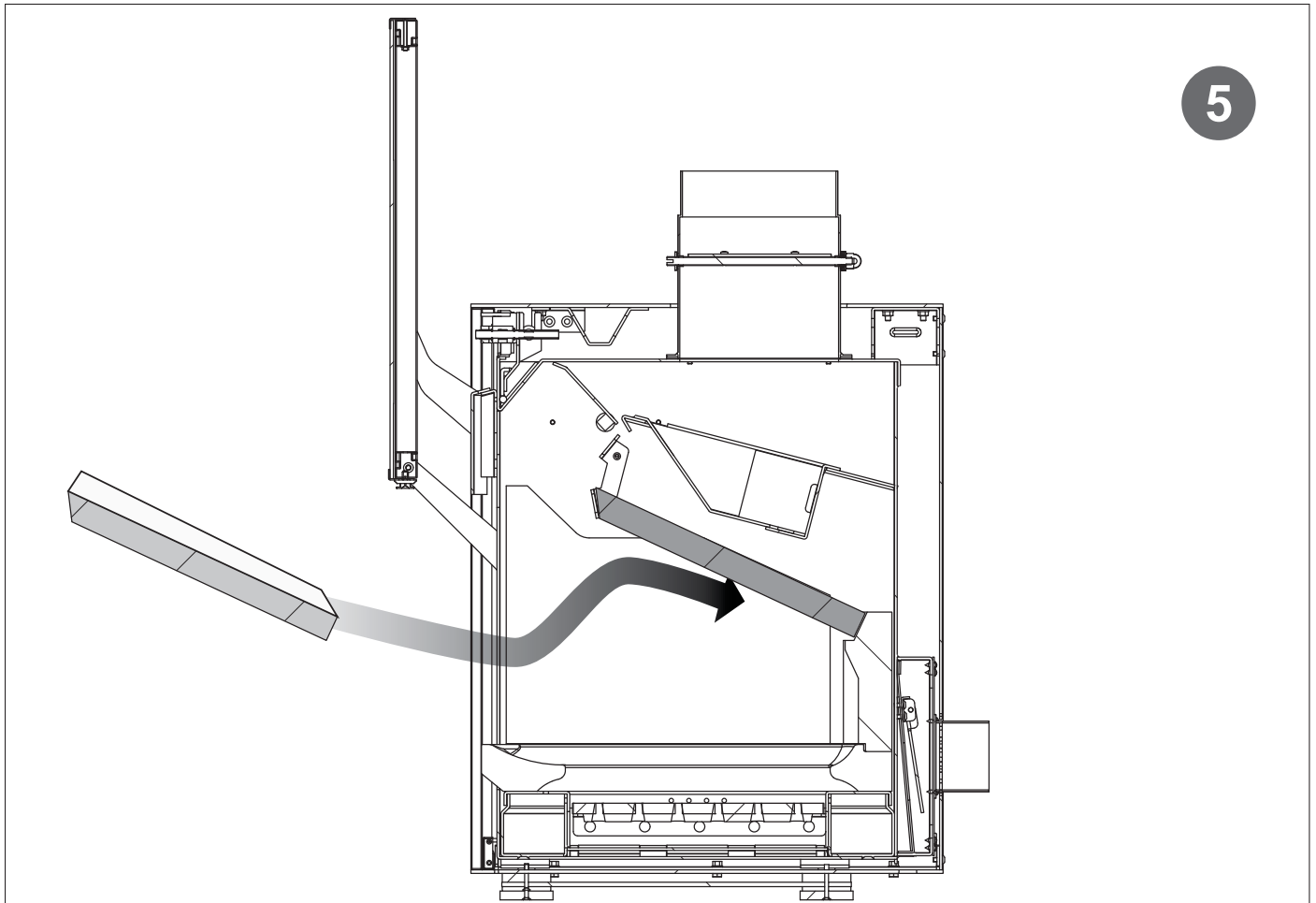


	ITALIANO	ENGLISH	FRANCAIS	DEUTSCH	ESPAÑOL
A	Vetro portina	Glass panel	Vitre porte	Glastuer	Vidrio puerta
B	Maniglia fredda	Cold handle	Poignée main froide	Hitzeabweisender griff	Manija fría
c	Portina focolare	Firebox door	Porte foyer	Feuertuer	Puerta del hogar
D	Gancio per sollevamento portina	Hook for sliding door	Crochet pour soulèvement porte	Stütz punkt fuer die tuer oeffnung	Gancho para levantamiento de la puerta
E	Regolazione aria comburente	Combustion air regulation	Régulation air comburant	Verbrennungsluft regulierung	Regulación del aire comburente
F	Targhetta matricola	Serial number label	Etiquette numéro de série	Typenschein	Etiqueta de matricula
G	Vano cenere	Ash compartment	Logement cendre	Aschebecken	Espacio cenizas
h	Tubo di uscita fumi	Flue pipe	Tuyau d'évacuation des fumees	Abgasrohr	Tubo salida humos

**RIMOZIONE DALLA PALETTA - SCOOP REMOVAL - PELLET DEPLACEMENT
SCHAUFEL ENTFERNEN - REMOCION PALETA**







IKI SQUARE

TYPE CL066_0_09

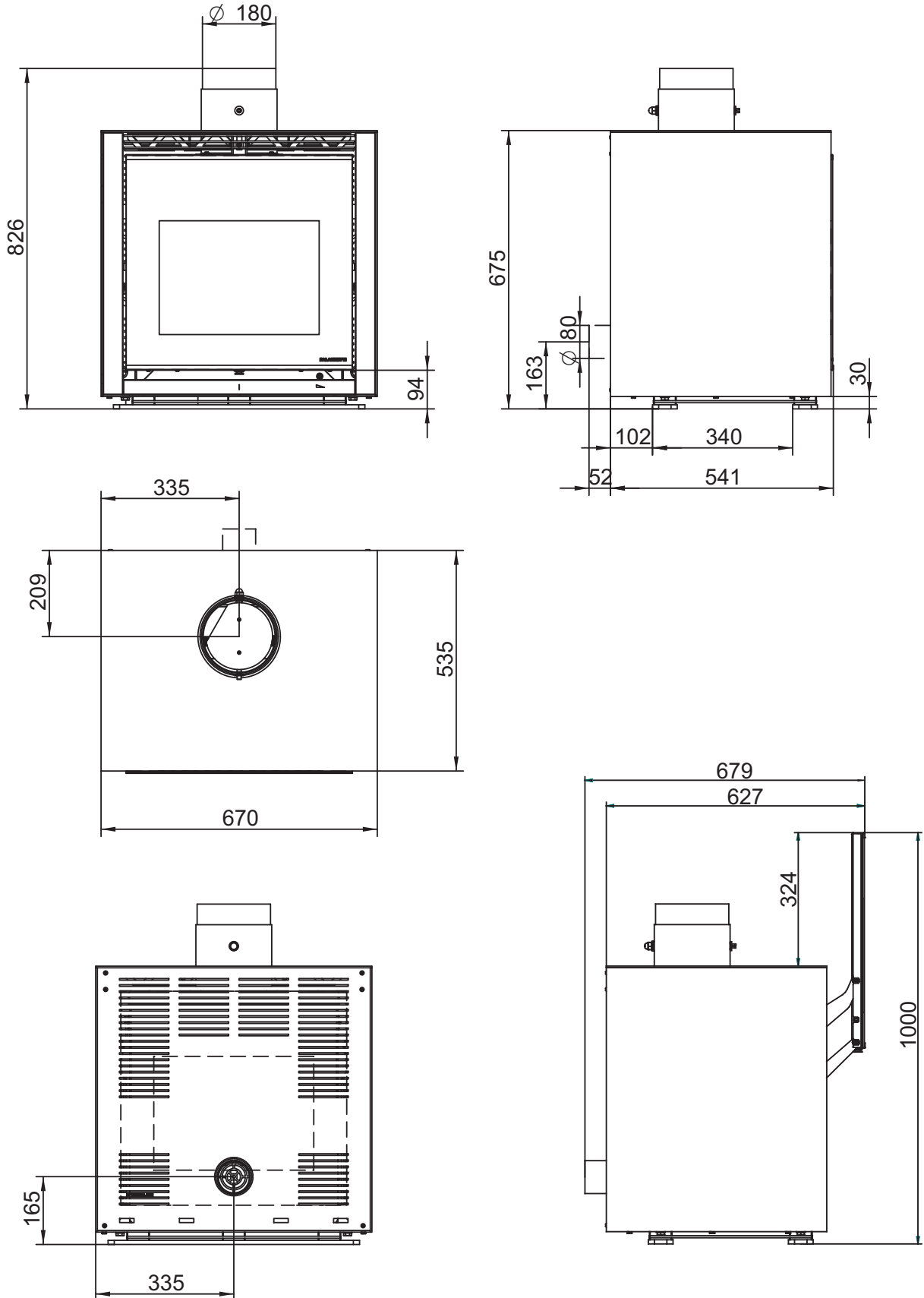
DATI TECNICI* TECHNICAL FEATURES* TECHNISCHE EIGENSCHAFTEN*		IKI SQUARE
*Potenza termica nominale *Nominal heat output - *Puissance thermique nominale *Feuerungswärmeleistung - *Potencia térmica nominal	kcal/h kW	7.300 8,5
Rendimento Efficiency - Rendement - Wirkungsgrad - Rendimiento	%	81,3
Consumo orario di combustibile Hourly fuel consumption - Consommation horaire de bois - Stündlicher Verbrauch des Brennstoffs - Consumo horario de leña	kg/h	2,6
Portata dei fumi Exhaust smoke volume - Débit de fumée - Rauchmenge - Volumen de humos	g/s	7,1
Emissioni di CO al 13 % di O ₂ CO emission (at 13% O ₂) - Émissions de CO (13% O ₂) - CO Emissionen (13% O ₂) - Emisiones de CO (13% O ₂)	mg/ Nm ³	720,4
Temperatura fumi Smoke temperature, Température fumées, Rauchtemperatur, Temperatura humos	°C	264,4
Carico di legna consigliato Suggested wood quantity - Charge recommandée de bois - Empfohlene Holzmenge - Carga recomendada de leña	kg/h	1 - 2,5
Combustibile Fuel - Combustible - Brennstoff - Combustible		legna wood Holz
Tiraggio della canna fumaria Draft - Tirage - Zug - Tiro	Pa	12 ± 2
Peso Weight - Poids - Gewicht - Peso	kg	235
Tubo ingresso aria Air Inlet pipe - Tuyau d'entrée d'air - Lufteinlassrohr - Tubo de entrada de aire	cm	Ø 8
Presca d'aria esterna External Air inlet - Prise d'air externe - Außenlufteinlasskammer - Toma de aire externa	cm	Ø 12
Uscita fumi Smoke outlet - Évacuation fumées - Rauchaustritt - Salida humo	cm	Ø 18
Stufa adatta per locali non inferiori a Stove suitable for rooms of no less than - Foyer indiqué pour des volumes non inférieurs à Heizofen für Räume mit mindestens - Chimenea adecuada para cuartos no inferiores a	m ³	40

Il focolare funziona a combustione intermittente

The appliance is capable of discontinuous operation - Der Ofen ist ein Zeitbrand feuerstatt - L'appareil fonctionne à combustion intermittente - El aparato funciona a combustion intermitente.

DIMENSIONI - DIMENSIONS - DIMENSIONS -
 ABMESSUNGEN - DIMENSIONES - DIMENSIONER

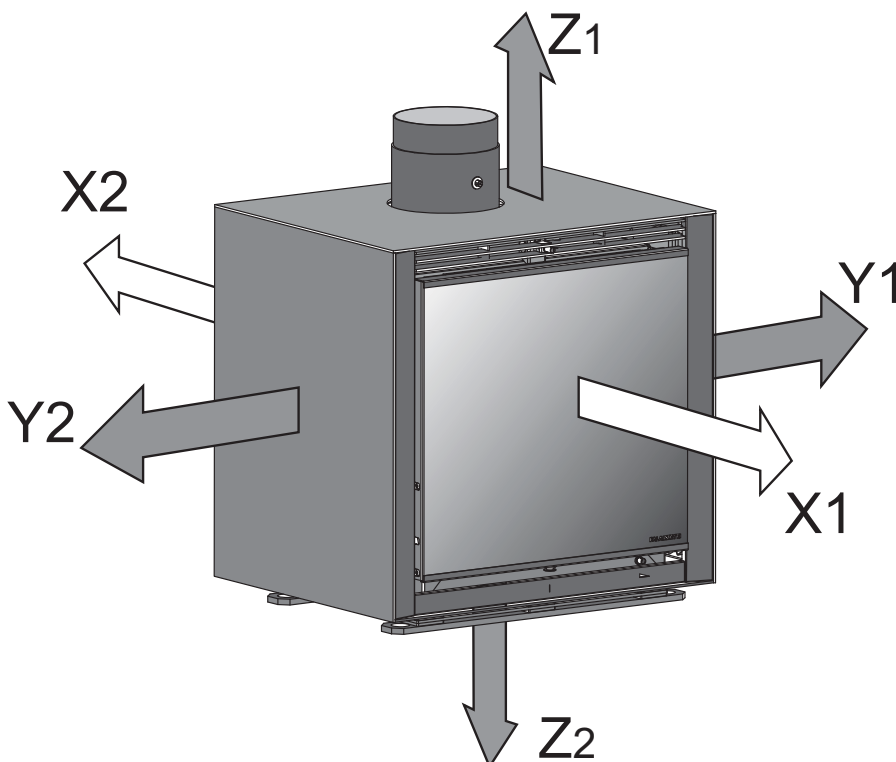
IKI SQUARE



LEGENDA TARGHETTA MATRICOLA – LEGEND PRODUCT LABEL – BESCHREIBUNG TYPENSCHILD LEGEND ETIQUETTE PRODUIT – LEYENDA PLACA DE CARACTERÍSTICAS - TECKENFÖRKLARING FÖR MÄRKS KYLTEN

	ITALIANO	ENGLISH	DEUTSCH	FRANCAIS	ESPAÑOL	SVENSKA
F	Combustibile	Fuel type	Brennstoff	Combustible	Combustible	Bränsle
Pmax	Potenza termica nominale all'ambiente	Nominal space heat output	Max. Raumnennwärmeleistung	Puissance nominale a l'air	Potencia nominal a la aire	Nominell värmeeffekt i omgivningen
Pmin	Potenza termica ridotta all'ambiente	Reduced space heat output	Raumteilwärmeleistung	Puissance partielle a l'air	Potencia parcial a la aire	Minskad värmeeffekt i omgivningen
Pwmax	Potenza nominale all'acqua	Nominal heat output to water	Wasserseitig Max. Nennwärmeleistung	Puissance nominale à l'eau	Potencia nominal al agua	Nominell effekt för vatten
Pwmin	Potenza ridotta all'acqua	Reduced heat output to water	Wasserseitig Teilwärmeleistung	Puissance partielle à l'eau	Potencia parcial al agua	Minskad effekt för vatten
p	Pressione massima di esercizio	Maximum operating waterpressure	Maximaler Betriebsdruck	Pression maximale d'utilisation	Presion máxima de utilización	Maximalt driftstryck
EFFmax	Rendimento alla nominale	Efficiency at nominal heat output	Wirkungsgrad Nennwärme	Rendement à puissance nominale	Rendimiento a potencia nominal	Kapacitet vid nominell effekt
EFFmin	Rendimento alla potenza ridotta	Efficiency at reduced heat output	Wirkungsgrad Teillast	Rendement à puissance partielle	Rendimiento a potencia parcial	Kapacitet vid minskad effekt
COmax (13% O ₂)	Emissioni di CO alla potenza nominale (13% O ₂)	CO emissions at nominal heat output (13% O ₂)	Emissionen bei CO Nennwärme (13% O ₂)	Emissions de CO (réf 13% O ₂) à puissance nominale	Emissiones de CO (ref. 13% O ₂) a potencia nominal	CO-utsläpp vid nominell effekt (13%O ₂)
COmin (13% O ₂)	Emissioni di CO alla potenza ridotta (13% O ₂)	CO emissions at partial heat output (13% O ₂)	Emissionen bei CO Teillast (13% O ₂)	Emissions de CO (réf 13% O ₂) à puissance partielle	Emissiones de CO (ref. 13% O ₂) a potencia parcial	O-utsläpp vid minskad effekt (13% O ₂)
d	Distanza minima da materiali infiammabili	Distance between sides and combustible materials	Mindestabstand zu brennbaren Bauteilen mind.	Distance minimum avec matériaux inflammables	Distancia mínima con materiales inflamables	Minimavstånd från antändbara material
V	Tensione	Voltage	Spannung	Tension	Tensión	Spänning
f	Frequenza	Frequency	Frequenz	Fréquence	Frecuencia	Frekvens
Wmin	Potenza Max assorbita in funzionamento	Maximum power absorbed when working	Max. aufgenommene Leistung (Betrieb)	Puissance maximale utilisée en phase de travail	Potencia máxima utilizada en fase de trabajo	Max absorberad effekt under funktionen
Wmax	Potenza Max assorbita in accensione	Maximum power absorbed for ignition	Max. aufgenommene Leistung (Zündung)	Puissance maximale utilisée en phase d'allumage	Potencia máxima utilizada en fase de arranque	Max absorberad effekt under tändningen
	L'apparechio non può essere utilizzato in una canna fumaria condivisa	The appliance cannot be used in a shared flue	Ofen kann nicht mit andere in ein gemeinsames Kamin funktionieren	L'appareil ne peut pas être utilisé dans un conduit partagé avec autres appareils	No se puede utilizar el aparato en canón compartido	Apparaten ska inte användas i en delad röckkanal
	Leggere e seguire le istruzioni di uso e manutenzione	Read and follow the user's instructions	Bedienungsanleitung lesen und befolgen	Lire et suivre le livre d'instruction	Lean y sigan el manual de instrucciones	Läs igenom och följ instruktionerna för användning och underhåll
	Usare solo il combustibile raccomandato	Use only recommended fuel	Brennstoff verwenden Nur den vorgeschriebenen	Utiliser seulement les combustibles prescrites	Utilizen solamente combustibles otorgados	Använd endast rekommenderat bränsle
	L'apparechio funziona a combustione intermittente	The appliance is capable of discontinuous operation	Der ofen ist ein Zeitbrand feuerstatt	L'appareil fonctionne à combustion intermittente	El aparato funciona a combustion intermitente	Apparaten fungerar med intermittent förbränning

DISTANZA MINIMA DAI MATERIALI COMBUSTIBILI MINIMUM DISTANCE FROM COMBUSTIBLE MATERIALS - DISTANCE MINIMALE À PARTIR DE MATÉRIAUX COMBUSTIBLES MINDESTABSTAND ZU BRENNBAREN MATERIALIEN - DISTANCIA MÍNIMA DE MATERIALES COMBUSTIBLES



	[cm]
X1	150
X2	40
Y1	50
Y2	50
Z1	100
Z2	40

PALAZZETTI

IL CALORE CHE PIACE ALLA NATURA

Palazzetti Lelio s.p.a.

Via Roveredo, 103
cap 33080 - Porcia (PN) - ITALY
Internet: www.palazzetti.it

Per conoscere il centro di assistenza tecnica
(CAT) più vicino a te consulta il sito

www.palazzetti.it

oppure chiama il numero



La Ditta Palazzetti non si assume alcuna responsabilità per eventuali errori del presente opuscolo e si ritiene libera di variare senza preavviso le caratteristiche dei propri prodotti.

Palazzetti accepts no liability for any mistakes in this handbook and is free to modify the features of its products without prior notice.

Die Firma Palazzetti übernimmt für eventuelle Fehler in diesem Heft keine Verantwortung und behält sich das Recht vor, die Eigenschaften ihrer Produkte ohne Vorbescheid zu ändern.

Palazzetti décline toute responsabilité en cas d'erreurs dans la présente documentation et conserve la faculté de modifier sans préavis les caractéristiques de l'appareil.

La empresa Palazzetti no se responsabiliza de los errores eventuales de este manual y tiene el derecho de modificar sin previo aviso las características de sus productos.